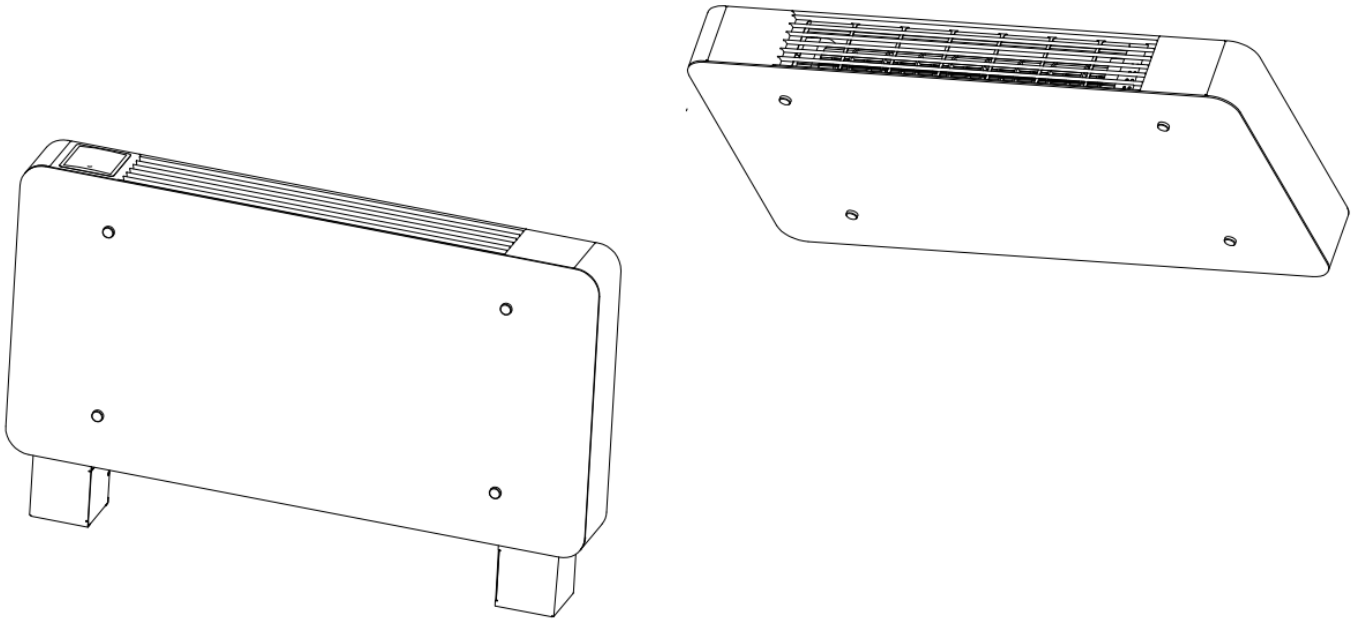


SERIES REVERSO STANDARD FS

- IT **MANUALE DI INSTALLAZIONE E USO**
- EN **INSTALLATION AND OPERATING MANUAL**
- DE **EINBAU- UND BEDIENUNGSANLEITUNG**
- FR **MANUEL D'INSTALLATION ET MODE D'EMPLOI**
- ES **MANUAL DE INSTALACIÓN Y USO**



ATTENZIONE Leggere questo manuale accuratamente prima di usare l'apparecchio ed eseguire le operazioni come indicato. Le istruzioni sono importanti per la sicurezza e per un corretto funzionamento; accertarsi di osservarle.

WARNING Please read this manual carefully before using the equipment; carry well out all the operations here indicated. The section explains how to use the equipment safely and correctly. Observe the precautions given in this manual and on plates and tables attached to the unit.

ACHTUNG Bitte lesen Sie genau diese Anleitung vor Gebrauch des Geräts und die Verfahren auf korrekte Weise durchführen. Die in diesem Abschnitt beschriebenen Anweisungen beziehen sich auf einen für die Sicherheit korrekten Betrieb; diese Anweisungen unbedingt befolgen.

ATTENTION Avant d'utiliser l'appareil, lire attentivement ce manuel et effectuer les opérations de la juste façon. Les instructions décrites dans cette section assurent un fonctionnement correct; s'assurer de bien les respecter.

ATENCIÓN Es necesario leer cuidadosamente el presente manual antes de usar el equipo. La lectura de la guía ayuda la ejecución correcta de los procedimientos y garantizan un correcto funcionamiento de la unidad.



INDICE - INDEX - INHALTSVERZEICHNIS - INDEX - INDICE

1.	Premessa – Introduction – Einführung – Introduction -Introducción	3
	Identificazione unità - <i>Identification of the unit</i> - Kenndaten der Einheit - <i>Identification de l'unité</i> - Identificación de la unidad	6
2.	Caratteristiche tecniche - <i>Technical features</i> - Technische Merkmale - <i>Caractéristiques techniques</i> -Características técnicas	6
	Componenti principali - <i>Main components</i> - Hauptbestandteile - <i>Composantes principales</i> -Componentes principales	7
	Dati nominali di resa termica e frigorifera – <i>Nominal heating and cooling capacity</i> - Heiz- und Kühlleistung - <i>Puissance nominales thermique et frigorifique</i> –Potencia térmica y frigorífica nominal	10
	Dati di rumorosità - <i>Noise level data</i> - Lärmbelastung - <i>Données bruit</i> – Nivel de ruido	15
	DIMENSIONI E PESI – DIMENSIONS AND WEIGHTS – ABMESSUNGEN UND GEWICHTE – DIMENSIONS ET POIDS - DIMENSIONES Y PESOS	16
3.	Istruzioni per l'installazione - <i>Installation instructions</i> - Installationsanweisungen - <i>Instructions pour l'installation</i> - Instrucciones para la instalación	18
	Avvertenze per la sicurezza- <i>Safety warnings</i> - Wichtige Hinweise - <i>Avertissements</i> - Instrucciones de seguridad	18
	Posizionamento dell'unità - <i>Positioning the unit</i> - Aufstellung der Einheit - <i>Emplacement de l'unité</i> - Posicionamiento de la unidad	20
	Fissaggio dell'unità - <i>Fixing the unit</i> - Befestigung der Einheit - <i>Fixation de l'unité</i> - Fijación de la unidad	27
	Collegamenti idraulici - <i>Hydraulic connections</i> - Wasseranschlüsse - <i>Raccordements hydrauliques</i> - Instalacion hidraulica	28
	Scarico condensa - <i>Condensate draining</i> - Kondensatablass - <i>Evacuation des condensats</i> - Drenaje de la condensación	29
	Collegamenti elettrici - <i>Electrical connections</i> - Elektrische Anschlüsse - <i>Raccordements électriques</i> - Instalacion electrica	30
4.	Schemi elettrici - <i>Wiring diagrams</i> - Schaltbild - <i>Schémas électriques</i> - Diagramas eléctricos	31
5.	Manutenzioni e controlli - <i>Maintenance and checks</i> - Wartung und Kontrollen - <i>Entretien et contrôles</i> - Manutención y controles	39
6.	Procedura guasti / <i>Fault procedures</i> / Defektsuche / <i>Procédure avaries</i> /Procedimiento ante averias	40
7.	Istruzioni installazione accessori / <i>accessories instructions</i> / Anleitung zum Zubehör / <i>instructions accessoires</i> / instrucciones de accesorios	41
8.	Dime di riscontro / <i>Template</i> / Vorlagen / Modèles / Plantillas	70
9.	Schemi elettrici funzionali. General wiring diagrams. Allgemeine schaltpläne. Schémas généraux de câblage. Diagramas de conexiones generales.	74
10.	Schema idraulico generico Generic hydraulic diagram Allgemeines hydraulikdiagramm Schéma hydraulique générique Esquema hidráulico genérico	84

SIGNIFICATO DEI SIMBOLI – MEANING OF SIGNS -BEDEUTUNG DER SYMBOLE - SIGNIFICATION DES SYMBOLES- SIGNIFICADO DE LOS SIMBOLOS



AVVERTIMENTO E CAUTELA
WARNING AND CAUTION
WARNUNG UND VORSICHT
AVERTISSEMENT ET PRÉCAUTIONS
ADVERTENCIA Y CUIDADO



VIETATO
FORBIDDEN
VERBOT
INTERDIT
PROHIBIDO



PARTI IN TENSIONE
LIVE COMPONENTS
TEILE UNTER SPANNUNG
PARTIES SOUS TENSION
ALTA TENSIÓN

1. PREMESSA - *INSTRUCTION* - *EINFÜHRUNG* – *INTRODUCTION* - *INTRODUCCIÓN*

Congratulazioni per aver scelto un ventilconvettore REVERSO.

La non osservanza di quanto qui descritto e/o una inadeguata installazione delle macchine, possono annullare la garanzia. Il costruttore, inoltre, non risponde di eventuali danni diretti e/o indiretti dovuti ad errate installazioni, e/o danni causati dalle unità installate da personale inesperto o non autorizzato.

Verificare, che la macchina ricevuta sia integra e completa e conforme all'ordine. Eventuali reclami devono essere presentati per iscritto entro 8 giorni dal ricevimento della merce.

I ventilconvettori sono destinati all'uso in ambienti commerciali e privati. Essi sono costruiti esclusivamente per le funzioni di riscaldamento, filtrazione, raffreddamento e deumidificazione; non sono adatti per nessun altro uso.

Il ventilconvettore non può essere impiegato:

- per il trattamento dell'aria all'aperto;
- per l'installazione in ambienti estremamente umidi;
- per l'installazione in atmosfere esplosive;
- per l'installazione in atmosfere corrosive .

Verificare inoltre che l'ambiente in cui è installato l'apparecchio non contenga sostanze che generino un processo di corrosione delle alette in alluminio ,e della struttura metallica.

L'apparecchio non è destinato ad essere usato da persone (bambini compresi) le cui capacità fisiche, sensoriali o mentali siano ridotte, oppure con mancanza di esperienza o di conoscenza, a meno che esse abbiano potuto beneficiare, attraverso l'intermediazione di una persona responsabile della loro sicurezza, di una sorveglianza o di istruzioni riguardanti l'uso dell'apparecchio.

I bambini devono essere sorvegliati per sincerarsi che non giochino con l'apparecchio.

Il costruttore/venditore non può essere considerato responsabile di eventuali perdite o danni dovuti a installazione, funzionamento o manutenzione non corretti dei ventilconvettori o dovuti alla mancanza di conformità con le istruzioni del presente Manuale di uso e installazione per l'utente o qualora non vengano effettuate le ispezioni, riparazioni e manutenzioni necessarie.

Questo libretto deve accompagnare sempre l'apparecchio in quanto parte integrante dello stesso.

La serie Reverso è certificata CE - LVD -EMC presso i laboratori SGS

Congratulations for choosing a fancoil REVERSO.

This manual contains important information for the transportation, installation, use and maintenance of units. Failure to follow the instructions given in this manual and/or unprofessional installation may invalidate the warranty. The manufacture cannot be responsible for any direct or indirect damages related to units installed by unskilled or unauthorised persons.

At the time of delivery check that the appliance is in perfect condition, complete in all parts and responding to your order. Any claims must be submitted in writing no later than 8 days after the date of delivery.

The fan-coil units are exclusively built for air heating, filtering, cooling and dehumidification.

They are not suitable for any other purpose.

The fan-coil unit may not be used:

- for outdoor air treatment*
- for installation in too much moist rooms*
- for installation in explosive atmospheres*
- for installation in corrosive atmospheres*

Make sure that the environment where the appliance is installed does not contain substances that cause the corrosion of the aluminium fins , and the metal frame.

The appliances are supplied with hot/cold water depending on whether the environment is being heated/cooled.

This appliance is not intended for use by persons (including children) with reduced physical, sensory or mental capabilities, or lack of experience and knowledge, unless they have been given supervision or instruction concerning use of the appliance by a person responsible for their safety.

Children should be supervised to ensure that they do not play with the appliance.

The manufacturer/seller cannot be held liable for any loss or damage caused as a result of incorrect installation, operation or maintenance of the fan coil units or due to any non-compliance with this User Information Manual or any inspection, repair and maintenance requirement.

This booklet must always accompany the appliance, being considered an integral part of such.

Reverso series is CE - LVD -EMC certified by SGS laboratories.

Wir gratulieren Ihnen zur Wahl eines Gebläsekonvektors REVERSO.

Das vorliegende Handbuch enthält die für Transport, Installation, Bedienung und Wartung der Einheiten erforderlichen Informationen. Die Missachtung der Anleitungen bzw. eine unsachgemäße Installation der Geräte können zum Verfall der vom Hersteller geleisteten Garantie führen. Der Hersteller haftet nicht für eventuelle direkte bzw. indirekte Schäden infolge falscher Installationen bzw. für Schäden, die durch Einheiten verursacht werden, die von unerfahrenem oder unbefugtem Personal installiert wurden.

Bei Empfang des Geräts kontrollieren Sie, ob es unversehrt und vollständig ist. Eventuelle Beanstandungen müssen innerhalb 8 Tagen nach Erhalt der Ware schriftlich gemeldet werden.

Die Klimakonvektoren sind für den Einbau in Büro- und Wohnräumen .

Die Klimakonvektoren sind ausschließlich zum Lufterwärmen, Filtern, Kühlen und Entfeuchten ausgelegt. Jeder andere Gebrauch ist ungeeignet.

Klimakonvektor darf nicht eingesetzt werden für:

- die Aufbereitung der Luft im Freien
- die Installation in feuchten sehr Räumen
- die Installation in explosiver Atmosphäre
- die Installation in korrosiver Atmosphäre

Überprüfen, dass der Raum, in dem das Gerät installiert wird, keine Stoffe enthält, die einen Korrosionsprozess der Aluminiumrippen bewirken und die Metallstruktur.

Je nachdem, ob der Raum beheizt oder gekühlt werden soll, werden die Geräte mit warmem, bzw. kaltem Wasser gespeist.

Dieses Gerät ist nicht dafür bestimmt, durch Personen (einschließlich Kinder), mit eingeschränkten physischen, sensorischen oder geistigen Fähigkeiten oder mangels Erfahrung und/oder mangels Wissen benutzt zu werden, es sei denn sie werden durch eine für ihre Sicherheit zuständige Person beaufsichtigt oder erhalten von ihr Anweisungen, wie das Gerät zu benutzen ist.

Kinder sollten beaufsichtigt werden, um sicherzustellen, dass sie nicht mit dem Gerät spielen.

Der Hersteller/Händler haftet nicht für eventuelle Leckagen oder Schäden, die durch die fehlerhafte Installation, falschen Gebrauch oder Wartung der Klimakonvektoren die Nichteinhaltung der in diesem Benutzerhandbuch enthaltenen Anweisungen oder Vernachlässigung der erforderlichen Inspektionen, Reparaturen und Wartungsarbeiten entstehen.

Diese Betriebsanleitung ist wesentlicher Bestandteil des Gerätes und muss folglich immer zusammen mit diesem verwahrt werden.

Die Reverso-Serie ist CE-LVD-EMC-zertifiziert von SGS-Labors.

Nous vous félicitons d'avoir choisi un ventilo-convecteur REVERSO.

Le présent manuel fournit des instructions importantes concernant le transport, l'installation, l'utilisation et l'entretien des unités. Le non-respect de ces instructions comporte de plein droit l'annulation de la garantie du constructeur. En outre, la responsabilité du constructeur est dérogée pour tous dommages directs et/ou indirects résultant d'erreurs dans l'installation et l'utilisation et/ou pour tous dommages résultant d'unités installées par un personnel non qualifié et non habilités à réaliser ces travaux.

Au moment de la réception, s'assurer que l'unité est complète, en bon état et répondant à la commande. Toutes réclamations devront être notifiées par écrit dans un délai maximum de 8 jours après réception de la marchandise.

Les ventilo-convecteurs sont construits exclusivement pour le refroidissement, la filtration, le refroidissement et la déshumidification; ils ne sont adaptés à aucun autre usage.

Le ventilo-convecteur ne peut pas:

- pour le traitement de l'air en plein air
- être installé dans des locaux très humides
- être installé dans des atmosphères explosives
- être installé dans des atmosphères corrosives

Vérifier que la pièce dans laquelle l'appareil est installé ne contient pas de substances pouvant engendrer la corrosion des ailettes en aluminium et la structure métallique.

Les appareils sont alimentés avec de l'eau chaude/froide selon qu'on veut chauffer ou rafraîchir la pièce.

L'appareil n'est pas prévu pour être utilisé par des personnes (y compris les enfants) dont les capacités physiques, sensorielles ou mentales sont réduites, ou dénuées d'expérience ou de connaissance, sauf si elles ont pu bénéficier, par l'intermédiaire d'une personne responsable de leur sécurité, d'une surveillance ou d'instructions préalables concernant l'utilisation de l'appareil.

Il convient de surveiller les enfants pour s'assurer qu'ils ne jouent pas avec l'appareil.

Le constructeur/vendeur décline toute responsabilité en cas de fuites ou de dommages résultant d'une installation, un fonctionnement ou un entretien incorrects des ventilo-convecteurs ou dus au non-respect des instructions de ce Livret de l'utilisateur ou si les inspections, réparations et entretiens nécessaires ne sont pas effectués. Ce livret doit toujours accompagner l'appareil car il fait partie intégrante de celui-ci.

La série Reverso est certifiée CE - LVD -EMC par les laboratoires SGS.

Congratulaciones por elegir un ventilconvector REVERSO.

Este manual presenta todas las informaciones útiles para el transporte, instalación, uso y mantenimiento de las unidades.

De no seguirse las instrucciones aquí descritas y/o en caso de una inadecuada instalación de las unidades, el fabricante se reserva el derecho de anular la garantía. Tampoco la empresa constructora responderá por eventuales daños directos y/o indirectos provocados por instalaciones erróneas, y/o daños causados por unidades instaladas por personal inexperto o no autorizado.

Antes de proceder a instalar la máquina es necesario comprobar que la unidad recibida esté completa y en perfectas condiciones.

Las eventuales reclamaciones se deben presentar por escrito antes de que transcurran 8 días de la recepción de la mercancía.

Los ventiladores convectores han sido diseñados para usarlos en locales comerciales y privados .

Los ventiladores convectores han sido construidos exclusivamente para las funciones de calefacción, filtrado, enfriamiento y deshumidificación; no son adecuados para ningún otro uso.

Los ventiladores convectores no se pueden usar para:

- el tratamiento del aire al aire libre
- su instalación en locales mucho húmedos
- su instalación en atmósferas explosivas
- su instalación en atmósferas corrosivas

Compruebe que la estancia en la que se está instalado el aparato no contenga sustancias que generen un proceso de corrosión de las aletas de aluminio y la estructura de metal

Los aparatos se alimentan con agua caliente/fría según si se desea calentar o refrescar el local.

Este aparato no debe ser utilizado por personas (incluidos niños) cuyas capacidades físicas, sensoriales o mentales estén disminuidas o que carezcan de experiencia y conocimientos, al no ser que ellas hayan podido beneficiar, a través de la intermediación de una persona responsable de su seguridad, de una vigilancia o de instrucciones relativas al uso del aparato.

Los niños han de vigilarse para asegurarse de que no jueguen con el aparato.

El fabricante/vendedor no puede considerarse responsable de posibles pérdidas o daños debidos a la instalación, funcionamiento o mantenimiento incorrectos de los ventiladores convectores o debidos al incumplimiento de las instrucciones del presente Manual de instrucciones para el usuario o si no se realizan las inspecciones, reparaciones y mantenimiento necesarios.

Este manual debe acompañar siempre al aparato ya que forma parte del mismo.

La serie Reverso está certificada CE - LVD-EMC por los laboratorios SGS.

IDENTIFICAZIONE UNITÀ - IDENTIFICATION OF THE UNIT - KENNDATEN DER EINHEIT - IDENTIFICACION DE L'UNITE- IDENTIFICACIÓN DE LA UNIDAD

Le unità REVERSO sono dotate di una targhetta posta sul fianco della macchina che identifica:	<i>REVERSO units feature a dataplate located on one side of the appliance, showing:</i>	Seitlich von den Geräten der Einheit REVERSO befindet sich ein Typenschild mit folgenden Kenndaten:	<i>Sur chaque unité REVERSO est apposée une plaquette d'identification (autrement dit signalétique) sur le côté de l'unité portant les indications suivantes:</i>	Las unidades REVERSO poseen una tarjeta situada en el costado de la máquina que indica:
Indirizzo del Costruttore Modello Codice Colore Tensione di alimentazione Potenza el. Assorbita Potenza frigorifera Potenza termica Portata aria Pressione sonora Peso netto Numero di matricola Marcatura CE	<i>Manufacturer's Address Model Code Colour Power supply voltage Unit power absorption Cooling capacity Heating capacity Air flow Sound pressure level Net weight Serial number CE Mark</i>	Anschrift des Herstellers Modell Code Farbe Anschlussspannung Motorleistung Kühlleistung Wärmeleistung Luftvolumenstrom Schalldruck GEWICHTE Seriennummer CE-Kennzeichnung	<i>Adresse du constructeur Modèle Code Couleur Tension d'alimentation Absorption Puissance frig Puissance thermique Débit d'air Pression acoustique POIDS Numéro de série Marquage CE</i>	Dirección del fabricante Modelo Código Color Tensión de alimentación Absorción Potencia frigorífica Potencia térmica Capacidad de aire Presión sonora PESOS Número de serie Marca CE

2. CARATTERISTICHE TECNICHE - TECHNICAL FEATURES - TECHNISCHE MERKMALE - CARACTERISTIQUES TECHNIQUES - CARACTERÍSTICAS TÉCNICAS

La struttura della macchina è realizzata in lamiera zincata di spessore 0,8-1 mm.
I filtri dell'aria sono di classe G1 e possono essere agevolmente rimossi, per consentirne un'adeguata pulizia e manutenzione.
L'isolamento acustico e termico della macchina è realizzato in materiale CL1 – M1.
La batteria di scambio termico è realizzata con tubi di rame e collettori in ottone, mandrinati su alette corrugate di alluminio. Gli attacchi hanno filettatura 1/2" Gas femmina.
La bacinella di raccolta condensa è anch'essa in lamiera zincata e verniciata, può essere rimossa dalla struttura.
Griglia di mandata e ventilatore in alluminio.

*The unit frame is made of 0,8-1 mm gauge metal sheet.
Class G1 air filters designed for easy removal for trouble-free cleaning and maintenance purposes.
Acoustic and thermal insulation is provided by CL1 – M1 material.
The exchanger coil is composed of copper tubes and brass headers; the tubes are mechanically expanded into corrugated aluminium fin collars. Coil connectors with 1/2" Gas female.
Equipped with a removable galvanised steel condensate drain pan.
Outlet grille and fan blower made in aluminum.*

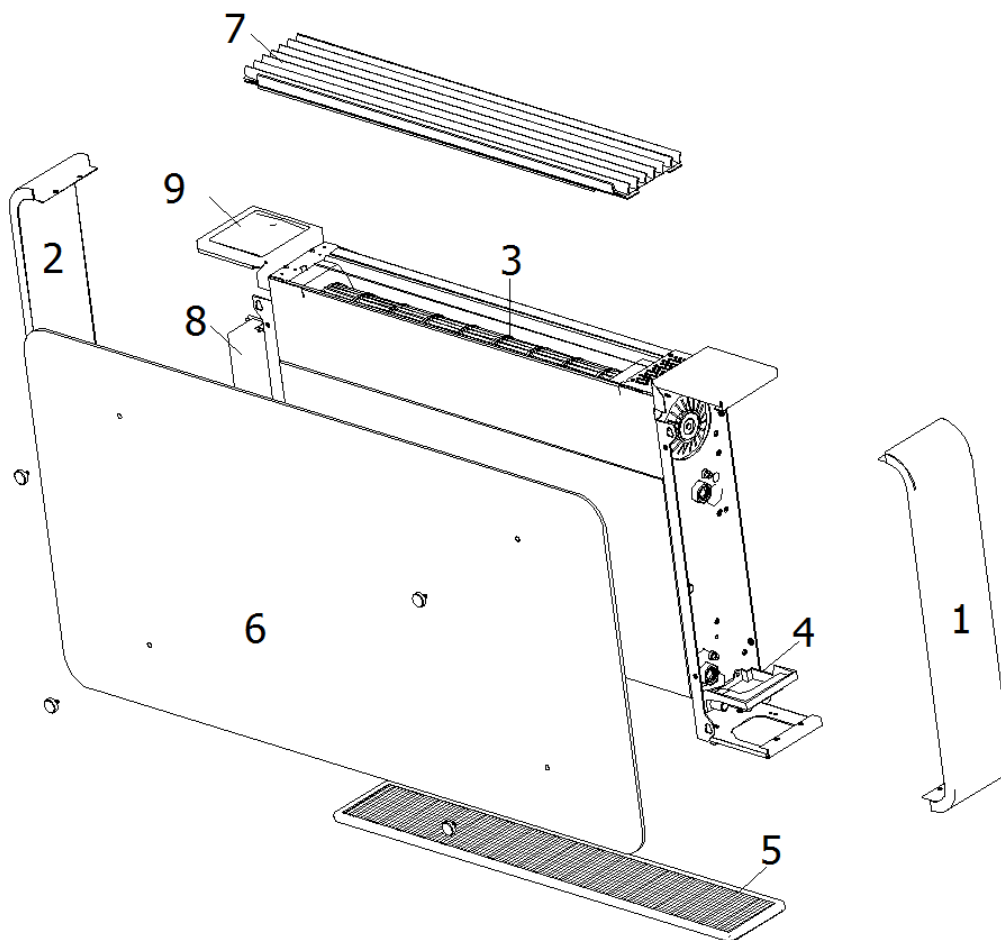
Die Struktur der Maschine besteht aus 0,8-1 mm von starkem verzinktem Stahlblech.
Die Luftfilter sind in Klasse G1 und können für eine korrekte Reinigung und Wartung problemlos ausgebaut werden.
Die Schall- und Wärmeisolierung der Maschine besteht aus CL1 – M1 Material.
Der Wärmetauscher ist aus Kupfer und Messing Mannigfaltigkeiten, die an gewellten Aluminiumrippen aufgedornt sind.
Die Anschlüsse haben 1/2" Gas Female-Außengewinde.
Die Kondensatwanne ist ebenfalls aus lackiertem und verzinktem Blech oder, und kann herausgenommen werden.
Auslassgitter und Gebläse aus Aluminium .

*La structure de la machine est réalisée en tôle d'acier zinguée de 0,8-1 mm d'épaisseur.
Les filtres à air sont de classe G1 sont démontables pour faciliter leur entretien et nettoyage.
L'isolation acoustique et thermique est réalisée en CL1 – M1 isolation .
La batterie d'échange thermique est réalisée avec des tubes cuivre et des collecteurs en Laiton sur des ailettes d'aluminium pliées. Les raccords ont un filetage au pas du 1/2" GAS femelle.
Le bac à condensas amovible est lui aussi fabriqué en tôle galvanisée et en acier peint.
En configuration standard, les unités sont livrées avec un bornier embarqué.
Grille d'évacuation et ventilateur en aluminium.*

La estructura de la máquina está hecha en chapa galvanizada con un espesor de 0,8-1 mm.
Los filtros del aire son de clase G1 y pueden ser fácilmente quitados, para permitir una adecuada limpieza y manutención
El aislamiento acústico y térmico de la máquina es de material CL1 – M1.
La batería de intercambio térmico está hecha de tubos de cobre y conexiones en Brass, con aletas corrugadas de aluminio. Las conexiones son del tipo 1/2" GF.
El recipiente para la evacuación de la condensación es también en chapa galvanizada o pintada y puede ser quitado de la estructura.
Rejilla de salida y ventilador en aluminio.

**COMPONENTI PRINCIPALI - MAIN COMPONENTS - HAUPTBESTANDTEILE –
COMPOSANTES PRINCIPALES - COMPONENTES PRINCIPALES**

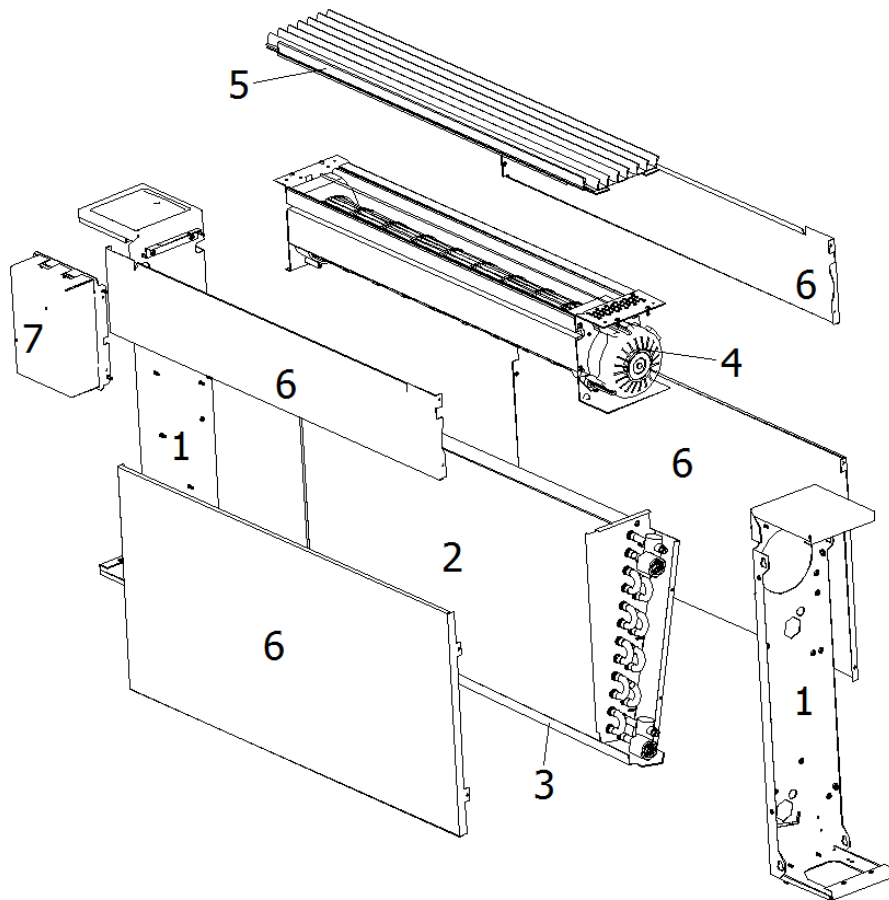
Parti esterne – *External parts* – *Außenteile* - *Parties externes* - *Außenteile*



1	Fianco laterale destro	<i>Right-hand side flank</i>	Rechtes Seitenteil	<i>Panneau latéral droit</i>	Panel lateral derecho
2	Fianco laterale sinistro	<i>Left-hand side flank</i>	Linkes Seitenteil	<i>Panneau latéral gauche</i>	Panel lateral izquierdo
3	Ventilatore	<i>Fandeck</i>	Lüftereinheit	<i>Groupe ventilateur</i>	Grupo ventilador
4	Vaschetta ausiliaria	<i>Auxiliary drain</i>	Hilfstropfschale	<i>Bac auxiliaire</i>	Bandeja auxiliar
5	Filtro	<i>Filter</i>	Filter	<i>Filtre</i>	Filtro
6	Pannello frontale	<i>Front panel</i>	Frontplatte	<i>Panneau avant</i>	Panel frontal
7	Griglia in alluminio	<i>Aluminum grille</i>	Aluminiumgitter	<i>Grille en aluminium</i>	Rejilla de aluminio
8	Scatola elettrica	<i>Electric box</i>	Elektrische Box	<i>Boîte électrique</i>	Caja electrica
9	Controllo a bordo unità	<i>Built-in control</i>	Eingebaute Steuerung	<i>Contrôle intégré</i>	Control incorporado

Parti interne – Internal parts – Interne Teile - Parties internes - Partes internas.

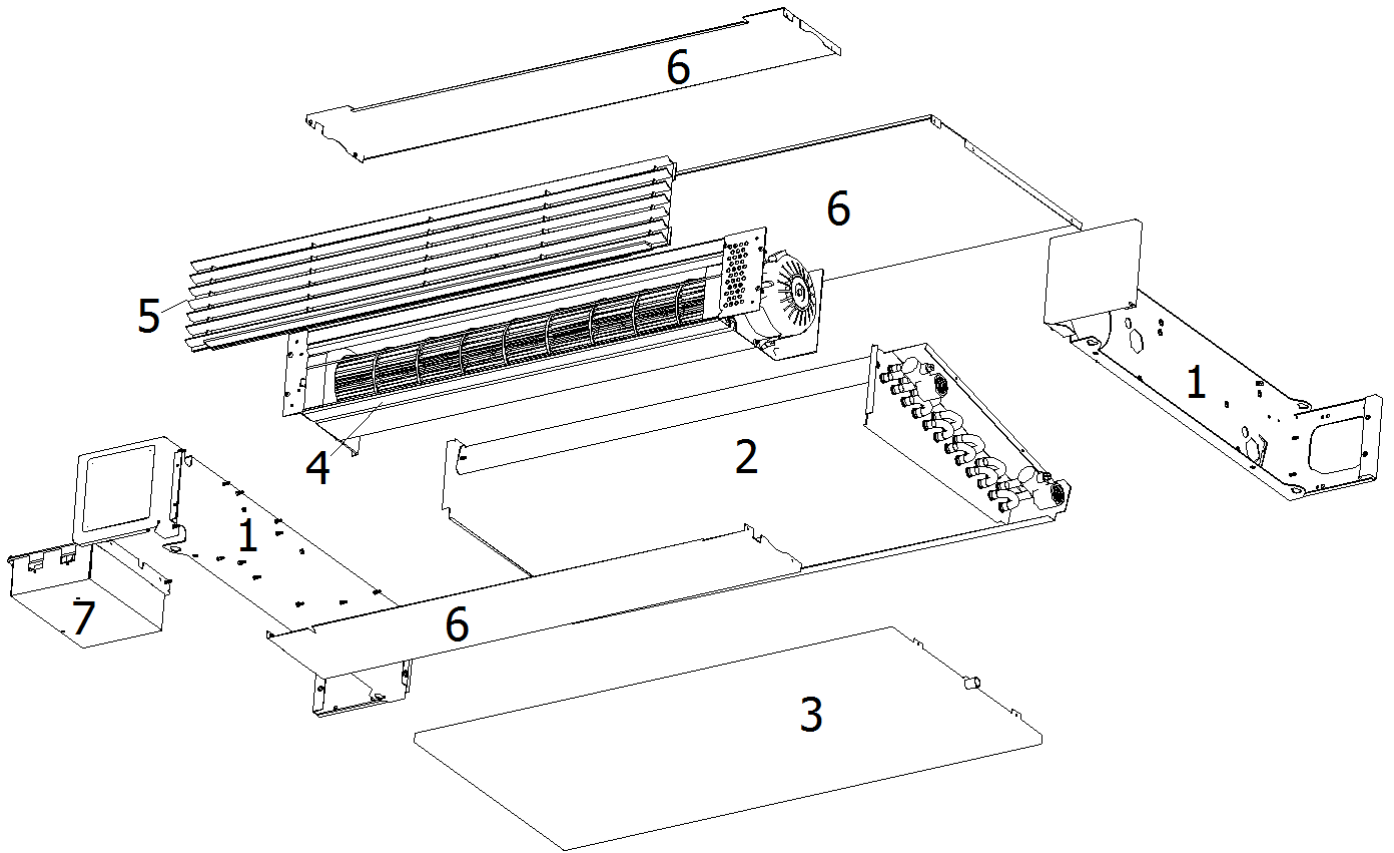
Unità verticale – Vertical unit –
Vertikale Einheit - *Unité verticale* - Unidad vertical.



1	Fianco interno	Internal flank	innere Flanke	flanc interne	flanco interno
2	Scambiatore principale	<i>Main heat-exchanger</i>	Hauptwärmetauscher	<i>Echangeur principal</i>	Batería principal
3	Vaschetta raccolta condensa	<i>Condensate tray</i>	Kondensatwanne	<i>Bac à condensats</i>	Bandeja condensación
4	Ventilatore	<i>Fandeck</i>	Lüftereinheit	<i>Groupe ventilateur</i>	Grupo ventilador
5	Griglia in alluminio	<i>Aluminum grille</i>	Aluminiumgitter	<i>Grille en aluminium</i>	Rejilla de aluminio
6	Pannelli	<i>Panels</i>	Feld	<i>Panneau</i>	Panel
7	Scatola elettrica	<i>Electric box</i>	Elektrische Box	<i>Boîte électrique</i>	Caja electrica

Parti interne – Internal parts – Interne Teile - Parties internes - Partes internas.

Unità orizzontale – *Horizontal unit*
 Horizontale Einheit - *Unité horizontale* - Unidad horizontal.



1	Fianco interno	Internal flank	innere Flanke	flanc interne	flanco interno
2	Scambiatore principale	<i>Main heat-exchanger</i>	Hauptwärmetauscher	<i>Echangeur principal</i>	Batería principal
3	Vaschetta raccolta condensa	<i>Condensate tray</i>	Kondensatwanne	<i>Bac à condensats</i>	Bandeja condensación
4	Ventilatore	<i>Fandeck</i>	Lüftereinheit	<i>Groupe ventilateur</i>	Grupo ventilador
5	Griglia in alluminio	<i>Aluminum grille</i>	Aluminiumgitter	<i>Grille en aluminium</i>	Rejilla de aluminio
6	Pannelli	<i>Panels</i>	Feld	<i>Panneau</i>	Panel
7	Scatola elettrica	<i>Electric box</i>	Elektrische Box	<i>Boîte électrique</i>	Caja electrica

DATI TECNICI-TECHNICAL DATA-TECHNISCHE DATEN-DONNÉES TECHNIQUES-DATOS TÉCNICOS							
Impianto a 2 tubi – 2 pipe system – 2 Leiter-System - Installation 2 tubes – Instalación 2 tubos							
RAFFRESCAMENTO T.ambiente:27 °C - 47 % UR , T. acqua(in/out):7/12°C	COOLING MODE Room:27° C – 47% R.H. Water temp. (in/out):7/12°C	KÜHLBETRIEB Raum: 27°C– 47% R.F. Wassertemp. (in/out):7/12°C	REFROIDISSEMENT Ambiente:27 °C - 47 % HR Temp.eau(entrée/sortie): 7/12 °C	ENFRIAMIENTO Ambiente: 27 °C - 47 % UR T. agua(in/out):7/12°C			
			Speed	200	400	600	800
Portata aria <i>Air flow rate</i> Luftvolumenstrom <i>Débit d'air</i> Capacidad de aire	m³/h	Supermax	250	390	510	620	
		Max (*)	180	315	450	540	
		Med (*)	120	230	350	450	
		Min (*)	80	155	240	310	
		Static	10	18	25	32	
Potenza frigorifera totale - <i>Total cooling capacity</i> -Kühlleistung - <i>Puissance frig. Totale</i> -Potencia frigorífica total	KW	Supermax	1.19	2.12	2.90	3.73	
Potenza frigorifera sensibile - <i>Sensible capacity</i> - Sens. Kühlleistung <i>Puissance sensible</i> (Kw) - Potencia frigorífica sensibile	KW	Supermax	0.87	1.56	2.16	2.97	
Portata acqua - <i>Water flow rate</i> – Wasservolumenstrom – <i>Débit d'eau</i> - Capacidad de agua	l/h	Supermax	204	364	498	639	
Perdita di carico - <i>Pressure drop</i> – Wasserdruckverlust <i>Perte de charge</i> - Pérdida de presión	kPa	Supermax	15.1	10.2	20.9	19.9	
Potenza frigorifera totale - <i>Total cooling capacity</i> -Kühlleistung - <i>Puissance frig. Totale</i> -Potencia frigorífica total	KW	max	0.88	1.81	2.70	3.38	
Potenza frigorifera sensibile - <i>Sensible capacity</i> - Sens. Kühlleistung <i>Puissance sensible</i> (Kw) - Potencia frigorífica sensibile	KW	max	0.69	1.35	2.00	2.70	
Portata acqua - <i>Water flow rate</i> – Wasservolumenstrom – <i>Débit d'eau</i> - Capacidad de agua	l/h	max	151	311	463	580	
Perdita di carico - <i>Pressure drop</i> – Wasserdruckverlust <i>Perte de charge</i> - Pérdida de presión	kPa	max	13.1	8.2	19.0	18.7	
Potenza frigorifera totale - <i>Total cooling capacity</i> -Kühlleistung - <i>Puissance frig. Totale</i> -Potencia frigorífica total	KW	med	0.79	1.45	2.20	2.75	
Potenza frigorifera sensibile - <i>Sensible capacity</i> - Sens. Kühlleistung <i>Puissance sensible</i> (Kw) - Potencia frigorífica sensibile	KW	med	0.60	1.10	1.68	2.30	
Portata acqua - <i>Water flow rate</i> – Wasservolumenstrom – <i>Débit d'eau</i> - Capacidad de agua	l/h	med	136	249	377	472	
Perdita di carico - <i>Pressure drop</i> – Wasserdruckverlust <i>Perte de charge</i> - Pérdida de presión	kPa	med	7.2	6.0	16.5	13.2	
Potenza frigorifera totale - <i>Total cooling capacity</i> -Kühlleistung - <i>Puissance frig. Totale</i> -Potencia frigorífica total	KW	min	0.45	0.98	1.70	2.13	
Potenza frigorifera sensibile - <i>Sensible capacity</i> - Sens. Kühlleistung <i>Puissance sensible</i> (Kw) - Potencia frigorífica sensibile	KW	min	0.30	0.70	1.25	1.70	
Portata acqua - <i>Water flow rate</i> – Wasservolumenstrom – <i>Débit d'eau</i> - Capacidad de agua	l/h	min	77	168	292	365	
Perdita di carico - <i>Pressure drop</i> – Wasserdruckverlust <i>Perte de charge</i> - Pérdida de presión	kPa	min	4.1	4.1	13.0	10.0	
Potenza frigorifera totale - <i>Total cooling capacity</i> -Kühlleistung - <i>Puissance frig. Totale</i> -Potencia frigorífica total	KW	Static	0.10	0.14	0.20	0.23	
Potenza frigorifera sensibile - <i>Sensible capacity</i> - Sens. Kühlleistung <i>Puissance sensible</i> (Kw) - Potencia frigorífica sensibile	KW	Static	0.08	0.11	0.16	0.20	
Portata acqua - <i>Water flow rate</i> – Wasservolumenstrom – <i>Débit d'eau</i> - Capacidad de agua	l/h	Static	151	311	463	580	
Perdita di carico - <i>Pressure drop</i> – Wasserdruckverlust <i>Perte de charge</i> - Pérdida de presión	kPa	Static	13.1	8.2	19.0	18.7	

(*) I valori dichiarati sono relativi ai settaggi standard, pertanto relativi a 1500, 900 e 600 RPM. E' sempre possibile andare a modificare le portate dell'aria, cambiando i settaggi dei dipswitch delle scheda elettronica

(*) *Declared values are relative to standard settings at 1500, 900 and 600 RPM. It is always possible to change the air flow, changing dip switch setting in the PCB.*

(*) Die angegebenen Werte beziehen sich auf die Standardeinstellungen bei 1500, 900 und 600 RPM. Es ist immer möglich, den Luftstrom zu ändern, indem die Dip-Schalter-Einstellung in der Leiterplatte geändert wird.

(*) *Les valeurs déclarées sont relatives aux réglages standard à 1500, 900 et 600 RPM. Il est toujours possible de modifier le débit d'air en modifiant le réglage du commutateur DIP dans la carte électronique principale.*

(*) Los valores declarados son relativos a la configuración estándar a 1500, 900 y 600 RPM. Siempre es posible cambiar el flujo de aire, cambiando la configuración del interruptor DIP en la PCB.

Impianto a 2 tubi – 2 pipe system – 2 Leiter-System - Installation 2 tubes – Instalación 2 tubos

RISCALDAMENTO T.ambiente:20 °C, T. acqua in:50°C, portata acqua come in condizionamento	HEATING MODE Room:20° C. Water temp. in:50. same water flow conditioning	HEIZUNG Raumtemp.: 20°C Wassertemp.IN: 50°C dasselbe Wasser strömungsbeeinflussende	CHAUFFAGE Temp. ambiante : 20 °C Temp.de l'eau (entrée):50 °C même débit d'eau conditionné	CALEFACCIÓN Temp. ambiente: 20°C T. agua (in):50°C misma acondicionado flujo de agua				
			Speed	200	400	600	800	
Portata aria Air flow rate Luftvolumenstrom Débit d'air Capacidad de aire			m ³ /h	Supermax	250	390	510	620
				Max (*)	180	315	450	540
				Med (*)	120	230	350	450
				Min (*)	80	155	240	310
				Static	10	18	25	32
Potenza termica scamb. princip. <i>Main exchanger thermal capacity</i> Wärmeleistung, Hauptwärmetauscher - <i>Puissance thermique échang. princip.</i> Potencia térmica intercambiador principal			KW	Supermax	1.55	2.71	3.71	4.71
Portata acqua scamb. princip. - <i>Main exchanger water flow rate</i> - Wasserfluss, Hauptwärmetauscher – <i>Débit d'eau échang. Principal</i> - Flujo de agua			l/h	Supermax	204	364	498	639
Perdita di carico scamb. princip. - <i>Main exchanger pressure drop</i> - Druckverlust, Hauptwärmetauscher - <i>Perte de charge échang. principal</i> - Pérdida de presión			kPa	Supermax	13.5	8.1	16.8	16.9
Potenza termica scamb. princip. <i>Main exchanger thermal capacity</i> Wärmeleistung, Hauptwärmetauscher - <i>Puissance thermique échang. princip.</i> Potencia térmica intercambiador principal			KW	max	1.10	2.40	3.20	4.23
Portata acqua scamb. princip. - <i>Main exchanger water flow rate</i> - Wasserfluss, Hauptwärmetauscher – <i>Débit d'eau échang. Principal</i> - Flujo de agua			l/h	max	151	311	463	580
Perdita di carico scamb. princip. - <i>Main exchanger pressure drop</i> - Druckverlust, Hauptwärmetauscher - <i>Perte de charge échang. principal</i> - Pérdida de presión			kPa	max	12.2	6.8	15.8	15.5
Potenza termica scamb. princip. <i>Main exchanger thermal capacity</i> Wärmeleistung, Hauptwärmetauscher - <i>Puissance thermique échang. princip.</i> Potencia térmica intercambiador principal			KW	med	0.90	1.50	2.40	3.40
Portata acqua scamb. princip. - <i>Main exchanger water flow rate</i> - Wasserfluss, Hauptwärmetauscher – <i>Débit d'eau échang. Principal</i> - Flujo de agua			l/h	med	136	249	377	472
Perdita di carico scamb. princip. - <i>Main exchanger pressure drop</i> - Druckverlust, Hauptwärmetauscher - <i>Perte de charge échang. principal</i> - Pérdida de presión			kPa	med	6.9	5.7	14.7	12.1
Potenza termica scamb. princip. <i>Main exchanger thermal capacity</i> Wärmeleistung, Hauptwärmetauscher - <i>Puissance thermique échang. princip.</i> Potencia térmica intercambiador principal			KW	min	0.61	1.16	1.75	2.41
Portata acqua scamb. princip. - <i>Main exchanger water flow rate</i> - Wasserfluss, Hauptwärmetauscher – <i>Débit d'eau échang. Principal</i> - Flujo de agua			l/h	min	77	168	292	365
Perdita di carico scamb. princip. - <i>Main exchanger pressure drop</i> - Druckverlust, Hauptwärmetauscher - <i>Perte de charge échang. principal</i> - Pérdida de presión			kPa	min	4.0	3.9	10.0	8.2
Potenza termica scamb. princip. <i>Main exchanger thermal capacity</i> Wärmeleistung, Hauptwärmetauscher - <i>Puissance thermique échang. princip.</i> Potencia térmica intercambiador principal			KW	Static	0.22	0.25	0.3	0.38
Portata acqua scamb. princip. - <i>Main exchanger water flow rate</i> - Wasserfluss, Hauptwärmetauscher – <i>Débit d'eau échang. Principal</i> - Flujo de agua			l/h	Static	151	311	463	580
Perdita di carico scamb. princip. - <i>Main exchanger pressure drop</i> - Druckverlust, Hauptwärmetauscher - <i>Perte de charge échang. principal</i> - Pérdida de presión			kPa	Static	12.2	6.8	15.8	15.5

(*) I valori dichiarati sono relativi ai settaggi standard, pertanto relativi a 1500, 900 e 600 RPM. E' sempre possibile andare a modificare le portate dell'aria, cambiando i settaggi dei dipswitch delle scheda elettronica

(*) Declared values are relative to standard settings at 1500, 900 and 600 RPM. It is always possible to change the air flow, changing dip switch setting in the PCB.

(*) Die angegebenen Werte beziehen sich auf die Standardeinstellungen bei 1500, 900 und 600 RPM. Es ist immer möglich, den Luftstrom zu ändern, indem die Dip-Schalter-Einstellung in der Leiterplatte geändert wird.

(*) Les valeurs déclarées sont relatives aux réglages standard à 1500, 900 et 600 RPM. Il est toujours possible de modifier le débit d'air en modifiant le réglage du commutateur DIP dans la carte électronique principale.

(*) Los valores declarados son relativos a la configuración estándar a 1500, 900 y 600 RPM. Siempre es posible cambiar el flujo de aire, cambiando la configuración del interruptor DIP en la PCB.

Impianto a 4 tubi – 4 pipe system – 4 Leiter-System - Installation 4 tubes – Instalación 4 tubos

RAFFRESCAMENTO T.ambiente:27 °C - 47 % UR , T. acqua(in/out):7/12°C	COOLING MODE Room:27° C – 47% R.H. Water temp. (in/out):7/12°C	KÜHLBETRIEB Raum: 27°C– 47% R.F. Wassertemp. (in/out):7/12°C	REFROIDISSEMENT Ambiente:27 °C - 47 % HR Temp.eau(entrée/sortie): 7/12 °C	ENFRIAMIENTO Ambiente: 27 °C - 47 % UR T. agua(in/out):7/12°C			
			Speed	200	400	600	800
Portata aria <i>Air flow rate</i> Luftvolumenstrom <i>Débit d'air</i> Capacidad de aire	m³/h	Supermax	250	390	510	620	
		Max (*)	180	315	450	540	
		Med (*)	120	230	350	450	
		Min (*)	80	155	240	310	
		Static	10	18	25	32	
Potenza frigorifera totale - <i>Total cooling capacity</i> -Kühlleistung - <i>Puissance frig. Totale</i> -Potencia frigorífica total	KW	Supermax	1.19	2.12	2.90	3.73	
Potenza frigorifera sensibile - <i>Sensible capacity</i> - Sens. Kühlleistung <i>Puissance sensible</i> (Kw) - Potencia frigorífica sensible	KW	Supermax	0.87	1.56	2.16	2.97	
Portata acqua - <i>Water flow rate</i> – Wasservolumenstrom – <i>Débit d'eau</i> - Capacidad de agua	l/h	Supermax	204	364	498	639	
Perdita di carico - <i>Pressure drop</i> – Wasserdruckverlust <i>Perte de charge</i> - Pérdida de presión	kPa	Supermax	15.1	10.2	20.9	19.9	
Potenza frigorifera totale - <i>Total cooling capacity</i> -Kühlleistung - <i>Puissance frig. Totale</i> -Potencia frigorífica total	KW	max	0.88	1.81	2.70	3.38	
Potenza frigorifera sensibile - <i>Sensible capacity</i> - Sens. Kühlleistung <i>Puissance sensible</i> (Kw) - Potencia frigorífica sensible	KW	max	0.69	1.35	2.00	2.70	
Portata acqua - <i>Water flow rate</i> – Wasservolumenstrom – <i>Débit d'eau</i> - Capacidad de agua	l/h	max	151	311	463	580	
Perdita di carico - <i>Pressure drop</i> – Wasserdruckverlust <i>Perte de charge</i> - Pérdida de presión	kPa	max	13.1	8.2	19.0	18.7	
Potenza frigorifera totale - <i>Total cooling capacity</i> -Kühlleistung - <i>Puissance frig. Totale</i> -Potencia frigorífica total	KW	med	0.79	1.45	2.20	2.75	
Potenza frigorifera sensibile - <i>Sensible capacity</i> - Sens. Kühlleistung <i>Puissance sensible</i> (Kw) - Potencia frigorífica sensible	KW	med	0.60	1.10	1.68	2.30	
Portata acqua - <i>Water flow rate</i> – Wasservolumenstrom – <i>Débit d'eau</i> - Capacidad de agua	l/h	med	136	249	377	472	
Perdita di carico - <i>Pressure drop</i> – Wasserdruckverlust <i>Perte de charge</i> - Pérdida de presión	kPa	med	7.2	6.0	16.5	13.2	
Potenza frigorifera totale - <i>Total cooling capacity</i> -Kühlleistung - <i>Puissance frig. Totale</i> -Potencia frigorífica total	KW	min	0.45	0.98	1.70	2.13	
Potenza frigorifera sensibile - <i>Sensible capacity</i> - Sens. Kühlleistung <i>Puissance sensible</i> (Kw) - Potencia frigorífica sensible	KW	min	0.30	0.70	1.25	1.70	
Portata acqua - <i>Water flow rate</i> – Wasservolumenstrom – <i>Débit d'eau</i> - Capacidad de agua	l/h	min	77	168	292	365	
Perdita di carico - <i>Pressure drop</i> – Wasserdruckverlust <i>Perte de charge</i> - Pérdida de presión	kPa	min	4.1	4.1	13.0	10.0	
Potenza frigorifera totale - <i>Total cooling capacity</i> -Kühlleistung - <i>Puissance frig. Totale</i> -Potencia frigorífica total	KW	Static	0.10	0.14	0.20	0.23	
Potenza frigorifera sensibile - <i>Sensible capacity</i> - Sens. Kühlleistung <i>Puissance sensible</i> (Kw) - Potencia frigorífica sensible	KW	Static	0.08	0.11	0.16	0.20	
Portata acqua - <i>Water flow rate</i> – Wasservolumenstrom – <i>Débit d'eau</i> - Capacidad de agua	l/h	Static	151	311	463	580	
Perdita di carico - <i>Pressure drop</i> – Wasserdruckverlust <i>Perte de charge</i> - Pérdida de presión	kPa	Static	13.1	8.2	19.0	18.7	

(*) I valori dichiarati sono relativi ai settaggi standard, pertanto relativi a 1500, 900 e 600 RPM. E' sempre possibile andare a modificare le portate dell'aria, cambiando i settaggi dei dipswitch delle scheda elettronica

(*) Declared values are relative to standard settings at 1500, 900 and 600 RPM. It is always possible to change the air flow, changing dip switch setting in the PCB.

(*) Die angegebenen Werte beziehen sich auf die Standardeinstellungen bei 1500, 900 und 600 RPM. Es ist immer möglich, den Luftstrom zu ändern, indem die Dip-Schalter-Einstellung in der Leiterplatte geändert wird.

(*) Les valeurs déclarées sont relatives aux réglages standard à 1500, 900 et 600 RPM. Il est toujours possible de modifier le débit d'air en modifiant le réglage du commutateur DIP dans la carte électronique principale.

(*) Los valores declarados son relativos a la configuración estándar a 1500, 900 y 600 RPM. Siempre es posible cambiar el flujo de aire, cambiando la configuración del interruptor DIP en la PCB.

Impianto a 4 tubi – 4 pipe system – 4 Leiter-System - Installation 4 tubes – Instalación 4 tubos							
RISCALDAMENTO T.ambiente:20 °C, T. acqua in:50°C, portata acqua come in condizionamento	HEATING MODE Room:20° C. Water temp. in:50. same water flow conditioning	HEIZUNG Raumtemp.: 20°C Wassertemp.IN: 50°C dasselbe Wasser strömungsbeeinflussende	CHAUFFAGE Temp. ambiante : 20 °C Temp.de l'eau (entrée):50 °C même débit d'eau conditionné	CALEFACCIÓN Temp. ambiente: 20°C T. agua (in):50°C misma acondicionado flujo de agua			
			Speed	200	400	600	800
Portata aria Air flow rate Luftvolumenstrom Débit d'air Capacidad de aire		m³/h	Supermax	250	390	510	620
			Max (*)	180	315	450	540
			Med (*)	120	230	350	450
			Min (*)	80	155	240	310
			Static	10	18	25	32
Potenza termica scamb. princip. <i>Main exchanger thermal capacity</i> Wärmeleistung, Hauptwärmetauscher - <i>Puissance thermique échang. princip.</i> Potencia térmica intercambiador principal	KW	Supermax	1.55	2.71	3.71	4.71	
Portata acqua scamb. princip. - <i>Main exchanger water flow rate</i> - Wasserfluss, Hauptwärmetauscher – <i>Débit d'eau échang. Principal</i> - Flujo de agua	l/h	Supermax	204	364	498	639	
Perdita di carico scamb. princip. - <i>Main exchanger pressure drop</i> - Druckverlust, Hauptwärmetauscher - <i>Perte de charge échang. principal</i> - Pérdida de presión	kPa	Supermax	13.5	8.1	16.8	16.9	
Potenza termica scamb. princip. <i>Main exchanger thermal capacity</i> Wärmeleistung, Hauptwärmetauscher - <i>Puissance thermique échang. princip.</i> Potencia térmica intercambiador principal	KW	max	1.10	2.40	3.20	4.23	
Portata acqua scamb. princip. - <i>Main exchanger water flow rate</i> - Wasserfluss, Hauptwärmetauscher – <i>Débit d'eau échang. Principal</i> - Flujo de agua	l/h	max	151	311	463	580	
Perdita di carico scamb. princip. - <i>Main exchanger pressure drop</i> - Druckverlust, Hauptwärmetauscher - <i>Perte de charge échang. principal</i> - Pérdida de presión	kPa	max	12.2	6.8	15.8	15.5	
Potenza termica scamb. princip. <i>Main exchanger thermal capacity</i> Wärmeleistung, Hauptwärmetauscher - <i>Puissance thermique échang. princip.</i> Potencia térmica intercambiador principal	KW	med	0.90	1.50	2.40	3.40	
Portata acqua scamb. princip. - <i>Main exchanger water flow rate</i> - Wasserfluss, Hauptwärmetauscher – <i>Débit d'eau échang. Principal</i> - Flujo de agua	l/h	med	136	249	377	472	
Perdita di carico scamb. princip. - <i>Main exchanger pressure drop</i> - Druckverlust, Hauptwärmetauscher - <i>Perte de charge échang. principal</i> - Pérdida de presión	kPa	med	6.9	5.7	14.7	12.1	
Potenza termica scamb. princip. <i>Main exchanger thermal capacity</i> Wärmeleistung, Hauptwärmetauscher - <i>Puissance thermique échang. princip.</i> Potencia térmica intercambiador principal	KW	min	0.61	1.16	1.75	2.41	
Portata acqua scamb. princip. - <i>Main exchanger water flow rate</i> - Wasserfluss, Hauptwärmetauscher – <i>Débit d'eau échang. Principal</i> - Flujo de agua	l/h	min	77	168	292	365	
Perdita di carico scamb. princip. - <i>Main exchanger pressure drop</i> - Druckverlust, Hauptwärmetauscher - <i>Perte de charge échang. principal</i> - Pérdida de presión	kPa	min	4.0	3.9	10.0	8.2	
Potenza termica scamb. princip. <i>Main exchanger thermal capacity</i> Wärmeleistung, Hauptwärmetauscher - <i>Puissance thermique échang. princip.</i> Potencia térmica intercambiador principal	KW	Static	0.22	0.25	0.3	0.38	
Portata acqua scamb. princip. - <i>Main exchanger water flow rate</i> - Wasserfluss, Hauptwärmetauscher – <i>Débit d'eau échang. Principal</i> - Flujo de agua	l/h	Static	151	311	463	580	
Perdita di carico scamb. princip. - <i>Main exchanger pressure drop</i> - Druckverlust, Hauptwärmetauscher - <i>Perte de charge échang. principal</i> - Pérdida de presión	kPa	Static	12.2	6.8	15.8	15.5	

(*) I valori dichiarati sono relativi ai settaggi standard, pertanto relativi a 1500, 900 e 600 RPM. E' sempre possibile andare a modificare le portate dell'aria, cambiando i settaggi dei dipswitch delle scheda elettronica

(*) Declared values are relative to standard settings at 1500, 900 and 600 RPM. It is always possible to change the air flow, changing dip switch setting in the PCB.

(*) Die angegebenen Werte beziehen sich auf die Standardeinstellungen bei 1500, 900 und 600 RPM. Es ist immer möglich, den Luftstrom zu ändern, indem die Dip-Schalter-Einstellung in der Leiterplatte geändert wird.

(*) Les valeurs déclarées sont relatives aux réglages standard à 1500, 900 et 600 RPM. Il est toujours possible de modifier le débit d'air en modifiant le réglage du commutateur DIP dans la carte électronique principale.

(*) Los valores declarados son relativos a la configuración estándar a 1500, 900 y 600 RPM. Siempre es posible cambiar el flujo de aire, cambiando la configuración del interruptor DIP en la PCB.

		200	400	600	800		
Numero ranghi scambiatore principale <i>Number of rows of main coil</i> Reihenzahl Hauptregister <i>Nombre de rangées de la batterie principale</i> Número rangos batería principal		2	2	2	2		
Attacchi batteria – <i>Coil connection</i> Batterieverbindungen - <i>Connexions de la batterie</i> - Conexiones de la batería		1/2" GF	1/2" GF	1/2" GF	1/2" GF		
Contenuto d'acqua / <i>Water content</i> / Wassergehalt / <i>Teneur en eau</i> / Contenido de agua.		0,33 L	0,59 L	0,85 L	1,11 L		
Assorb del motore <i>motor input</i> Motorleistung <i>Absorption du</i> <i>moteur</i> Absorción del motor	Supermax	W	20	22	24	27	
		V/H/Ph	230 V – 50 Hz - 1Ph				
	MAX (*)	W	12	13	14	17	
		V/H/Ph	230 V – 50 Hz - 1Ph				
	MED (*)	W	5	6	7	10	
		V/H/Ph	230 V – 50 Hz - 1Ph				
	MIN (*)	W	3	4	5	8	
		V/H/Ph	230 V – 50 Hz - 1Ph				
	Static	W	0	0	0	0	
		V/H/Ph	230 V – 50 Hz - 1Ph				
	Resistenza elettrico – <i>Electric heater</i> - Elektrische Heizung – <i>Réchauffeur électrique</i> - Resistencia eléctrica		W	50	50	100	100
			A	0.22	0.22	0.45	0.45
V/H/Ph			230 V – 50 Hz - 1Ph				

(*) I valori dichiarati sono relativi ai settaggi standard, pertanto relativi a 1500, 900 e 600 RPM. E' sempre possibile andare a modificare le portate dell'aria, cambiando i settaggi dei dipswitch delle scheda elettronica

(*) *Declared values are relative to standard settings at 1500, 900 and 600 RPM. It is always possible to change the air flow, changing dip switch setting in the PCB.*

(*) Die angegebenen Werte beziehen sich auf die Standardeinstellungen bei 1500, 900 und 600 RPM. Es ist immer möglich, den Luftstrom zu ändern, indem die Dip-Schalter-Einstellung in der Leiterplatte geändert wird.

(*) *Les valeurs déclarées sont relatives aux réglages standard à 1500, 900 et 600 RPM. Il est toujours possible de modifier le débit d'air en modifiant le réglage du commutateur DIP dans la carte électronique principale.*

(*) Los valores declarados son relativos a la configuración estándar a 1500, 900 y 600 RPM. Siempre es posible cambiar el flujo de aire, cambiando la configuración del interruptor DIP en la PCB.

DATI DI RUMOROSITA' - NOISE LEVEL DATA - LÄRMBELASTUNG - DONNEES BRUIT – NIVEL DE RUIDO

Potenza sonora - *Sound power* - Schalleistung - *Puissance acoustique* Potencia sonora

DC SERIES		TOT [dB(A)]
200	Supermax	55.0
	MAX (*)	51.3
	MED (*)	44.6
	MIN (*)	37.5
	Static	0
400	Supermax	56.0
	MAX (*)	52.2
	MED (*)	45.5
	MIN (*)	38.6
	Static	0
600	Supermax	57.1
	MAX (*)	52.4
	MED (*)	46.6
	MIN (*)	40.5
	Static	0
800	Supermax	58.3
	MAX (*)	53.3
	MED (*)	48.6
	MIN (*)	38.7
	Static	0

Pressione sonora - *Sound pressure*
Schalldruck - *Pression acoustique* Presión sonora (1)

DC SERIES		TOT [dB(A)]
200	Supermax	38.0
	MAX (*)	34.3
	MED (*)	27.6
	MIN (*)	20.5
	Static	0
400	Supermax	39.0
	MAX (*)	35.2
	MED (*)	28.5
	MIN (*)	21.6
	Static	0
600	Supermax	40.1
	MAX (*)	35.4
	MED (*)	29.6
	MIN (*)	23.5
	Static	0
800	Supermax	41.3
	MAX (*)	36.3
	MED (*)	31.6
	MIN (*)	21.7
	Static	0

(1) Pressione sonora misurata a 2m.

(1) *Sound pressure at 2m.*

(1) Schalldruck bei 2m

(1) *Pression sonore à 2m.*

(1) Presión sonora a 2m.

(*) I valori dichiarati sono relativi ai settaggi standard, pertanto relativi a 1500, 900 e 600 RPM. E' sempre possibile andare a modificare le portate dell'aria, cambiando i settaggi dei dipswitch delle scheda elettronica

(*) *Declared values are relative to standard settings at 1500, 900 and 600 RPM. It is always possible to change the air flow, changing dip switch setting in the PCB.*

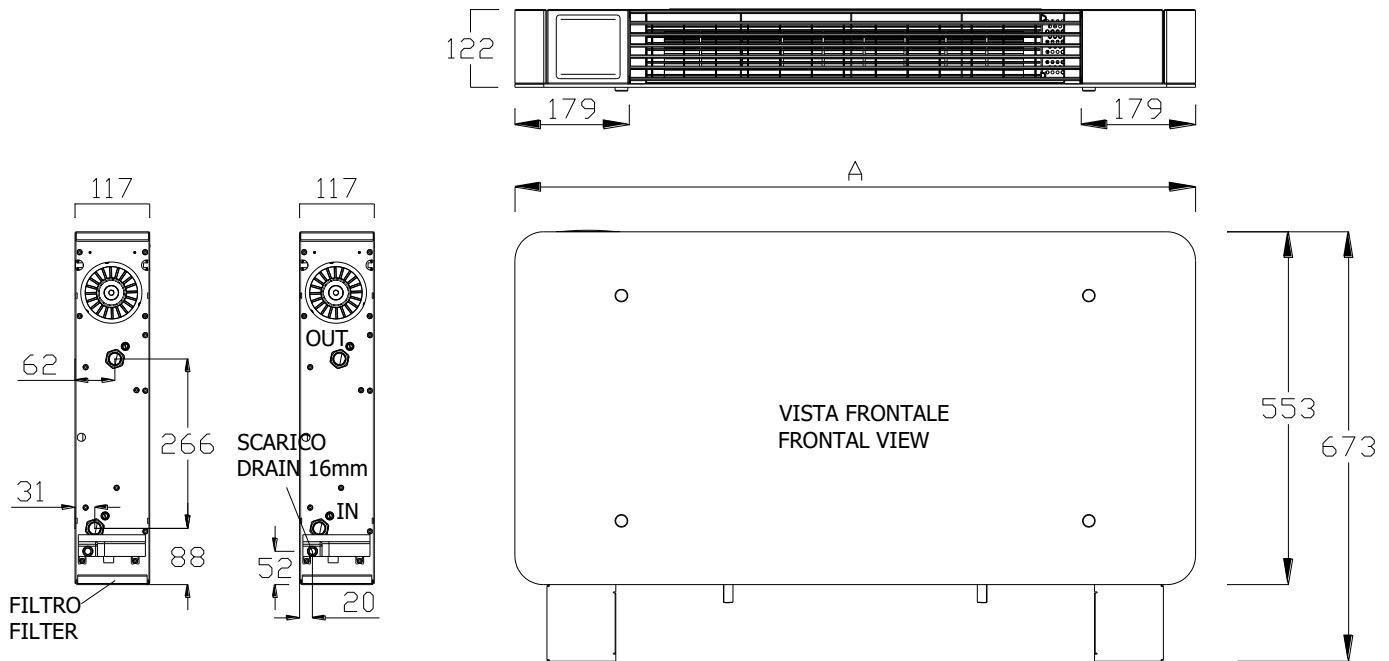
(*) Die angegebenen Werte beziehen sich auf die Standardeinstellungen bei 1500, 900 und 600 RPM. Es ist immer möglich, den Luftstrom zu ändern, indem die Dip-Schalter-Einstellung in der Leiterplatte geändert wird.

(*) *Les valeurs déclarées sont relatives aux réglages standard à 1500, 900 et 600 RPM. Il est toujours possible de modifier le débit d'air en modifiant le réglage du commutateur DIP dans la carte électronique principale.*

(*) Los valores declarados son relativos a la configuración estándar a 1500, 900 y 600 RPM. Siempre es posible cambiar el flujo de aire, cambiando la configuración del interruptor DIP en la PCB.

DIMENSIONI E PESI – DIMENSIONS AND WEIGHTS – ABMESSUNGEN UND GEWICHTE – DIMENSIONS ET POIDS - DIMENSIONES Y PESOS

Modelli verticali – Vertical Models – Vertikale Modelle – Modèles verticaux - Modelos verticales

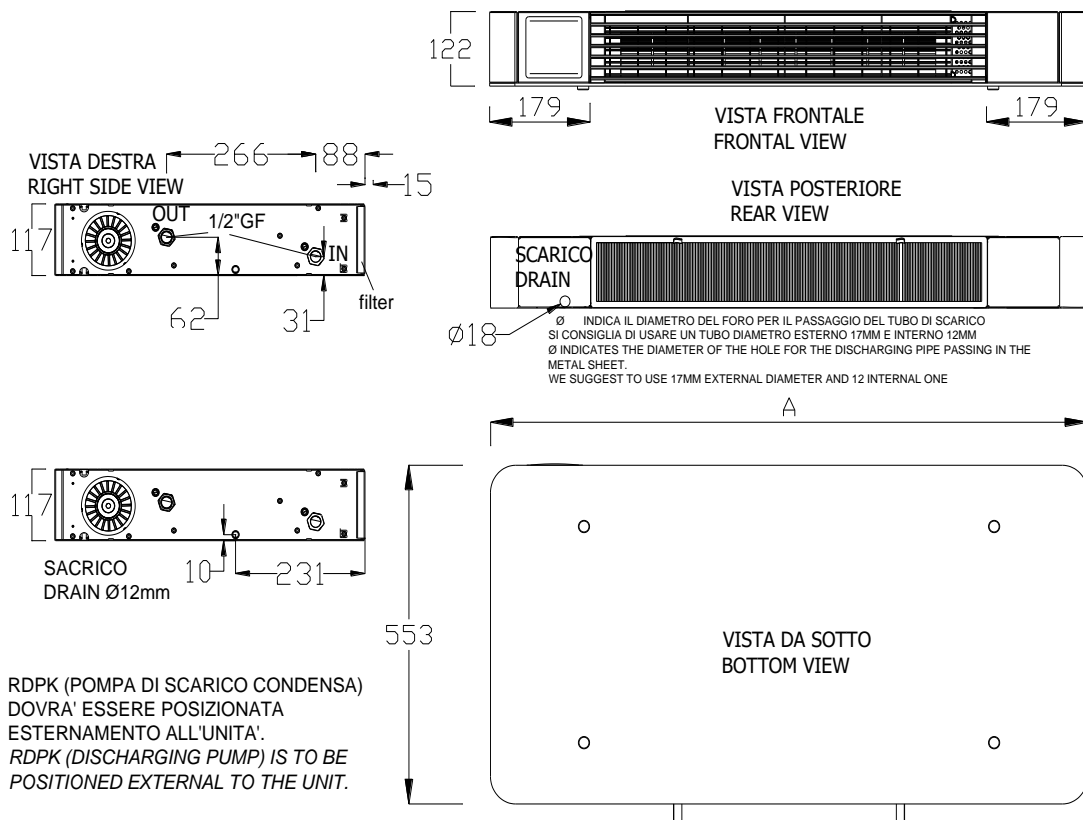


L'unità è predisposta di fabbrica, in modo da avere le connessioni idrauliche sul lato destro.
 Le operazioni per trasformare l'unità, predisponendola con attacchi idraulici sul lato sinistro, sono indicate in una delle successive sezioni.
 La scatola elettrica e il controllo a bordo unità, sono sempre sul lato opposto.
*Unit is predisposed by factory with right hydraulic connections.
 Operations for reversing the unit and passing from right to left configuration, as indicated in following section.
 Electric box and build-in thermostat are always in the opposite side.*
 Das Gerät ist werkseitig mit rechten hydraulischen Anschlüssen ausgestattet.
 Bedienungsvorgänge zum Umkehren des Geräts und Weiterleiten von rechts nach links wie im folgenden Abschnitt beschrieben.
 Elektrokasten und eingebauter Thermostat befinden sich immer auf der gegenüberliegenden Seite.
*L'unité est prédisposée par l'usine avec les bons raccordements hydrauliques.
 Opérations pour inverser l'unité et passer de la configuration de droite à gauche, comme indiqué dans la section suivante.
 Le boîtier électrique et le thermostat intégré se trouvent toujours du côté opposé.*
 La unidad está dispuesta de fábrica con conexiones hidráulicas correctas.
 Operaciones para invertir la unidad y pasar de la configuración de derecha a izquierda, como se indica en la siguiente sección.
 La caja eléctrica y el termostato incorporado están siempre en el lado opuesto.

	200	400	600	800
A (mm)	681	873	1065	1257
Kg (peso netto/ net weight)	14	18	21	25
Kg (peso lordo/ gross weight)	18	21	25	29

Per macchina destra (DX), si intende una macchina che abbia le connessioni idrauliche sul fianco destro, qualora ci si metta davanti alla bocca di mandata del fancoil fissato alla parete. Analogamente per unità sinistra (SX)
Right unit (DX), is a machine that has the water connections on the right side, if you put in front of the outlet of the fan coil fixed to the wall. Similarly for units left (SX)
 Um die richtige Maschine (DX), ist eine Maschine, die die hydraulischen Anschlüsse auf der rechten Seite, wo wir vor dem Ausgang der Maschine, die an der Wand gestellt hat gemeint. Ähnliches gilt für Einheiten übrig (SX)
Machine à droite (DX), on entend une machine comportant des raccords hydrauliques sur le côté droit, où l'on met en face de la sortie de la machine fixée à la paroi. De même pour les unités à gauche (SX)
 Para mecanizar derecha (DX), se entiende una máquina que tiene las conexiones hidráulicas en el lado derecho, en el que poner en frente de la salida de la máquina fija a la pared. De manera similar para las unidades a la izquierda (SX)

Modelli orizzontali – *Horizontal Models* – Horizontale Modelle – *Modèles horizontaux* - Modelos horizontales



L'unità può avere attacchi idraulici solo sul lato destro.

La scatola elettrica è sul lato opposto. La vaschetta raccolta condensa ausiliaria non è prevista.

The unit can have hydraulic connections only on the right side.

The electrical box is on the opposite side. Auxiliary drain pan is not used.

Das Gerät kann nur auf der rechten Seite hydraulische Anschlüsse haben.

Die elektrische Box befindet sich auf der gegenüberliegenden Seite. Zusatzablaufwanne wird nicht verwendet.

L'unité peut avoir des connexions hydrauliques seulement du côté droit.

Le boîtier électrique est du côté opposé. Un bac de récupération auxiliaire n'est pas utilisé.

La unidad solo puede tener conexiones hidráulicas en el lado derecho.

La caja eléctrica está en el lado opuesto. No se utiliza bandeja de drenaje auxiliar.

	200	400	600	800
A (mm)	681	873	1065	1257
Kg (peso netto/ net weight)	14	18	21	25
Kg (peso lordo/ gross weight)	18	21	25	29

Per macchina destra (DX), si intende una macchina che abbia le connessioni idrauliche sul fianco destro, qualora ci si metta davanti alla bocca di mandata del fancoil fissato alla parete. Analogamente per unità sinistra (SX)

Right unit (DX), is a machine that has the water connections on the right side, if you put in front of the outlet of the fan coil fixed to the wall. Similarly for units left (SX)

Um die richtige Maschine (DX), ist eine Maschine, die die hydraulischen Anschlüsse auf der rechten Seite, wo wir vor dem Ausgang der Maschine, die an der Wand gestellt hat gemeint. Ähnliches gilt für Einheiten übrig (SX)

Machine à droite (DX), on entend une machine comportant des raccords hydrauliques sur le côté droit, où l'on met en face de la sortie de la machine fixée à la paroi. De même pour les unités à gauche (SX)

Para mecanizar derecha (DX), se entiende una máquina que tiene las conexiones hidráulicas en el lado derecho, en el que poner en frente de la salida de la máquina fija a la pared. De manera similar para las unidades a la izquierda (SX)

3. ISTRUZIONI PER L'INSTALLAZIONE - *INSTALLATION INSTRUCTIONS* - INSTALLATIONSANWEISUNGEN - *INSTRUCTIONS POUR L'INSTALLATION* INSTRUCCIONES PARA LA INSTALACIÓN



AVVERTENZE - *WARNINGS* - WICHTIGE HINWEISE – *AVERTISSEMENTS*- ADVERTENCIAS

Unità per installazione all'interno.

Per la movimentazione delle unità utilizzare mezzi adeguati come previsto dalla direttiva 2007/30/CE e successive modifiche.

La ditta costruttrice declina qualsiasi responsabilità per la mancata osservanza delle norme di sicurezza e di prevenzione di seguito descritte. Declina inoltre ogni responsabilità per danni causati da un uso improprio delle unità e/o da modifiche eseguite senza autorizzazione.

L'installazione deve essere eseguita da personale specializzato. Nelle operazioni di installazione, usare un abbigliamento idoneo e antinfortunistico come indicato dalla norma 93/68/CEE e successive.

Rispettare le leggi in vigore nel Paese in cui viene installata la macchina, relativamente all'uso e allo smaltimento dell'imballo e dei prodotti impiegati per la pulizia e la manutenzione della macchina.

Prima di mettere in funzione l'unità controllare la perfetta integrità dei vari componenti e dell'intero impianto. Evitare assolutamente di toccare le parti in movimento.

Non procedere con i lavori di manutenzione e di pulizia, se prima non è stata tolta l'alimentazione elettrica.

Le parti di ricambio devono corrispondere alle esigenze definite dal costruttore. In caso di smantellamento delle unità, attenersi alle normative antinquinamento previste.

L'installatore e l'utilizzatore devono tenere conto e porre rimedio a tutti gli altri tipi di rischio connessi con l'uso delle unità nel proprio impianto. Ad esempio rischi derivanti da ingresso di corpi estranei, oppure convogliamento di gas tossici o infiammabili negli ambienti termoregolati.

Internal installation unit.

When handling the units use appropriate lifting means as specified by directive 2007/30/EEC and subsequent amendments.

The manufacturer declines all liability in the event of failure to observe the safety and precautionary prescriptions set down in this manual, and all liability for damage caused by improper use and/or authorised modifications.

The fan coil unit must be installed by skilled personnel, who must wear suitable safety apparel during the work as specified by directive 93/68/EEC and subsequent amendments.

Comply with statutory laws in the Country in which the appliance is installed concerning the use and disposal of packing materials and the products utilised for cleaning and maintenance purposes.

Before commissioning the unit check that all the parts and the entire installation is in perfect working order. Do not touch moving parts under any circumstances.

Do not proceed with maintenance or cleaning until the electrical power supply has been disconnected.

Spare parts must correspond to the requirements specified by the manufacturer. If the unit is to be scrapped, adhere to the applicable environmental legislation.

The installer and user must take account of and remedy all the other types of risks associated with the use of the unit in the specific plant. Consider, for example, risks deriving from the ingress of foreign objects or conveyance of toxic or inflammable gas into the temperature controlled areas.

Einheit für die Installation im Inneren.

Für die Flurförderung der Einheit müssen geeignete Mittel gemäß der Richtlinie 2007/30/EWG und deren nachfolgenden Änderungen benutzt werden.

Der Hersteller ist bei Missachtung der nachfolgenden Sicherheits- und Unfallverhütungsvorschriften nicht haftbar. Er ist außerdem für Schäden, die durch einen zweckwidrigen Gebrauch der Einheiten bzw. durch nicht genehmigte Änderungen verursacht werden, nicht haftbar.

Die Installation muss durch Fachpersonal vorgenommen werden. Für die Durchführung der Installationsarbeiten sind geeignete Kleidung und persönliche Schutzausrüstungen gemäß der Richtlinie 93/68/EWG und deren nachfolgenden Änderungen vorgeschrieben.

Die im Installationsland des Geräts geltenden Rechtsvorschriften bezüglich Verwendung und Entsorgung der Verpackung und der für die Reinigung und Wartung des Geräts benutzten Produkte sind strikt zu befolgen.

Vor Inbetriebnahme der Einheit muss die Unversehrtheit der verschiedenen Bauteile und der ganzen Anlage überprüft werden. Die beweglichen Teile dürfen unter keinen Umständen berührt werden.

Die Wartungs- und Reinigungseingriffe dürfen erst durchgeführt werden, nachdem die Stromzufuhr unterbrochen wurde.

Die Ersatzteile müssen den Vorgaben des Herstellers entsprechen. Bei Verschrottung der Einheit sind die einschlägigen Umweltschutzbestimmungen zu befolgen.

Der Installateur und der Benutzer müssen sämtliche Gefahren im Zusammenhang mit der Benutzung der Geräte in der eigenen Anlage kennen und entsprechende Abhilfe schaffen. Dazu gehören z.B. Gefahren infolge Eindringen von Fremdkörpern oder das Einströmen von giftigen oder brennbaren Gasen in die wärmeisolierten Räume.

Unité pour installation à l'intérieur.

Pour la manutention des unités, utiliser des appareils ou engins de levage appropriés conformément aux dispositions de la directive 2007/30/CEE et modificatifs

Le constructeur décline toute responsabilité en cas de non-respect des règles de sécurité et de prévention suivantes. La responsabilité du constructeur est d'autre part dérogée pour tous dommages dérivant d'une utilisation inhabituelle des unités et/ou de toutes modifications ou réparations de structure sans autorisation préalable.

L'installation doit être effectuée par un professionnel qualifié. Le port d'EPI appropriés conformément à la directive 93/68/CEE et modificatifs, est obligatoire.

Respecter la réglementation locale ou nationale en vigueur dans le pays d'installation de l'unité concernant l'utilisation et à l'élimination de l'emballage et des produits de nettoyage et d'entretien de l'appareil.

Avant de mettre en service l'unité, contrôler le parfait état des différents composants et de toute l'installation. Eviter impérativement de toucher des parties en mouvement.

Avant d'entreprendre toute opération de nettoyage ou d'entretien, isoler l'appareil du réseau d'alimentation électrique.

Les pièces de rechange doivent se conformer aux exigences définies par le constructeur. En cas de démantèlement des unités, respecter la législation antipollution en vigueur.

L'installateur et l'utilisateur doivent tenir compte et parer à tous les types de risques liés à l'utilisation des unités dans leur propre installation. Par exemple, risques dus à la pénétration de corps étrangers ou au transport de gaz toxiques ou inflammables dans les environnements thermorégulés.

Unidad para instalacion al interno

Para mover las unidades se deben usar medios apropiados como se prevé en la directiva 2007/30/CEE y sucesivas modificaciones. **El fabricante rehúsa cualquier responsabilidad por el incumplimiento de las normas de seguridad y prevención descritas en el presente manual. Por otra parte rechaza cualquier responsabilidad por los daños debidos a un uso inapropiado de las unidades y/o por modificaciones realizadas sin autorización.**

Solo personal especializado deberá proceder con la instalacion de las maquinas. Durante la instalacion se debe usar vestuario idóneo para evitar accidentes como indicado en la norma 93/68/CEE y sucesivas.

Se deben respetar las leyes en vigor en el país en el cual se instala la máquina, relativas al uso y la eliminación del embalaje y de los productos empleados para la limpieza y la manutención de la máquina.

Antes de poner en funcionamiento la unidad, se debe verificar la integridad de todos los componentes asi como la instalación completa. Evitar absolutamente el contacto físico con las partes en movimiento.

Es absolutamente imprescindible desenchufar las unidades de la alimentacion electrica antes de proceder con las labores de manutención y de limpieza.

Las piezas de repuesto usadas en las maquinas deben atenerse a las exigencias definidas por la empresa constructora. Para desmantelar las unidades es preciso observar las normas ambientales vigentes en cada país.

Tanto el instalador como el usuario deben tomar precauciones relativas a todos los demas riesgos asociados con el uso de las unidades en la propia instalacion. De tal manera se deben tener en cuenta los potenciales peligros relativos al ingreso de cuerpos extraños o la entrada de gases tóxicos o inflamables en los ambientes tratados.

Nota: in assenza di valvole motorizzate di intercettazione acqua e in condizioni ambiente con alta percentuale di umidità e bassa temperatura dell'acqua in batteria, il fancoil potrebbe creare condensa sulla struttura in metallo. Per questo motivo è necessario eseguire accurati controlli sulle condizioni di utilizzo e funzionamento (vedi diagramma psicrometrico) e assicurarsi di poter fare a meno delle valvole sopraccitate. L'azienda non risponderà in alcun modo di danni causati dalla suddetta condensa.

Notes: *if no motor-driven water shutoff valve is present, and in environmental conditions with a high percentage of humidity and low temperatures of the water in the coil, the fancoil may form condensate on the metal structure. For this reason, the conditions of use and operation must be checked thoroughly (see psychrometric diagram) and ensure that operation without the above valves is feasible. The company will not be liable under any circumstances for damage caused by the above condensation.*

Anmerkung: Wenn keine angetriebenen Wassersperrentile vorliegen, bzw. bei Umgebungen mit einem hohen Feuchtigkeitsgehalt und niedriger Wassertemperatur in der Batterie könnte der Fancoil Kondenswasser an der Metallstruktur verursachen. Aus diesem Grund ist es notwendig, sorgfältige Kontrollen der Anwendungs- und Betriebsbedingungen auszuführen (siehe das psychrometrische Diagramm) und sicherstellen, ob die Abwesenheit der oben genannten Ventile möglich ist.

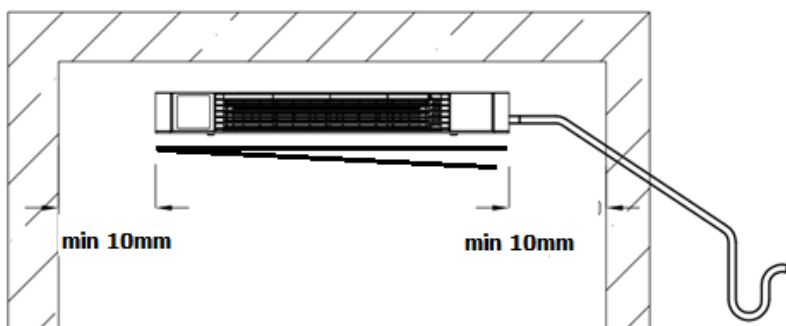
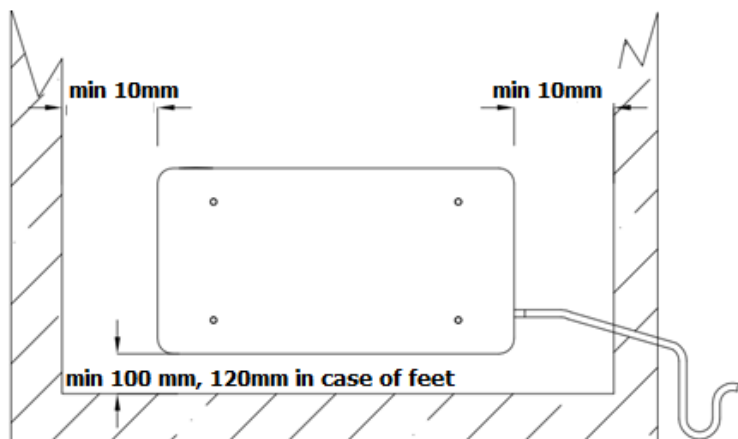
Das Unternehmen haftet nicht für die durch dieses Kondenswasser hervorgerufenen Schäden.

Remarque: *en l'absence de vannes d'isolement motorisées de l'eau et dans des conditions ambiantes présentant un pourcentage élevé d'humidité et une basse température de l'eau dans la batterie, le ventilo-convecteur pourrait générer des condensats sur la structure en métal. C'est pourquoi il est nécessaire d'effectuer des contrôles méticuleux sur les conditions d'utilisation et de fonctionnement (voir diagramme psychrométrique) et de s'assurer que ces vannes ne sont pas indispensables.*

L'entreprise ne répondra en aucun cas des dommages causés par les éventuels condensats.

Nota: faltando las válvulas motorizadas de cierre de agua y en condiciones ambientales con un alto porcentaje de humedad y una baja temperatura del agua en la batería, el fancoil podría crear condensación sobre la estructura de metal. Por tal motivo es necesario llevar a cabo un control minucioso de las condiciones de uso y funcionamiento (véanse los diagramas psicrométricos) y comprobar si es posible no utilizar las válvulas antedichas. La empresa no responderá de los daños causados por dicha condensación.

**POSIZIONAMENTO DELL'UNITÀ - POSITIONING OF THE UNIT - POSITIONIERUNG DER EINHEIT -
EMPLACEMENT DE L'UNITE - POSICIONAMIENTO DE LA UNIDAD**



Posizionare l'unità su di una struttura idonea a sopportare il peso della macchina. Si consiglia di utilizzare sistemi antivibranti, tali da impedire la trasmissione delle vibrazioni alla struttura stessa.

Rispettare gli spazi minimi indicati in figura per agevolare le manutenzioni ordinarie e straordinarie.

Scegliere un posizionamento che non penalizzi lo scarico della condensa.

Nelle installazioni a soffitto (con vaschetta orizzontale), installare l'unità con una pendenza di 1°, per garantire il corretto deflusso della condensa.

Position the unit on a structure able to support its weight. We recommend the use of antivibration systems to prevent the transmission of vibration to the supporting structure.

Observe the minimum clearances shown in the figure to facilitate routine and supplementary maintenance procedures.

Choose a position that facilitates the drainage of condensate.

In case of ceiling installation (with horizontal drain pan), please to install the unit with 1° slope, do to warrant the correct discharging of the condense.

Die Einheit muss auf einer Struktur aufgestellt werden, die in der Lage ist, das Gewicht des Geräts zu tragen. Es empfiehlt sich die Verwendung von schwingungsdämpfenden Systemen, die die Übertragung der Vibrationen an die Struktur verhindern.

Um die ordentlichen und außerordentlichen Wartungseingriffe zu erleichtern, müssen die auf der Abbildung dargestellten Mindestfreiräume beachtet werden.

Bei der Wahl des Standorts muss darauf geachtet werden, dass der Kondensatablass nicht behindert wird.

Bei einer Deckeninstallation (mit horizontaler Auffangwanne) muss das Gerät mit einer Neigung von 1° installiert werden, um die korrekte Entladung des Kondensats zu gewährleisten.

Positionner l'unité sur une structure apte à supporter le poids de l'appareil. Il est conseillé d'utiliser des systèmes antivibratiles pour éviter la transmission des vibrations à la structure elle-même.

Respecter les espaces minimums indiqués en figure pour faciliter les opérations d'entretien courant et extraordinaire.

Choisir un emplacement qui ne pénalise pas l'évacuation des condensats.

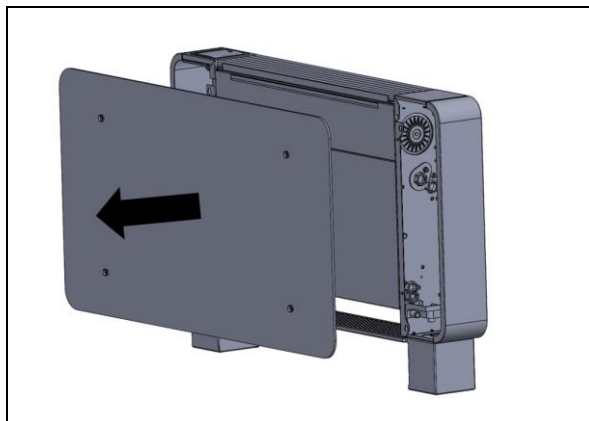
En cas d'installation au plafond (avec bac de drainage horizontal), veuillez installer l'unité avec une inclinaison de 1°, faites pour garantir la décharge correcte de la condensation.

La unidad se debe emplazar sobre una estructura apropiada para soportar el peso de la maquina. Es aconsejable usar sistemas antivibracion de manera que se impida la trasmision de las vibraciones.

Es necesario seguir al pie de la letra los espacios minimos mostrados en la figura con el fin de facilitar la manutencion ordinaria y extraordinaria. Tambien se debe elegir una posicion que permita el drenaje de la condensacion.

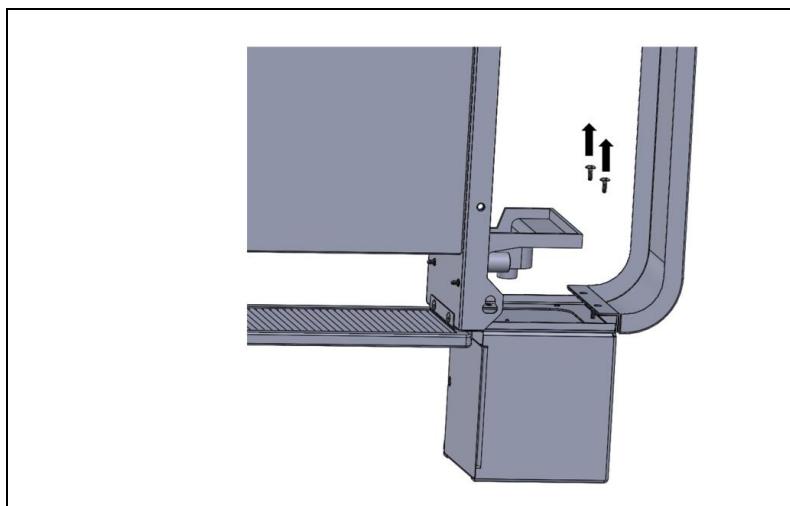
En caso de instalación en el techo (con bandeja de drenaje horizontal), instale la unidad con una inclinación de 1°, para garantizar la descarga correcta de la condensación.

RIMOZIONE DEL PANNELLO FRONTALE
REMOVAL OF THE FRONTAL PANEL
ENTFERNUNG DER FRONTSEITE
RETRAIT DE LA FACE AVANT
DESMONTAJE DEL PANEL FRONTAL

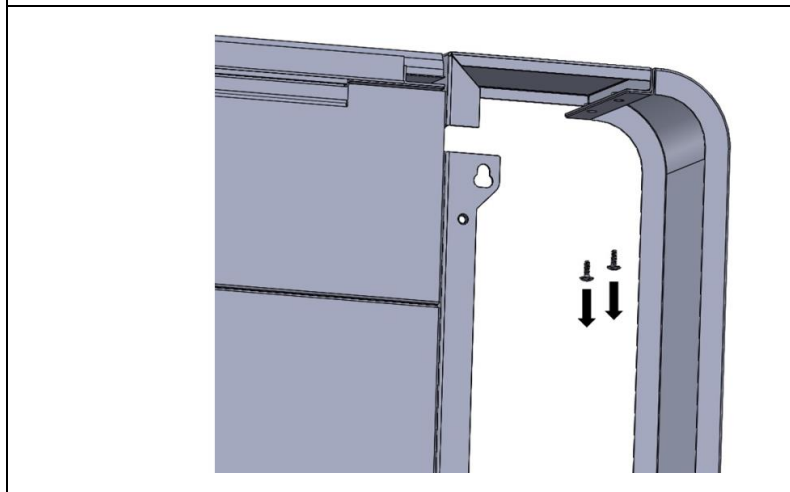


Rimuovere il pannello frontale facendo attenzione a non danneggiarlo. Assicurarsi che sia depositato in un posto sicuro e protetto.
Remove the front panel, taking care not to damage it. Make sure it is stored in a safe and secure place.
 Entfernen Sie die Frontplatte und achten Sie darauf, sie nicht zu beschädigen. Stellen Sie sicher, dass es an einem sicheren Ort aufbewahrt wird.
Retirez le panneau avant en prenant soin de ne pas l'endommager. Assurez-vous qu'il est stocké dans un endroit sûr et sécurisé
 Retire el panel frontal, teniendo cuidado de no dañarlo. Asegúrese de que esté almacenado en un lugar seguro.

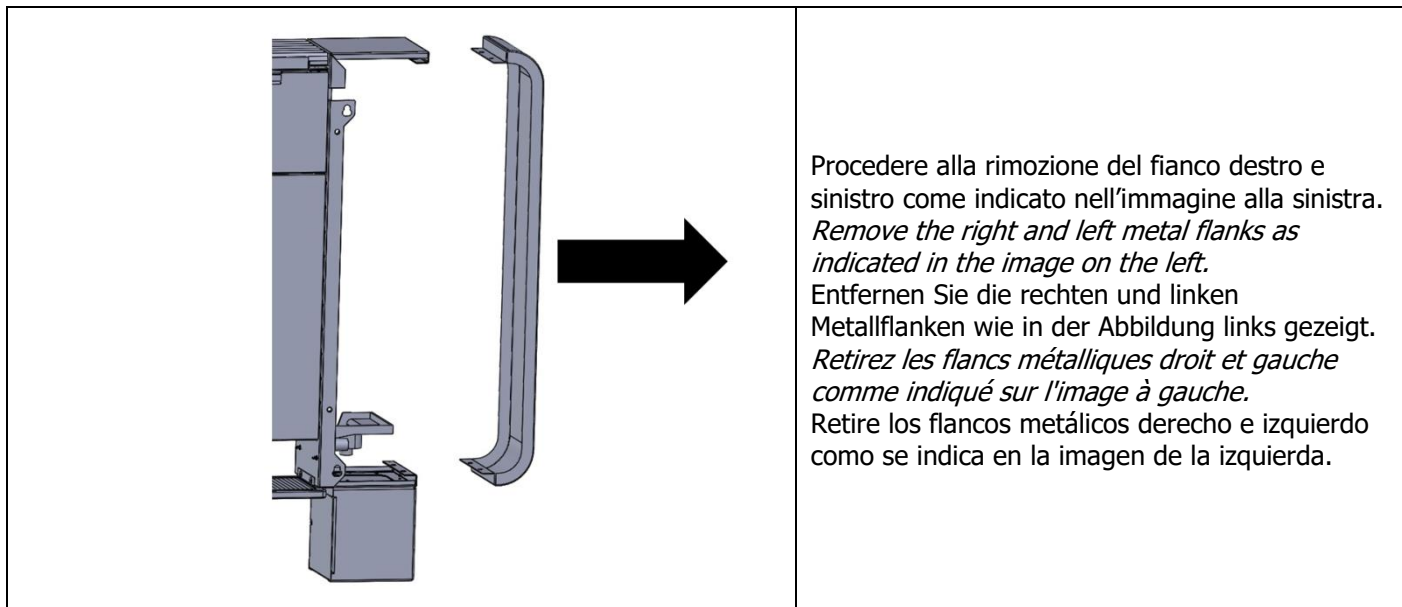
RIMOZIONE DEI FIANCHI IN METALLO
REMOVAL OF THE METAL FLANKS
ENTFERNUNG VON METALLSEITEN
ENLÈVEMENT DES CÔTÉS MÉTALLIQUES
ELIMINACION DE LADOS METÁLICOS



Rimuovere le due viti indicate relative al fianco destro. La stessa operazione va ripetuta per il fianco sinistro.
Remove the two screws relative to right bracket. The same operation will make for the left flank.
 Entfernen Sie die beiden Schrauben relativ zur rechten Halterung. Dieselbe Operation wird für die linke Flanke ausgeführt.
Retirez les deux vis par rapport au support droit. La même opération conduira au flanc gauche.
 Retire los dos tornillos en relación con el soporte derecho. La misma operación hará para el flanco izquierdo.

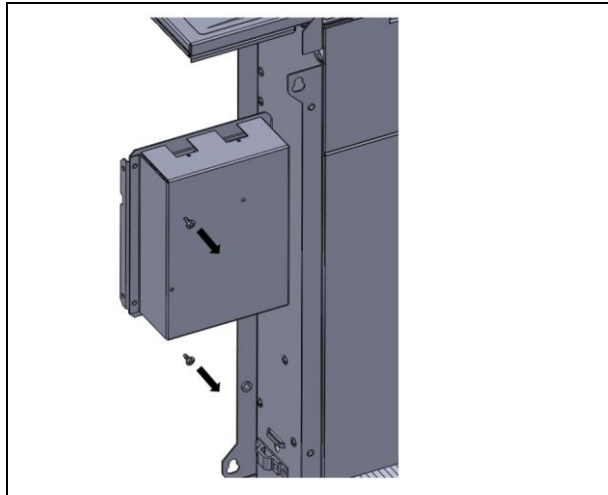


Rimuovere le due viti indicate relative al fianco destro. La stessa operazione va ripetuta per il fianco sinistro.
Remove the two screws relative to right bracket. The same operation will make for the left flank.
 Entfernen Sie die beiden Schrauben relativ zur rechten Halterung. Dieselbe Operation wird für die linke Flanke ausgeführt.
Retirez les deux vis par rapport au support droit. La même opération conduira au flanc gauche.
 Retire los dos tornillos en relación con el soporte derecho. La misma operación hará para el flanco izquierdo.

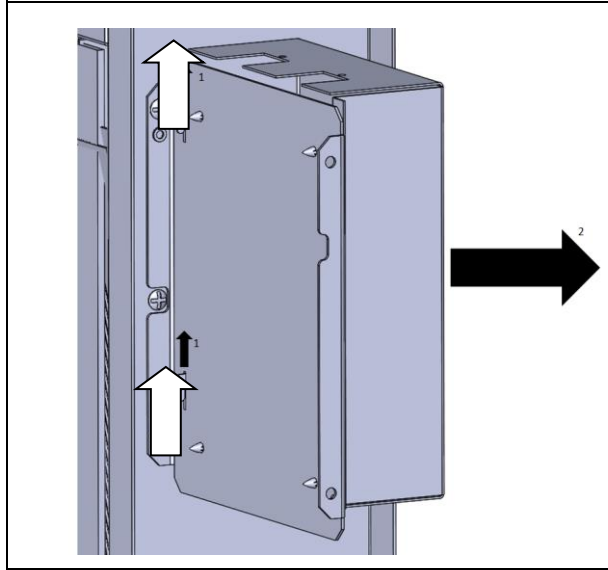


Procedere alla rimozione del fianco destro e sinistro come indicato nell'immagine alla sinistra.
Remove the right and left metal flanks as indicated in the image on the left.
 Entfernen Sie die rechten und linken Metallflanken wie in der Abbildung links gezeigt.
Retirez les flancs métalliques droit et gauche comme indiqué sur l'image à gauche.
 Retire los flancos metálicos derecho e izquierdo como se indica en la imagen de la izquierda.

ACCESSO ALLA SCHEDA ELETTRONICA.
ACCESS TO MAIN ELECTRONIC BOARD.
ZUGANG ZUM HAUPTELEKTRONIKPLATZ
ACCÈS AU PANNEAU ÉLECTRONIQUE PRINCIPAL
ACCESO A LA JUNTA ELECTRONICA PRINCIPAL.

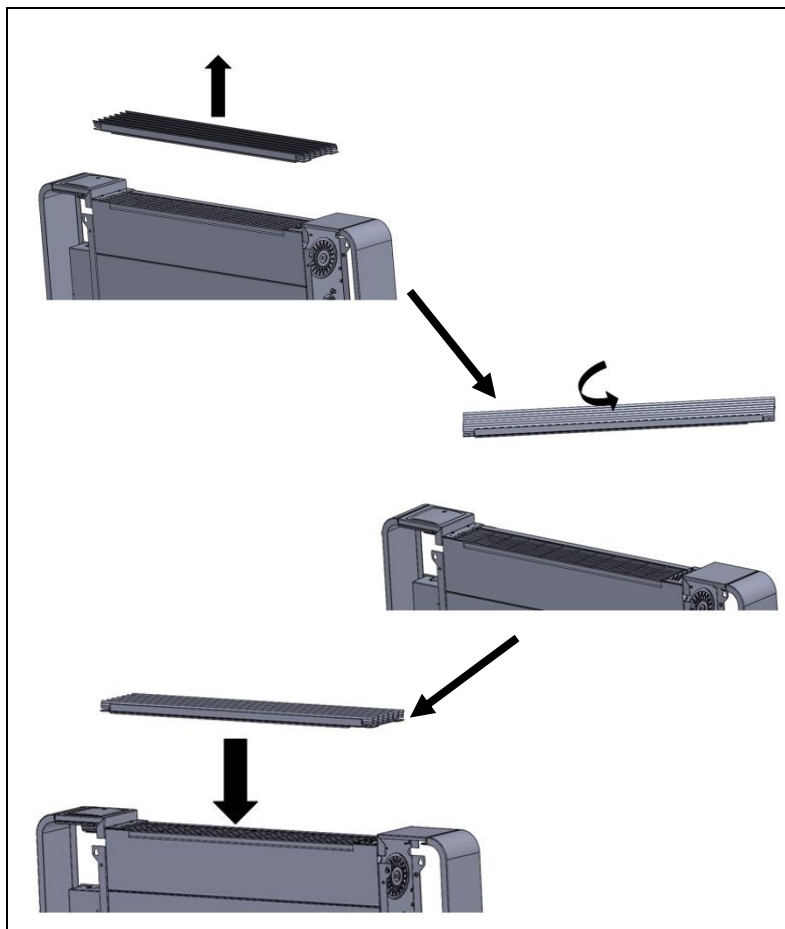


Per accedere alla scheda elettronica, rimuovere le due viti indicate nell'immagine a sinistra.
To access to main PCB, remove the two screws shown in the picture on the left
 Um auf die Hauptplatine zuzugreifen, entfernen Sie die *beiden links abgebildeten Schrauben*
Pour accéder à la carte électronique principale, retirez les deux vis indiquées dans l'image à gauche.
 Para acceder a la placa electrónica principal, retire los dos tornillos que se muestran en la imagen de la izquierda

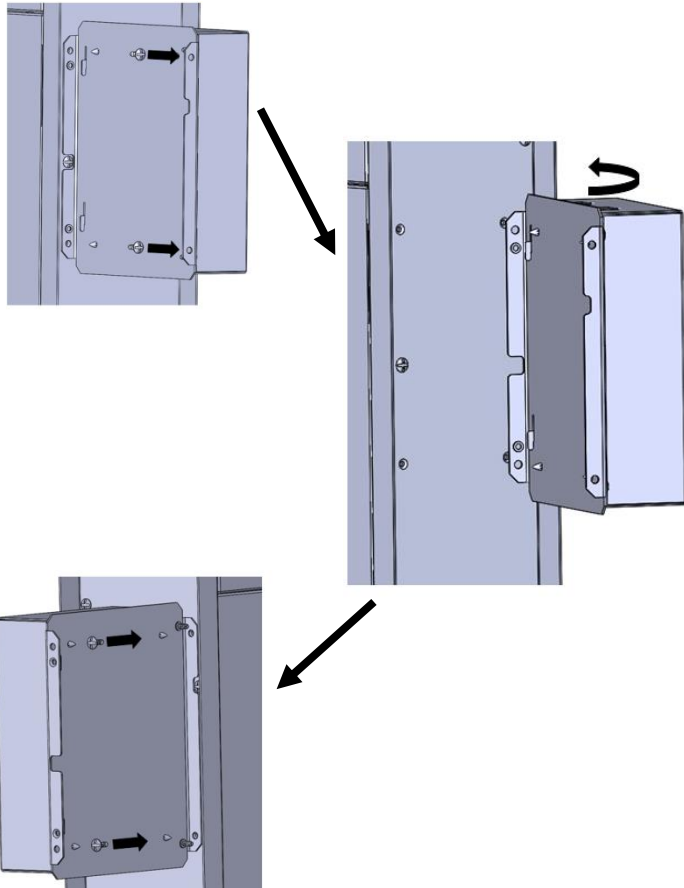


Per rimuovere la copertura e accedere alla scheda elettronica, alzare la stessa copertura come indicato dalla freccia nella figura alla destra.
To remove the cover and access to main PCB, move up the same cover as shown in the picture on the left.
 Um die Abdeckung abzunehmen und auf die elektronische Hauptplatine zuzugreifen, schieben Sie dieselbe Abdeckung nach oben, wie in der Abbildung links gezeigt.
Pour retirer le couvercle et accéder au tableau électronique principal, remontez le même couvercle, comme indiqué sur la photo à gauche.
 Para quitar la cubierta y acceder al tablero electrónico principal, suba la misma cubierta como se muestra en la imagen de la izquierda.

PROCEDIMENTO PER AVERE LE CONNESSIONI IDRAULICHE SUL LATO SINISTRO (SOLO MODELLI VERTICALI).
HOW TO PASS FROM RIGHT TO LEFT HYDRAULIC CONNECTIONS (ONLY VERTICAL MODEL).
WIE SIE VON HYDRAULISCHER ANSCHLUSS VON RECHTS NACH LINKS GEHEN (NUR VERTIKALISCHES MODELL).
COMMENT PASSER DE CONNEXION HYDRAULIQUE DE DROITE À GAUCHE (UNIQUEMENT MODÈLE VERTICAL).
CÓMO PASAR DESDE EL DERECHO A LA IZQUIERDA CONEXIÓN HIDRÁULICA (SOLO MODELO VERTICAL).



Rimuovere la griglia di mandata superiore, ruotarla e riposizionarla all'unità.
Remove the outlet grille on the top, rotate it and position it on the unit.
Entfernen Sie das Auslassgitter an der Oberseite, drehen Sie es und positionieren Sie es am Gerät.
Retirez la grille de sortie sur le dessus, faites-la pivoter et positionnez-la sur l'appareil. Retire la rejilla de salida en la parte superior, gírela y colóquela en la unidad.



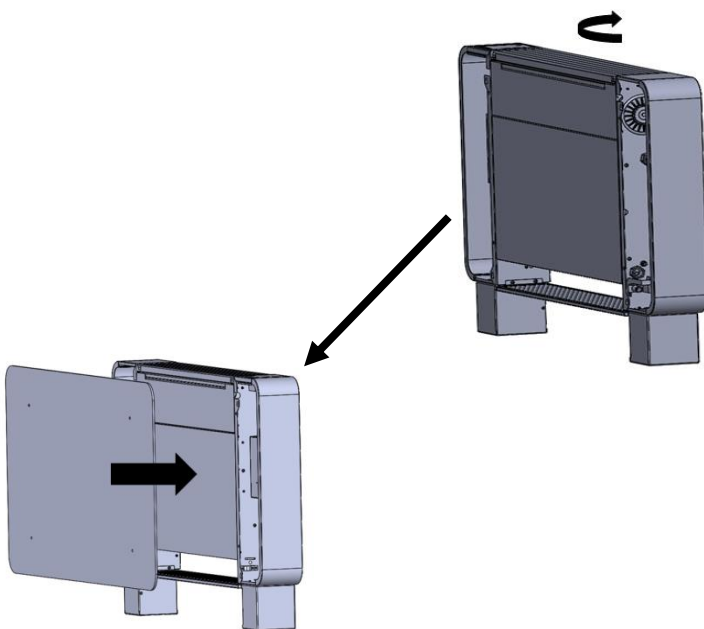
Dopo avere rimosso il fianco in metallo sul lato della scheda elettronica come indicato nelle sezioni precedenti, rimuovere le due viti indicate nella prima immagine in alto e procedere a ruotare la scatola elettrica come indicato nell'immagine successiva. Alla fine, riposizionare le 2 viti.

After metal flank removal (only electronic board side) as shown in the previous sections, remove the 2 screws indicated in the first picture on the top and rotate the electric box as shown in the following picture. At the end, fix again the 2 screws.

Entfernen Sie nach dem Entfernen der Metallflanke (nur Elektronikplattenseite), wie in den vorherigen Abschnitten gezeigt, die 2 Schrauben, die im ersten Bild oben angegeben sind, und drehen Sie den Elektrokasten wie in der folgenden Abbildung gezeigt. Am Ende befestigen Sie die 2 Schrauben.

Après avoir retiré les flancs métalliques (uniquement du côté de la carte électronique) comme indiqué dans les sections précédentes, retirez les 2 vis indiquées dans la première photo ci-dessus et faites pivoter le boîtier électrique comme indiqué dans la photo suivante. À la fin, fixez les 2 vis.

Después de retirar el flanco metálico (solo el lado de la placa electrónica) como se muestra en las secciones anteriores, retire los 2 tornillos indicados en la primera imagen en la parte superior y gire la caja eléctrica como se muestra en la siguiente imagen. Al final, fije los 2 tornillos.



Riposizionare i fianchi in metallo e girare l'unità come indicato nell'immagine a sinistra. Alla fine, riposizionare il pannello frontale dal lato opposto a quello iniziale.

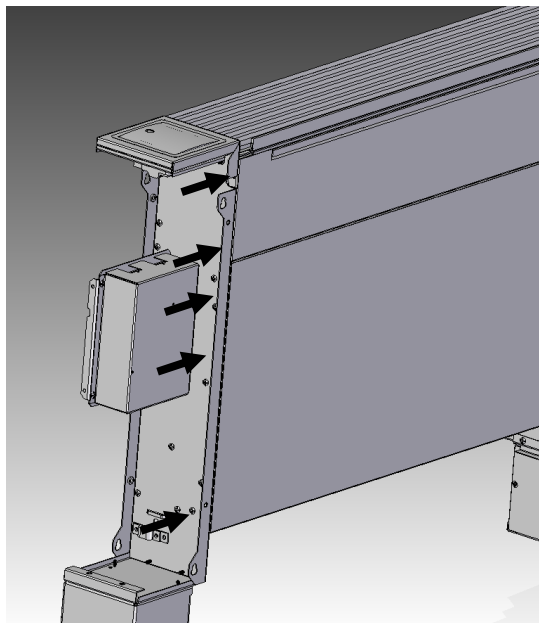
Reposition the metal flank and rotate the unit as indicated in the picture on the left. At the end, reposition the frontal panel on the opposite side that at the beginning.

Positionieren Sie die Metallflanke neu und drehen Sie das Gerät wie in der Abbildung links gezeigt. Positionieren Sie am Ende die Frontplatte auf der gegenüberliegenden Seite.

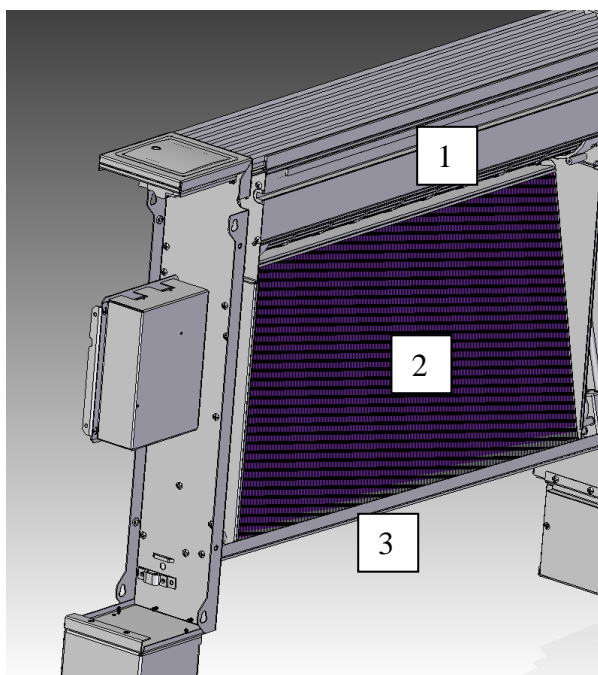
Repositionnez le flanc métallique et faites pivoter l'appareil comme indiqué sur l'image de gauche. À la fin, repositionnez le panneau frontal du côté opposé à celui du début.

Vuelva a colocar el flanco metálico y gire la unidad como se indica en la imagen de la izquierda. Al final, vuelva a colocar el panel frontal en el lado opuesto que al principio.

ACCESSO ALLE PARTI INTERNE (VENTILATORE, SCAMBIATORE AD ACQUA E VASCHETTA RACCOLTA CONDENZA PRINCIPALE).
ACCESS TO INTERNAL PARTS (FAN BLOWER, COIL AND MAIN DRAIN PAN).
ZUGANG ZU INNENTEILEN (VENTILATOR, AUSTAUSCHER UND HAUPTABLAUFWANNE)
ACCÈS AUX PARTIES INTERNES (VENTILATEUR, ÉCHANGEUR ET PANNEAU DE DRAIN PRINCIPAL).
ACCESO A PIEZAS INTERNAS (SOPORTE DE VENTILADOR, INTERCAMBIADOR Y BANDEJA DE DESAGÜE PRINCIPAL).



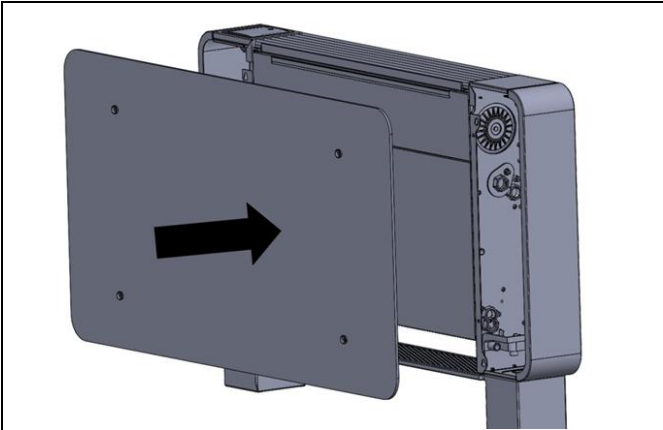
Per accedere alle parti interne, rimuovere le viti su entrambi i lati, come indicato nell'immagine a sinistra.
To access to the internal parts, remove the screws on both the sides, as indicated in the picture on the left.
 Um an die Innenteile zu gelangen, entfernen Sie die Schrauben an beiden Seiten, wie in der Abbildung links gezeigt.
Pour accéder aux pièces internes, retirez les vis des deux côtés, comme indiqué dans l'illustration à gauche.
 Para acceder a las partes internas, quite los tornillos de ambos lados, como se indica en la imagen de la izquierda.



Staccare i pannelli frontali.
Remove the front panels.
 Entfernen Sie die Frontplatten.
Retirez les panneaux avant.
 Retire los paneles frontales

- (1) Ventilatore – *Fan motor* - Fan-Motor – *Ventilateur* – ventilador.
- (2) Scambiatore ad acqua – *coil* – Austauscher – *échangeur* – intercambiador.
- (3) Vaschetta raccolta condensa principale – *Main drain pan* – Hauptablaufwanne - *Bac de récupération principal* - Bandeja de drenaje principal.

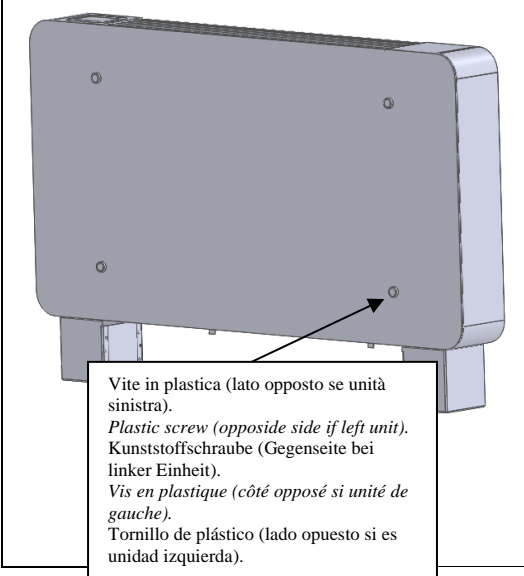
RIPOSIZIONAMENTO DEL PANNELLO FRONTALE IN VETRO
REPOSITIONING OF THE FRONTAL GLASS PANEL
NEUPOSITIONIERUNG DER VORDEREN GLASPLATTE
REPOSITIONNEMENT DU PANNEAU DE VERRE AVANT
REPOSICIONAMIENTO DEL PANEL FRONTAL DE VIDRIO



Riposizionare il pannello sull'unità
Reposition the panel on the unit
 Positionieren Sie die Blende wieder am Gerät
Repositionner le panneau sur l'unité
 Vuelva a colocar el panel en la unidad



Riposizionare le viti come nell'immagine a fianco.
 Riposizionare la vite in plastica in corrispondenza dello scarico condensa.
Reposition the screws as in the image on the side. Replace the plastic screw in correspondence with the condensate drain.
 Positionieren Sie die Schrauben wie in der Abbildung an der Seite. Ersetzen Sie die Kunststoffschraube entsprechend dem Kondensatablauf.
Repositionnez les vis comme sur l'image sur le côté. Remplacez la vis en plastique en correspondance avec l'évacuation des condensats.
 Vuelva a colocar los tornillos como se muestra en la imagen del lateral. Reemplace el tornillo de plástico en correspondencia con el drenaje de condensado.



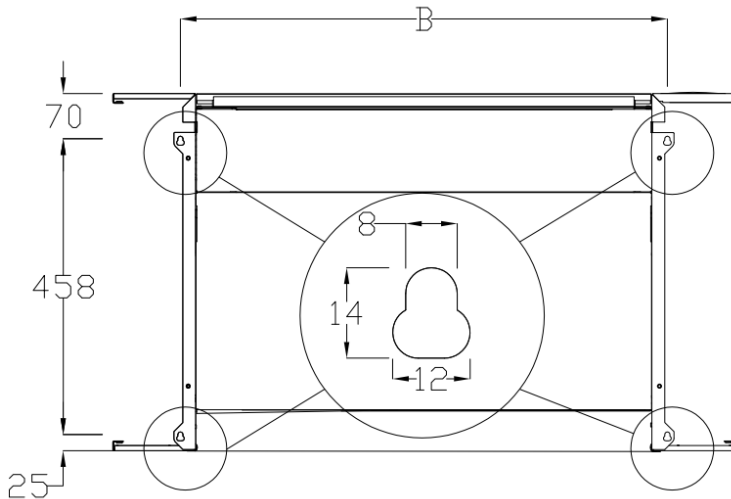
Vite in plastica (lato opposto se unità sinistra).
 Plastic screw (opposite side if left unit).
 Kunststoffschraube (Gegenseite bei linker Einheit).
 Vis en plastique (côté opposé si unité de gauche).
 Tornillo de plástico (lado opuesto si es unidad izquierda).

Fare molta attenzione a non danneggiare il pannello in vetro e avere particolare cura di non stringere troppo le viti quando si riposizionerà lo stesso pannello. Usare un cacciavite e non l'avvitatore.
Be very careful not to damage the glass panel and be careful not to over tighten the screws when repositioning the same panel. Use a screwdriver and not the screwdriver.
Seien Sie sehr vorsichtig, um die Glasscheibe nicht zu beschädigen, und achten Sie darauf, die Schrauben nicht zu fest anzuziehen, wenn Sie dieselbe Scheibe neu positionieren. Verwenden Sie einen Schraubendreher und nicht den Schraubendreher.
Faites très attention à ne pas endommager le panneau de verre et veillez à ne pas trop serrer les vis lors du repositionnement du même panneau. Utilisez un tournevis et non le tournevis.
Tenga mucho cuidado de no dañar el panel de vidrio y tenga cuidado de no apretar demasiado los tornillos cuando vuelva a colocar el mismo panel. Utilice un destornillador y no el destornillador.



**FISSAGGIO DELL'UNITÀ - FIXING THE UNIT -
BEFESTIGUNG DER EINHEIT - FIXATION DE L'UNITE- FIJACIÓN DE LA UNIDAD**

	200	400	600	800
B (mm)	372	564	756	948



Predisporre le forature secondo le quote della figura sopra.
Fissare quattro tiranti filettati M6.

Nota: assieme all'unità viene fornita una dima in scala 1:1. Usare la dima per posizionare l'unità.

*Drill the fixing holes in accordance with dimensions shown in the above figure.
Secure the four threaded M6 tie rods.*

Note: a template with always supplied with the unit. Use it for unit fixing.

Nehmen Sie die Bohrungen gemäß den Maßen der obigen Abbildung vor.
Bringen Sie vier Gewindestangen M6.

Hinweis: Eine Vorlage, die immer mit dem Gerät geliefert wird. Verwenden Sie es zur Gerätebefestigung.

*Percer les trous suivant les cotes de la figure ci-dessus.
Fixer les quatre tirants filetés M6.*

Remarque: un modèle avec toujours fourni avec l'appareil. Utilisez-le pour la fixation de l'unité.

Preparar los orificios de fijación de acuerdo a las cotas de la figura de arriba.
Fijar los cuatro tirantes M6.

Nota: una plantilla con siempre suministrada con la unidad. Úselo para la fijación de la unidad.



Per favorire il regolare deflusso dell'acqua condensata, montare la macchina inclinandola di 5 mm dalla parte dello scarico.

To facilitate the drainage of condensate, ensure the appliance is fixed so that it has a 5 mm inclination towards the condensate outlet side.

Um den Abfluss des Kondenswassers zu begünstigen, montieren Sie die Maschine mit einer Neigung von 5 mm auf der Ablassseite.

Pour favoriser l'écoulement régulier de l'eau de condensation, monter l'appareil en l'inclinant de 5 mm du côté de l'écoulement.

A fin de facilitar la salida del agua condensada, se debe montar la máquina con una inclinación de 5 mm hacia la parte de la descarga

COLLEGAMENTI IDRAULICI - HYDRAULIC CONNECTIONS - WASSERANSCHLÜSSE – CONNECTIONS HYDRAULIQUES - CONEXIONES HIDRÁULICAS

Gli scambiatori delle unità sono forniti di attacchi filettati gas "femmina" (1/2" GF). La pressione massima di esercizio delle batterie non deve superare i 6 bar

Rispettare le indicazioni poste sul fianco delle unità relative all'entrata e all'uscita dell'acqua nella batteria.

Durante l'allacciamento degli apparecchi senza valvole serrare i tubi con cautela per evitare possibili danneggiamenti.

Al termine delle suddette operazioni si raccomanda di controllare tutti i diversi raccordi e le guarnizioni di tenuta.

Prevedere valvole di intercettazione per isolare la batteria dal resto del circuito in caso di manutenzione straordinaria.

In caso di più fancoil collegati alla stessa tubazione dell'acqua, procedere singolarmente all'apertura delle corrispondenti valvole di intercettazione per poter identificare subito e fermare eventuali perdite idrauliche

Nel caso di installazione in zone con climi particolarmente freddi, svuotare l'impianto in caso di lunghi periodi di fermo-impianto.

Prima di avviare l'impianto, controllare il regolare reflusso della condensa raccolta nella vaschetta, se necessario dare una leggera pendenza verso lo scarico per favorirne l'uscita.

The unit's exchangers are equipped with female threaded gas connectors (1/2" GF). The nominal pressure should not overtake 6 bar.

Observe the indications stuck on the side of the unit giving the coil water inlet and outlet connections.

When connecting units without valves tight the pipes carefully to avoid damage.

When the above operations have been completed carefully check all the junctions and sealing gaskets.

Install shut-off valves to isolate the coil from the circuit for supplementary maintenance requirements.

In the case of multiple fan coil connected to the same water pipe, proceed individually to the opening of the corresponding valves to be able to immediately identify and stop any water leaks

In the case of installation in places with particularly cold climates, empty the circuit prior to prolonged system shutdowns.

Before start-up the system check the correct drainage of the condensate from the drain pan. If needed give a slight inclination towards the discharge.

Die Wärmetauscher der Einheit sind mit Schraubanschlüssen versehen (1/2" GF). Der maximale Druck der Batterie darf 6 Bar nicht überschreiten.

Was den Ein – und Austritt des Wassers in die Batterie betrifft, sind die Hinweise seitlich an den Einheiten zu beachten. Der Wärmeaustausch erfolgt im Gegenstrom.

Nach Beendigung der obigen Arbeitsgänge kontrollieren Sie alle verschiedenen Anschlüsse und die Dichtungen.

Bauen Sie Sperrventile ein, um das Register im Falle von außerordentlichen Wartungseingriffen vom restlichen Kreislauf isolieren zu können. Im Falle von mehreren Fan-Coil mit dem gleichen Wasserrohr, einzeln fahren Sie mit dem Öffnen der entsprechenden Ventile in der Lage sein, sofort identifizieren und zu stoppen keine Wasserlecks

Bei Installation in besonders kalten Klimazonen muss die Anlage bei längerem Stillstand entleert werden.

Vor dem Start der Anlage prüfen Sie den regulären Rückfluss des im Behälter gesammelten Kondenswassers. Wenn es notwendig ist, Schaffen Sie eine leichte Neigung zum Auslass, um den Austritt zu begünstigen

Les échangeurs des unités sont munis de raccords filetés Gas femâle (1/2" GF).

Respecter les indications inscrites sur le panneau latéral des unités concernant l'entrée et la sortie de l'eau dans la batterie.

Lors du raccordement des appareils sans valves, serrer les tubes avec précaution pour éviter tous dégâts.

A la fin de ces opérations, il est recommandé de contrôler tous les raccords et les joints d'étanchéité pour s'assurer que tout est en ordre.

Prévoir des soupapes ou vannes d'arrêt pour isoler la batterie du reste du circuit en cas d'opérations d'entretien extraordinaire.

Dans le cas des ventilo-convecteur multiple relié à la conduite d'eau même, procéder individuellement à l'ouverture des vannes correspondantes pour pouvoir identifier immédiatement et cesser toute fuite d'eau

Dans le cas d'installation dans des zones à climats particulièrement froids, vidanger le circuit si l'appareil est destiné à rester inutilisé pour une longue période.

Avant de commencer l'installation, vérifiez le reflux régulier de condensat collecté dans le bac, le cas échéant donner une légère pente vers le drain pour faciliter la sortie.

Las baterías de las unidades están provistas de conexiones roscados 1/2" GF.

Se deben respetar las indicaciones incluidas al costado de las unidades, relativas a la entrada y salida del agua en la batería. La presión máxima de la batería no debe exceder los 6 bar.

Al conectar los aparatos sin las válvulas se deben apretar con precaución los tubos para evitar daños.

Una vez terminadas las operaciones es recomendable verificar todas las conexiones y la hermeticidad de las juntas.

Se recomienda situar válvulas de interceptación para aislar la batería del resto del circuito en caso de que se deba efectuar una manutención extraordinaria.

En el caso de múltiples unidades conectadas a la misma tubería de agua, proceder individualmente a la apertura de las válvulas correspondientes para ser capaz de identificar inmediatamente y detener cualquier fuga de agua

En zonas con clima particularmente frío es indispensable vaciar el circuito si el aparato permanecerá inutilizado por largo tiempo.

Antes de cerrar la máquina chequear que la descarga de la condensación funcione correctamente; si es necesario dar una ligera inclinación hacia el tubo de salida.

Tubazioni per collegamento – Hydraulic connections pipe – Hydraulikanschlussleitung – Tuyau de raccordement hydraulique - Tubería de conexiones hidráulicas.

FS	Φ acciaio (") Φ Steel (") Φ stehlen (") Φ acier (") Φ acero (")	Φ rame (mm) Φ copper (mm) Φ Kupfer (mm) Φ cuivre (mm) Φ cobre (mm)	Φ multistrato (mm) Φ multilayer pipe (mm) Φ mehrschichtiges Rohr (mm) Φ tuyau multicouche (mm) Φ tubo multicapa (mm)
200	1/2"	14	16
400	1/2"	16	18
600	1/2"	18	20
800	3/4"	18	20

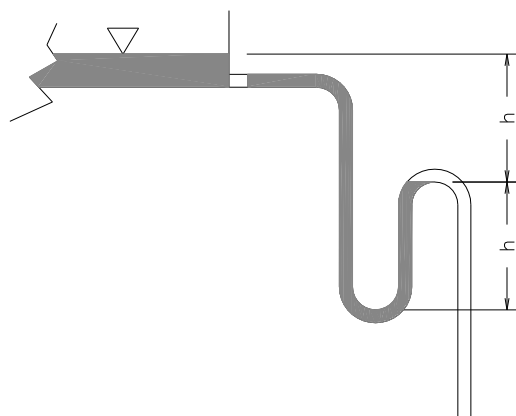
SCARICO CONDENZA - CONDENSATE DRAINAGE - KONDENSWASSERABFLUSS – EVACUATION CONDENSATS - DRENAJE DE LA CONDENSACIÓN

La vaschetta di raccolta condensa ha uno scarico di diametro DN 16 mm. Il percorso del tubo di scarico deve avere una pendenza verso l'esterno e deve essere montato in modo tale da non sollecitare l'attacco di scarico dell'unità stessa.

Per evitare l'ingresso di odori dall'esterno, si consiglia di effettuare un sifone così come indicato nella figura a fianco: $h \geq 30\text{mm}$;

The condensate tray features a DN 16 mm diameter outlet. The drainage line must follow a downward gradient towards the exterior and must be fitted in such a way that its weight is not supported by the unit's drainage connection.

To prevent the penetration of odours from the outside, we recommend forming a siphon in the line as shown in the figure alongside: $h \geq 30\text{mm}$;



Die Kondensatwanne hat einen Ablass mit Durchmesser DN 16 mm. Der Verlauf des Ablassrohrs muss eine Neigung nach außen aufweisen und so montiert werden, dass der Ablassanschluss der Einheit nicht beansprucht wird.

Um das Eindringen von Gerüchen von außen zu verhindern, sollte einen Siphon angebracht werden: $h \geq 30\text{mm}$, wie auf der nebenstehenden Abbildung dargestellt.

Le bac à condensats présente un écoulement d'un diamètre DN 16 mm. Le cheminement du tube d'écoulement doit avoir une pente vers l'extérieur et doit être monté de manière à ne pas solliciter le raccordement d'écoulement de l'unité elle-même.

Pour éviter l'entrée d'odeurs de l'extérieur, il est conseillé de prévoir un siphon comme représenté sur la figure ci-contre: $h \geq 30\text{mm}$;

La bandeja para la condensación tiene una salida de diámetro DN 16 mm. La tubería de descarga debe tener una inclinación hacia afuera y debe ser montada de modo que su peso no sea soportado por la conexión de drenaje de la unidad misma.

Con el fin de evitar la entrada de olores del exterior se recomienda realizar un sifon como se indica en la figura : $h \geq 30\text{mm}$

COLLEGAMENTI ELETTRICI - *ELECTRICAL CONNECTIONS* - ELEKTRISCHE ANSCHLÜSSE - *RACCORDEMENTS ÉLECTRIQUES* - CONEXIONES ELÉCTRICAS



Prima di iniziare qualsiasi operazione assicurarsi che la linea di alimentazione generale sia sezionata.

Before starting any work on the appliance make sure the main electrical power supply line has been disconnected.

Bevor Sie mit irgendeiner Operation beginnen, müssen Sie sicherstellen, dass die allgemeine Stromzuleitung unterbrochen ist.

Avant d'effectuer une opération quelconque, s'assurer que l'appareil est isolé du réseau d'alimentation générale.

Antes de iniciar cualquier operación, asegurarse de que la línea de alimentación general esté desconectada.

Assicurarsi che la tensione e la frequenza di alimentazione indicate sulla targhetta dell'unità corrispondano a quelle della linea di alimentazione disponibile.

Check that the power supply corresponds to the specifications (voltage, number of phases, frequency) shown on the unit.

Stellen Sie sicher, dass die auf dem Typenschild der Einheit angegebenen Anschlussspannung und Anschlussfrequenz mit den verfügbaren Anschlusswerten übereinstimmen.

S'assurer que la tension et la fréquence d'alimentation indiquées sur la plaque correspondent à celles des réseaux d'alimentation disponible.

Comprobar que la tensión y la frecuencia de alimentación indicadas en la tarjeta de la unidad correspondan a las de la línea de alimentación disponible.



Proteggere l'unità con un opportuno interruttore magnetotermico o con un sezionatore con fusibili.

Per tutti i collegamenti elettrici seguire gli schemi elettrici contenuti nel presente manuale o quelli forniti a corredo delle macchine e degli accessori per il controllo del funzionamento dell'apparecchio.

Preserve the unit with an opportune automatic switch or a switch with fuse.

For all the electrical connections, follow the wiring diagrams inside this manual or the specific ones supplied with the unit and with the control accessories.

Schützen Sie das Gerät mit passendem Selbstschalter oder mit Schmelzsicherungsschalter.

Für die elektrischen Anschlüsse beziehen Sie sich auf die Schaltpläne, die mit dem Gerät beigelegt sind, oder mit denen, die in diesem Handbuch enthalten sind.

Protéger l'unité avec un interrupteur magnétothermique ou un sectionneur avec fusibles.

Pour tous les raccordements électriques suivre les schémas électriques présents dans ce manuel ou ceux fournis avec l'appareil et les accessoires pour le contrôle du fonctionnement de l'unité.

Proteger la unidad con un oportuno interruptor magnetotérmico o con un seccionador con fusibles.

Al proceder con las conexiones eléctricas se deben seguir cuidadosamente los esquemas eléctricos contenidos en este manual o aquellos suministrados conjuntamente con las máquinas y los accesorios para el control del funcionamiento del aparato.

Nota importante: dopo aver effettuato tutti i collegamenti elettrici e riposizionato il coperchio, sigillare tutti i fori utilizzando il nastro fornito con l'unità come indicato nella figura seguente.

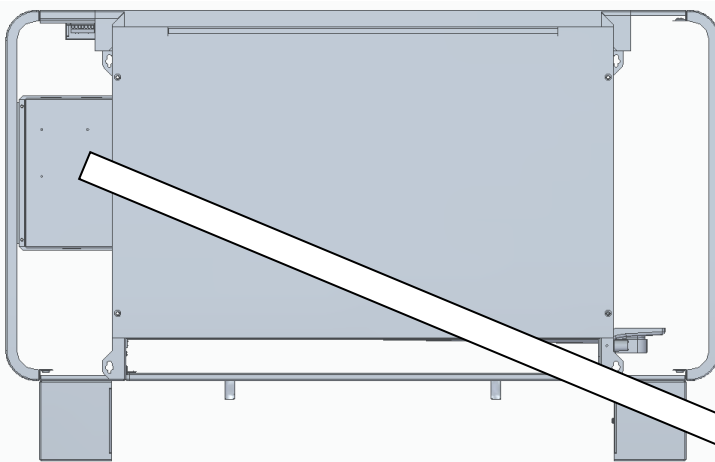
Important note: after making all the wiring connections and repositioning the cover, please to seal all the holes using the soft material supplied with the unit as indicated in the next picture.



Wichtiger Hinweis: Nachdem Sie alle Kabelverbindungen hergestellt und die Abdeckung neu positioniert haben, versiegeln Sie bitte alle Löcher mit dem mit dem Gerät gelieferten weichen Material, wie im nächsten Bild gezeigt.

Remarque importante: après avoir effectué toutes les connexions de câblage et repositionné le couvercle, veuillez sceller tous les trous à l'aide du matériau souple fourni avec l'unité, comme indiqué sur l'image suivante.

Nota importante: después de realizar todas las conexiones de cableado y reposicionar la cubierta, selle todos los agujeros con el material blando suministrado con la unidad como se indica en la siguiente imagen.



4. SCHEMI ELETTRICI - WIRING DIAGRAMS - SCHALTBILDER - SCHÉMAS ÉLECTRIQUES - DIAGRAMAS ELÉCTRICOS

Ci sono due modi per controllare le unità:

- a) Termostato remoto da posizionare a muro, in un adeguato posto e ad un'altezza di circa 1,5m dal pavimento.
- b) Termostato a bordo unità.
- c) Tutti gli schemi elettrici riportati nella sezione successiva, fanno riferimento a un impianto a 2 tubi. Diversamente, contattare l'azienda.

There are two ways to control the unit:

- a) Using a remote thermostat o be positioned on the wall, in an opportune place and to about 1.5meter from floor.*
- b) Using a built-in thermostat.*
- c) All electric schema indicated in the next section, refer to a 2 pipe system. In case of different configuration, contact the factory.*

Es gibt zwei Möglichkeiten, das Gerät zu steuern:

- a) Verwenden Sie einen Fernthermostat, um sich an der Wand an einem geeigneten Ort und etwa 1,5 Meter vom Boden entfernt zu befinden.
- b) Verwendung eines eingebauten Thermostats.
- c) Alle im nächsten Abschnitt angegebenen elektrischen Schaltpläne beziehen sich auf ein 2-Rohr-System. Bei einer anderen Konfiguration wenden Sie sich an das Werk.

Il y a deux façons de contrôler l'unité:

- a) À l'aide d'un thermostat à distance, placez-vous sur le mur, dans un endroit opportun et à environ 1,5 mètre du sol.*
- b) Utilisation d'un thermostat intégré.*
- c) Tous les schémas électriques indiqués dans la section suivante, se référer à un système à 2 tuyaux. En cas de configuration différente, contactez l'usine.*

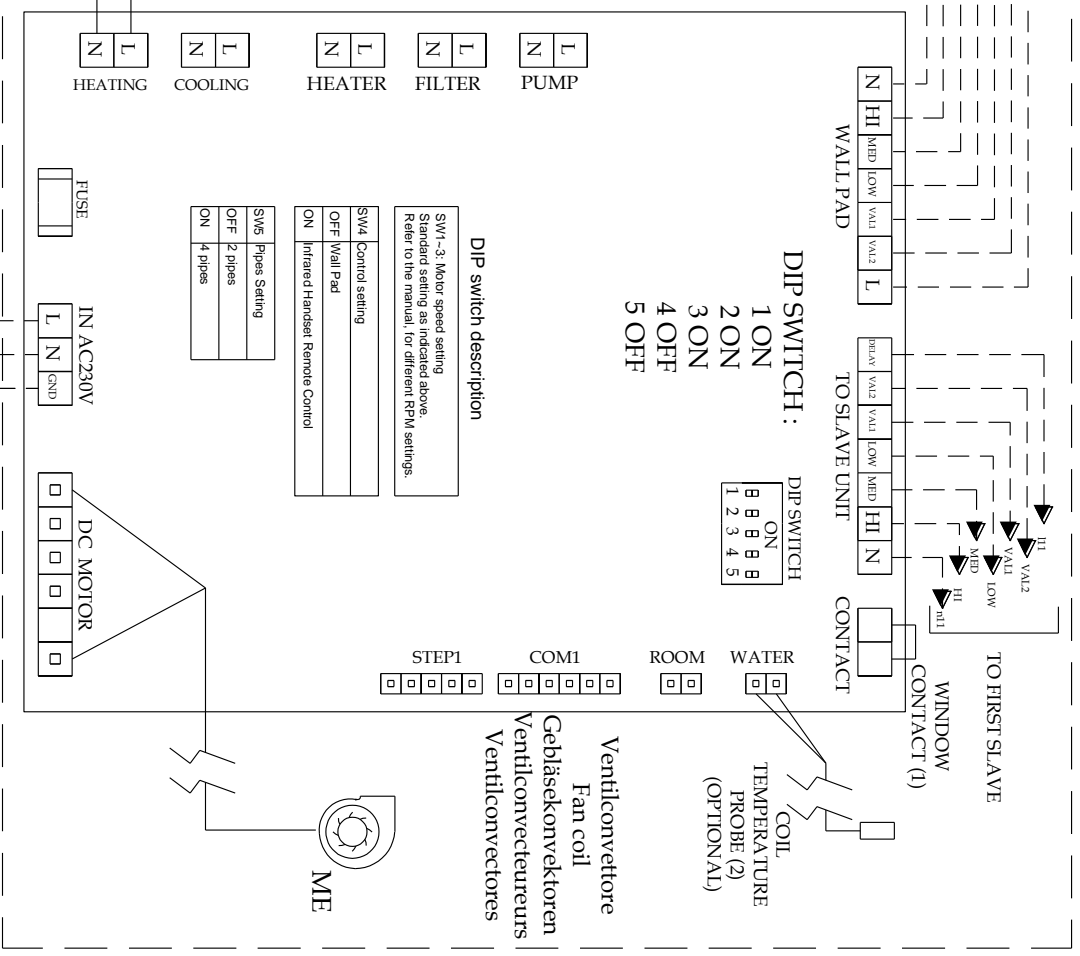
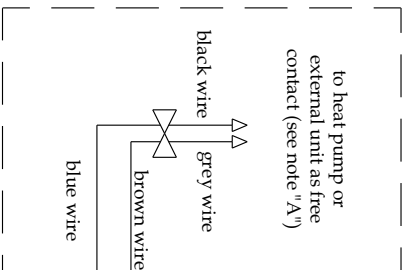
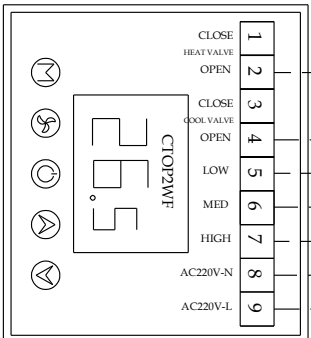
Hay dos formas de controlar la unidad:

- a) Utilice un termostato remoto para colocarlo en la pared, en un lugar oportuno y a aproximadamente 1,5 metros del piso.
- b) Utilizando un termostato incorporado.
- c) Todos los esquemas eléctricos indicados en la siguiente sección, se refieren a un sistema de 2 tuberías. En caso de configuración diferente, contacte con la fábrica.

(1) IT IS POSSIBLE TO REMOVE THE ELECTRIC BRIDGE BY FACTORY AND TO USE THE CONTACT AS A OCCUPANCY SENSOR. IN THIS SENSE, IF THE CONTACT IS CLOSED, THE UNIT WILL RUN IN ACCORDANCE TO ITS SETTINGS. INSTEAD IF THE CONTACT IS OPENED, THE UNIT WILL BE TURNED OFF AFTER 30 SECONDS. WHEN THE CONTACT IS CLOSED AGAIN, THE UNIT WILL RUN IN ACCORDANCE TO ITS SETTING.

(2) THE PROBE MUST BE POSITIONED, IN PROXIMITY OF THE INLET, AS INDICATED IN THE INSTRUCTIONS. IT WILL MEASURE THE WATER TEMPERATURE AND IN HEATING MODE, THE FAN WILL RUN ONLY IF THE TEMPERATURE IS OVER THAN THE 35°C (MINIMUM THERMOSTAT FUNCTION)

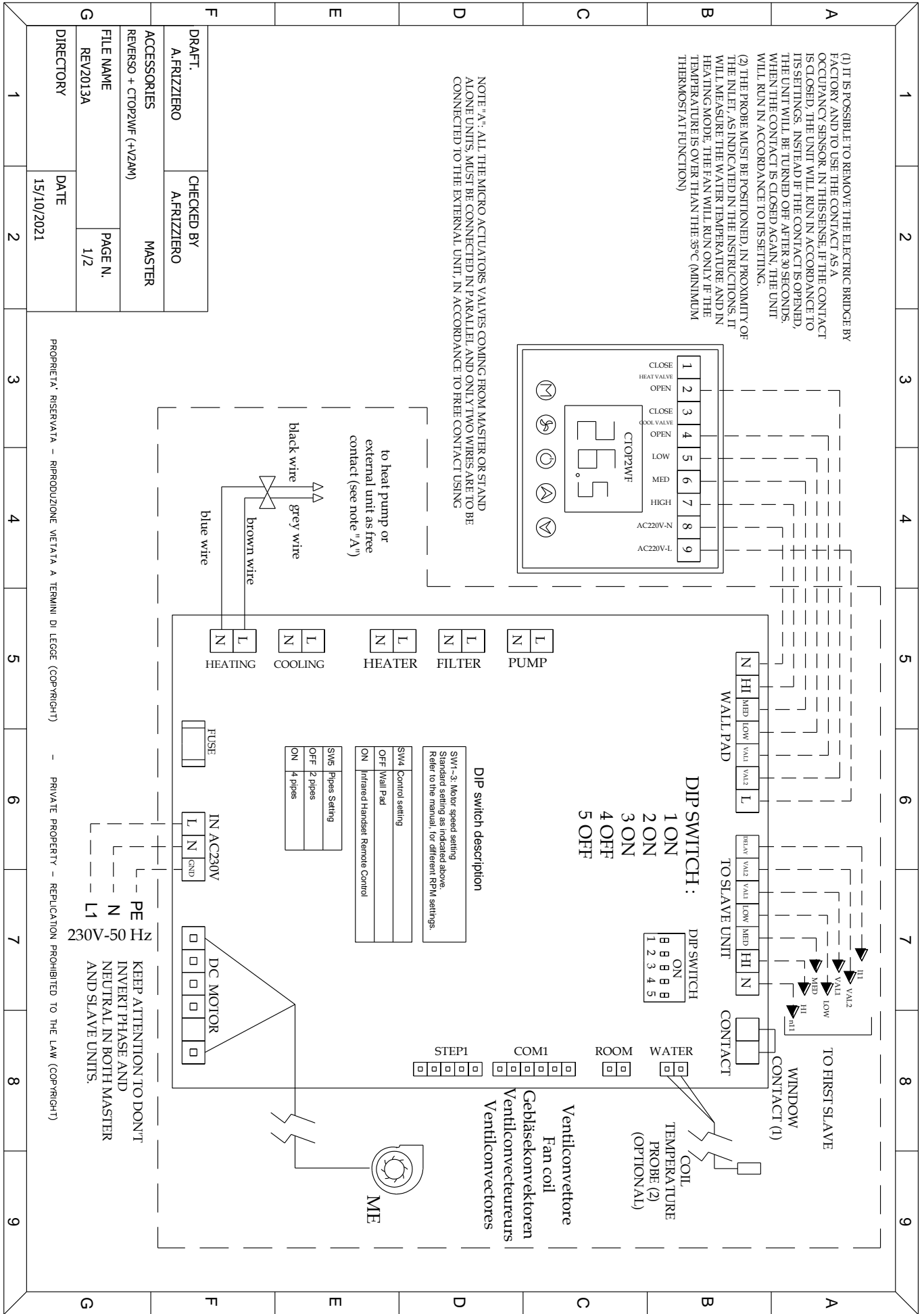
NOTE "A": ALL THE MICRO ACTUATORS VALVES COMING FROM MASTER OR SLAVE ALONE UNITS, MUST BE CONNECTED IN PARALLEL AND ONLY TWO WIRES ARE TO BE CONNECTED TO THE EXTERNAL UNIT, IN ACCORDANCE TO FREE CONTACT USING

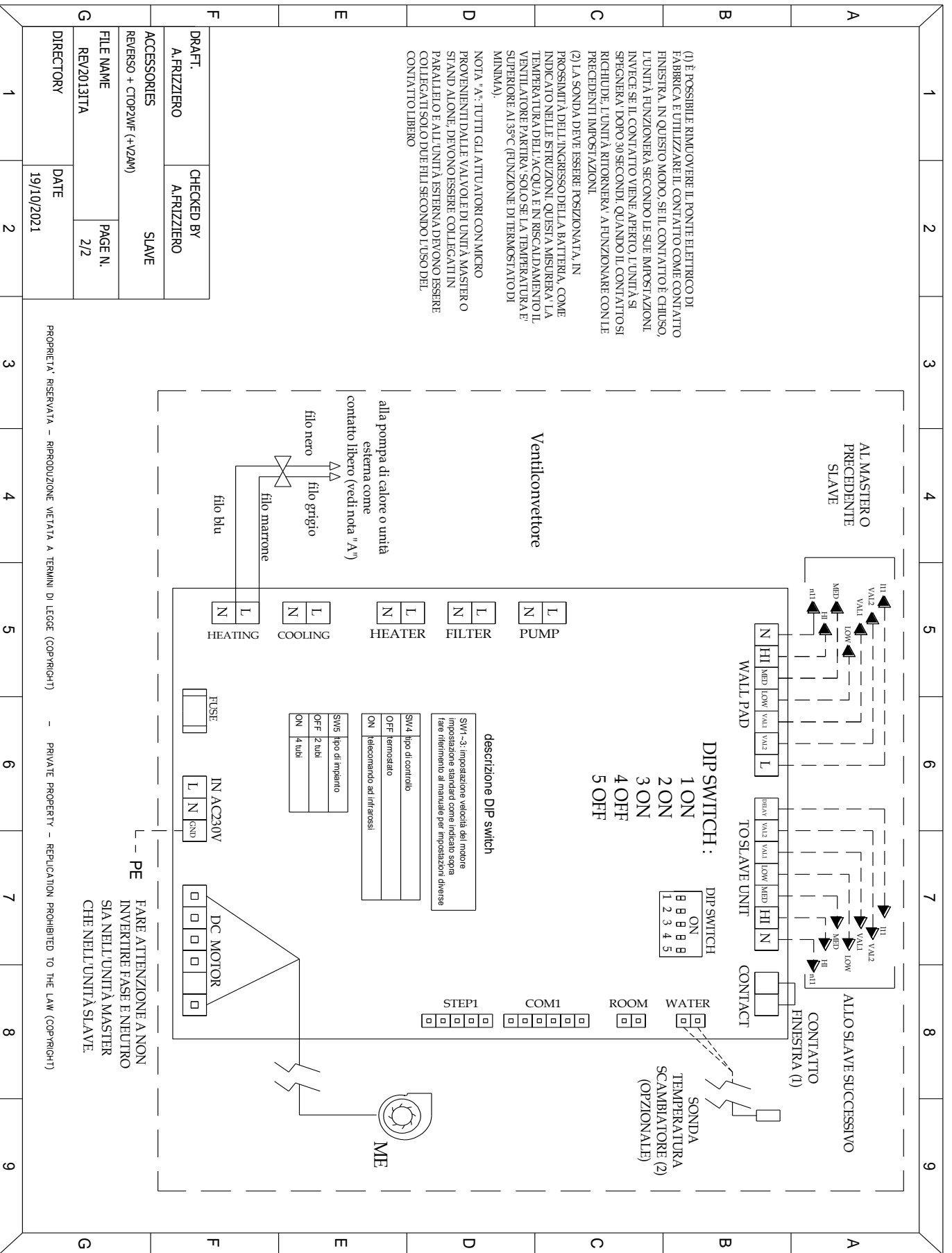


KEEP ATTENTION TO DON'T INVERT PHASE AND NEUTRAL IN BOTH MASTER AND SLAVE UNITS.

PROPRIETÀ RISERVATA - RIPRODUZIONE VIETATA A TERMINI DI LEGGE (COPYRIGHT) - PRIVATE PROPERTY - REPLICATION PROHIBITED TO THE LAW (COPYRIGHT)

DRAFT.		CHECKED BY	
A. FRIZZIERO		A. FRIZZIERO	
ACCESSORIES		MASTER	
REVERSO + CTO/P2WF (+V2AM)			
FILE NAME		PAGE N.	
REV2013A		1/2	
DIRECTORY	DATE		
	15/10/2021		





(1) È POSSIBILE RIMUOVERE IL PONTE ELETTRICO DI FABBRICA E UTILIZZARE IL CONTATTO COME CONTATTO FINISTRA IN QUESTO MODO. SE IL CONTATTO È CHIUSO, L'UNITÀ FUNZIONERÀ SECONDO LE SUE IMPOSTAZIONI. INVECE SE IL CONTATTO VIENE APERTO, L'UNITÀ SI SPENGERÀ DOPO 30 SECONDI. QUANDO IL CONTATTO SI RICHIUDE, L'UNITÀ RITORNERÀ A FUNZIONARE CON LE PRECEDENTI IMPOSTAZIONI.

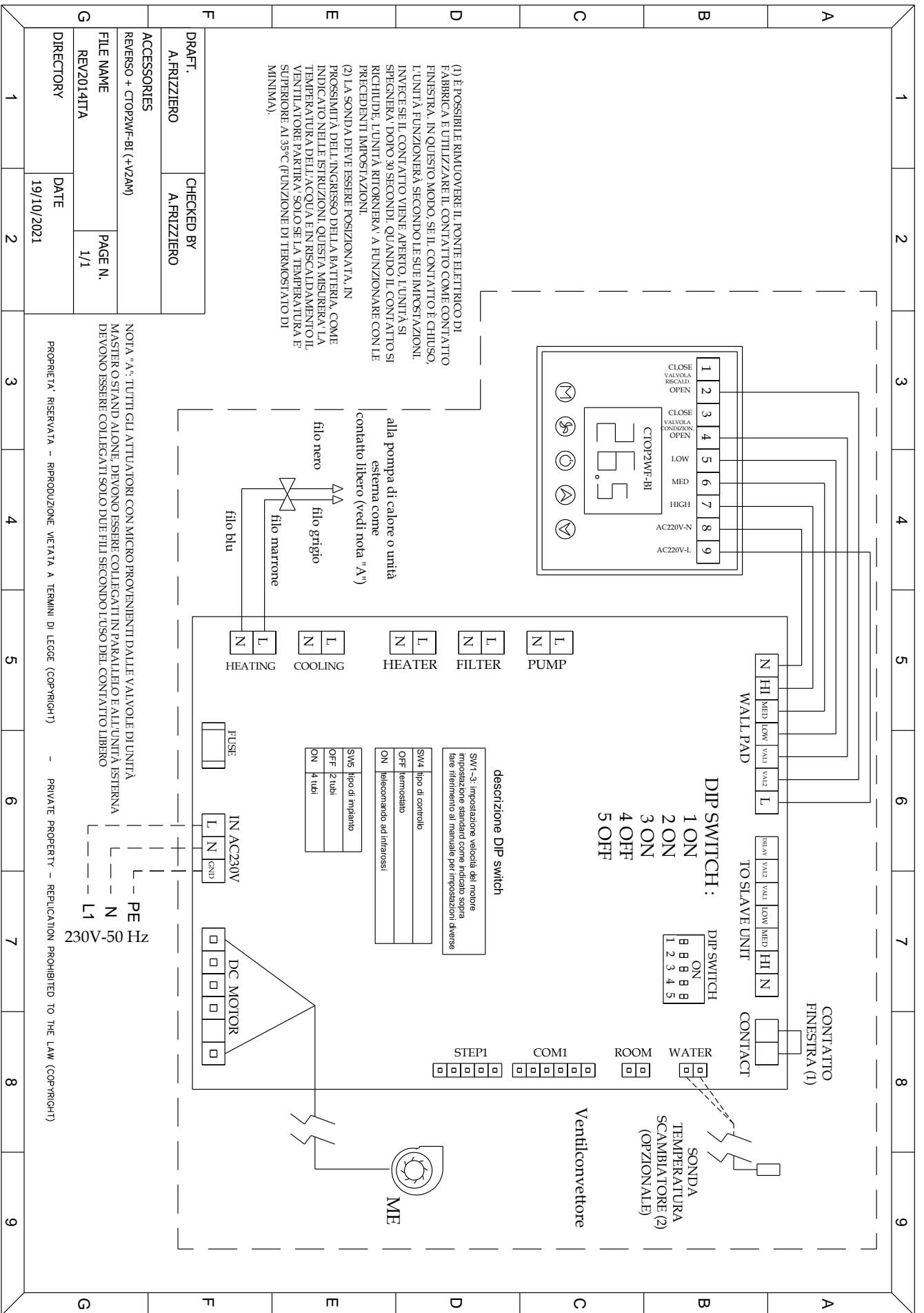
(2) LA SONDA DEVE ESSERE POSIZIONATA IN PROSSIMITÀ DELL'INGRESSO DELLA BATTERIA, COME INDICATO NELLE ISTRUZIONI. QUESTA MISURAZIONE LA TEMPERATURA DELLA COCCA E IN RISCALDAMENTO IL VENTILATORE PARTIRÀ SOLO SE LA TEMPERATURA È SUPERIORE AI 35°C (FUNZIONE DI TERMOSTATO DI MINIMA).

NOTA *A*: TUTTI GLI ATTUATORI CON MICRO PROVENIENTI DALLE VALVOLE DI UNITÀ MASTER O STAND ALONE, DEVONO ESSERE COLLEGATI IN PARALLELO E ALL'UNITÀ ESTERNA DEVONO ESSERE COLLEGATI SOLO DUE FILI SECONDO L'USO DEL CONTATTO LIBERO.

A		1		2		3		4		5		6		7		8		9	
B		1		2		3		4		5		6		7		8		9	
C		1		2		3		4		5		6		7		8		9	
D		1		2		3		4		5		6		7		8		9	
E		1		2		3		4		5		6		7		8		9	
F		1		2		3		4		5		6		7		8		9	
G		1		2		3		4		5		6		7		8		9	

PROPRIETÀ RISERVATA - RIPRODUZIONE VIETATA A TERMINI DI LEGGE (COPYRIGHT) - PRIVATE PROPERTY - REPLICATION PROHIBITED TO THE LAW (COPYRIGHT)

FARE ATTENZIONE A NON INVERTIRE FASE E NEUTRO SIA NELL'UNITÀ MASTER CHE NELL'UNITÀ SLAVE.



Settaggi dip switch per giri motore – Dip switch setting for RPM - DIP-Schalter für RPM - Réglage du commutateur DIP pour RPM - Ajuste del interruptor DIP para RPM

DIP Switch B			Fan Speed (RPM)			
1	2	3	Min/Low	Med	Max/ High	
OFF	OFF	OFF	200	400	650	
ON	OFF	OFF	200	500	850	
ON	ON	OFF	400	800	1300	
ON	ON	ON	600	900	1500	Default SET
OFF	ON	ON	600	900	1600	
OFF	OFF	ON	600	900	1800	
OFF	OFF	ON	600	900	1900	
ON	OFF	ON	600	900	2000	

5. MANUTENZIONI E CONTROLLI – *MAINTENANCE AND CHECKS* - WARTUNG UND KONTROLLEN - *ENTRETIEN ET CONTRÔLES* – MANUTENCIÓN Y CONTROLES

Verificare periodicamente che la batteria di scambio termico sia pulita.
Verificare il serraggio di viti, bulloni, connessioni idriche ed elettriche, che potrebbero essersi allentate in conseguenza delle vibrazioni indotte dal funzionamento della macchina.
In caso di lunghi periodi di fermo macchina, togliere l'alimentazione elettrica.
Pulire periodicamente il filtro per mantenere inalterato il rendimento del ventilconvettore e garantire un funzionamento silenzioso.

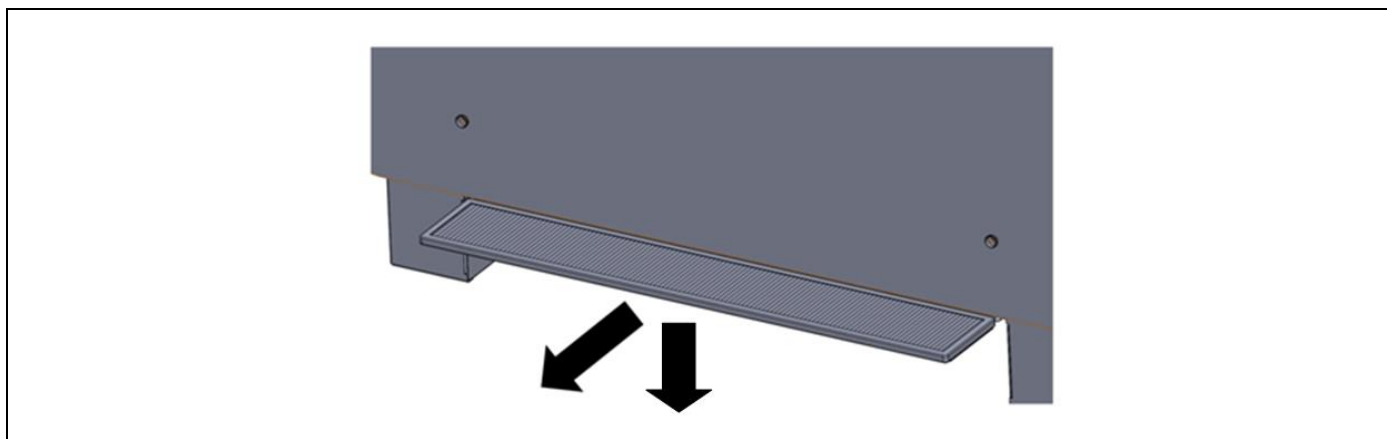
*Periodically check that the exchanger coil is clean.
Check the tightness of screws, nuts, hydraulic and electrical connections that could have worked loose due to the effect of vibration induced by operation of the appliance.
If the appliance is to remain idle for prolonged periods, disconnect it from the electrical power supply.
Clean periodically the filter for not modifying the unit efficiency and not increasing the unit sound level.*



Überprüfen Sie regelmäßig, ob das Wärmetauschregister sauber ist.
Kontrollieren Sie den Anzug der Schrauben, der Mutterschrauben, der Wasser- und Stromanschlüsse. Diese könnten sich infolge der während des Betriebs des Geräts erzeugten Vibrationen lösen.
Bei längerem Stillstand des Geräts schalten Sie die Stromzufuhr ab.
Reinigen Sie den Filter regelmäßig, damit die Leistung des Gebläsekonvektors unverändert bleibt und ein leiser Betrieb gewährleistet wird.

*Vérifier périodiquement que la batterie d'échange thermique soit propre.
Vérifier le serrage des vis, boulons, connexions électriques et eau qui pourrait s'être relâché à la suite des vibrations générées par le fonctionnement de l'unité.
En cas de longues périodes d'inactivité de l'unité, couper la tension d'alimentation de l'unité.
Un nettoyage périodique du filtre garantit un rendement constant du ventilo-convecteur et un fonctionnement silencieux.*

Comprobar periódicamente que la batería de intercambio térmico esté limpia.
Verificar que estén adecuadamente cerrados tornillos, pernos, conexiones hidráulicas y eléctricas, que podrían aflojarse debido a las vibraciones iprovocadas por el funcionamiento de la máquina.
Limpiar periódicamente el filtro para mantener constante el rendimiento del ventilconvector y garantizar un funcionamiento silencioso.



6. PROCEDURA GUASTI – FAULT FINDING - PROBLEMBEHANDLUNGSVERFAHREN - DEPANNAGE – BÚSQUEDA DE AVERÍAS

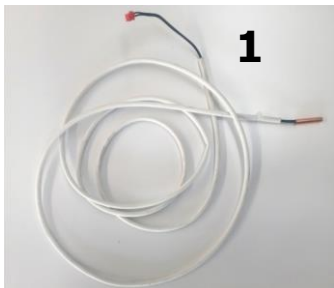


Fare eseguire i controlli necessari solo a personale qualificato
Ensure that the various checks and inspections are performed exclusively by appropriately qualified personnel
 Lassen Sie die erforderlichen Kontrollen nur durch Fachpersonal durchführen.
Toutes ces opérations de contrôle doivent être effectuées uniquement par un professionnel qualifié.
 Las operaciones de control necesarias deben ser ejecutadas por personal calificado

PROBLEMA PROBLEM PROBLEM PROBLÈME PROBLEMA	PROBABILE CAUSA –PROBABLE CAUSE - WAHRSCHEINLICHE URSACHE - PROBABLE CAUSE - PROBABLE CAUSA	SOLUZIONE – SOLUTION - LÖSUNG – SOLUTION - SOLUCIÓN
Il motore non gira <i>The fan does not turn.</i> Der Motor läuft nicht.. <i>Le moteur ne tourne pas.</i> El motor no funciona	L'alimentazione non è inserita <i>Power supply not switched ON</i> Die Stromzufuhr ist nicht eingeschaltet <i>La tension d'alimentation n'est pas mise</i> No hay alimentacion electrica	Controllare che la posizione degli interruttori sia su ON <i>Check that the switches are set to ON</i> Kontrollieren Sie, ob die Schalter auf ON stehen <i>Contrôler que les interrupteurs soient réglés sur ON</i> Comprobar que la posición de los interruptores esté en ON
	Il termostato non è nell'esatta posizione di funzionamento <i>Thermostat not located in correct operating position</i> Der Thermostat befindet sich in der korrekten Betriebsstellung nicht <i>Le thermostat n'est pas dans sa position correcte de fonctionnement</i> El termostato no está posicionado correctamente	Verificare la posizione del tasto Estate/Inverno (se presente) e la temperatura di set point <i>Check the position of the Summer/Winter button (if present) and the temperature set-point value</i> Kontrollieren Sie die Stellung der Taste Sommer/Winter (sofern vorhanden) und den Temperatursollwert <i>Vérifier la position de la touche Eté/Hiver (s'il y en a une) et la température du point de consigne</i> Verificar la posición de la tecla Verano/Invierno (si existe) y la temperatura establecida
	Ci sono dei corpi estranei che bloccano la girante <i>Foreign objects obstructing the fan wheel</i> Das Lüfterrad wird durch Fremdkörper blockiert <i>Présence de corps étrangers qui bloquent la turbine</i> Cuerpor extraños podrían bloquear la turbina	Togliere l'alimentazione elettrica e rimuoverli <i>Disconnect the electrical power supply and remove obstructions</i> Unterbrechen Sie die Stromzufuhr und entfernen Sie den Fremdkörper <i>Couper l'alimentation électrique de l'unité et les déposer</i> Desenchufar la unidad y extraer lo que obstruye
	I collegamenti elettrici sono allentati <i>Electrical connection terminals have worked loose</i> Die Stromanschlüsse sind gelockert <i>Les connexions électriques sont desserrées</i> Las conexiones eléctricas se han aflojado	Togliere l'alimentazione elettrica e serrare i morsetti <i>Disconnect the electrical supply and tighten the terminals</i> Unterbrechen Sie die Stromzufuhr und ziehen Sie die Klemmen an <i>Couper l'alimentation électrique et serrer les bornes</i> Desenchufar el equipo y apretar los terminales
	Sensibile calo di prestazioni delle unità installate <i>Significant reduction of performance of the installed units</i> Merkliche Leistungsabnahme der installierten Geräte <i>Baisse sensible des performances des unités installées</i> Notable disminución de las prestaciones de las unidades instaladas	Il filtro e/o la batteria sono sporchi <i>Fouled filter and/or coil</i> Der Filter bzw. das Register sind verschmutzt <i>Le filtre et/ou l'échangeur sont encrassés</i> El filtro y/o la batería están sucios
	All'interno dell'impianto vi sono delle sacche d'aria <i>Air pockets in hydraulic circuit</i> In der Anlage befinden sich Luftblasen <i>Présence de poches d'air à l'intérieur de l'installation</i> Presencia de aire al interno de la instalación	Sfiatare l'impianto con l'apposita valvola <i>Bleed air from the circuit by means of the dedicated valve</i> Entlüften Sie die Anlage über das Ventil <i>Purger l'installation en utilisant la soupape prévue à cet effet</i> Purgar el aire de la unidad con la válvula apropiada
	Le canalizzazioni o le bocchette di immissione dell'aria negli ambienti sono ostruite. <i>The ducts or room delivery registers are blocked.</i> Die Kanalisation oder die Luftausblasöffnungen sind verstopft <i>Le gaines ou les bouches de diffusion de l'air dans les locaux sont obstruées.</i> Los conductos que difunden el aire en los ambientes están obstruidos	Pulire le bocchette di alimentazione e controllare lo stato dell'eventuale coibentazione dei canali <i>Clean the room delivery registers and check the condition of the duct insulating material</i> Reinigen Sie die Ausblasöffnungen und kontrollieren Sie den Zustand der eventuellen Isolierung der Kanäle <i>Nettoyer les bouches de diffusion et contrôler l'état du calorifégeage des canalisations</i> Limpiar los boquetes de difusión y verificar el estado de los conductos
	L'acqua non circola correttamente all'interno dell'impianto <i>Water not circulating correctly in the circuit</i> Das Wasser zirkuliert nicht korrekt in der Anlage <i>L'eau ne circule pas correctement dans l'installation</i> El agua no circula correctamente en la instalación	Controllare la pompa di circolazione e le valvole <i>Check the circulator pump and the valves.</i> Kontrollieren Sie die Umwälzpumpe und die Ventile <i>Contrôler la pompe de circulation et les valves.</i> Chequear la bomba de circulación y las válvulas.

7. ISTRUZIONI INSTALLAZIONE ACCESSORI / *ACCESSORIES INSTRUCTIONS* / ANLEITUNG ZUM ZUBEHÖR / *INSTRUCTIONS ACCESSOIRES* / INSTRUCCIONES DE ACCESORIOS

H2OPR



La sonda acqua viene usata come termostato di minima e di massima e va posizionata dall'installatore sul pozzetto dello scambiatore, a ridosso di un tubo il più possibile vicino all'ingresso della batteria. La sonda deve misurare la temperatura dell'acqua fornita dall'unità esterna. La sonda va collegata in scheda elettronica come sotto indicato.

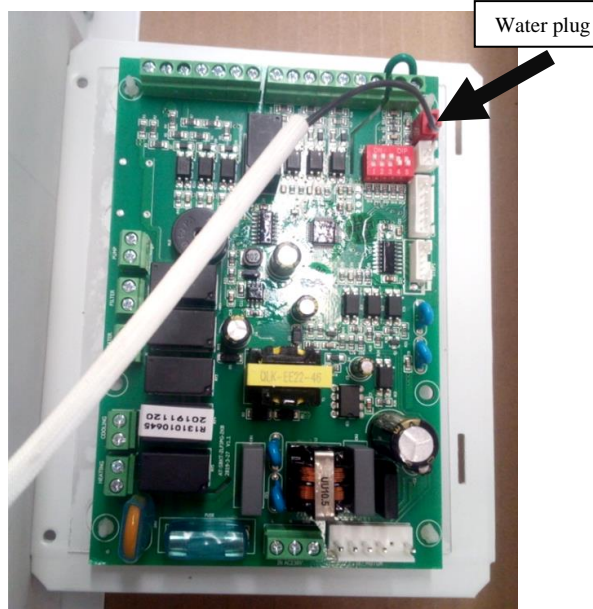
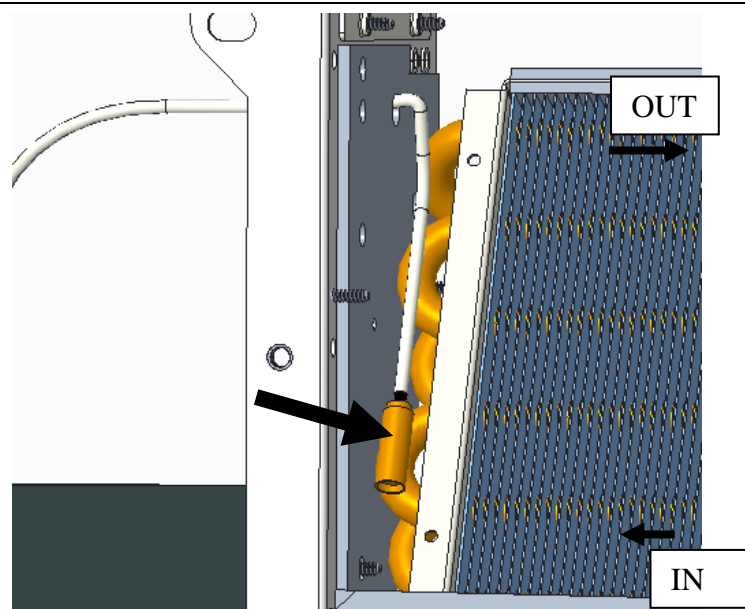
The water probe is used as minimum and maximum sensor. It must be positioned by the installer in the coil brass cylinder, near the copper pipe in proximity to the Inlet of the same coil. The probe must measure the water temperature sent the the external unit. The probe must be connected in the main electronic board as indicated.

Die Wassersonde wird als minimaler und maximaler Sensor verwendet. Sie muss vom Installateur im Messingzylinder der Spule in der Nähe des Kupferrohres in der Nähe des Einlasses derselben Spule positioniert werden. Die Sonde muss die Wassertemperatur messen, die an die externe Einheit gesendet wird. Die Sonde muss wie angegeben an die Hauptelektronikkarte angeschlossen werden.

La sonde d'eau est utilisée comme capteur minimum et maximum. Il doit être positionné par l'installateur dans le cylindre en laiton de la bobine, près du tuyau en cuivre à proximité de l'entrée de la même bobine. La sonde doit mesurer la température de l'eau envoyée à l'unité extérieure. La sonde doit être connectée à la carte électronique principale comme indiqué.

La sonda de agua se utiliza como sensor mínimo y máximo. El instalador debe colocarlo en el cilindro de latón de la bobina, cerca de la tubería de cobre, cerca de la entrada de la misma bobina. La sonda debe medir la temperatura del agua enviada a la unidad externa. La sonda debe estar conectada a la placa electrónica principal como se indica..

Tutte le foto sotto riportate sono solo indicative. *All the below pictures are only indicative.* Alle untenstehenden Bilder sind nur Richtwerte. *Toutes les images ci-dessous ne sont qu'indicatives.* Todas las imágenes a continuación son solo indicativas.



NUMBER	CODE	DESCRIPTION
1	R131190156	H2O Probe

E' possibile usare una sonda NTC come accessorio da posizionare nel pacco allettato della batteria, in corrispondenza dell'ingresso della stessa batteria con funzione di termostato di minima e di massima. In questo modo, in riscaldamento il ventilatore partirà solo se la temperatura dell'acqua salirà sopra i 35°C e si fermerà quando la temperatura dell'acqua scenderà sotto i 30°C. In condizionamento, il ventilatore partirà sempre all'accensione e si fermerà se la temperatura dell'acqua non scenderà sotto i 15 gradi per 30 minuti continuativi.

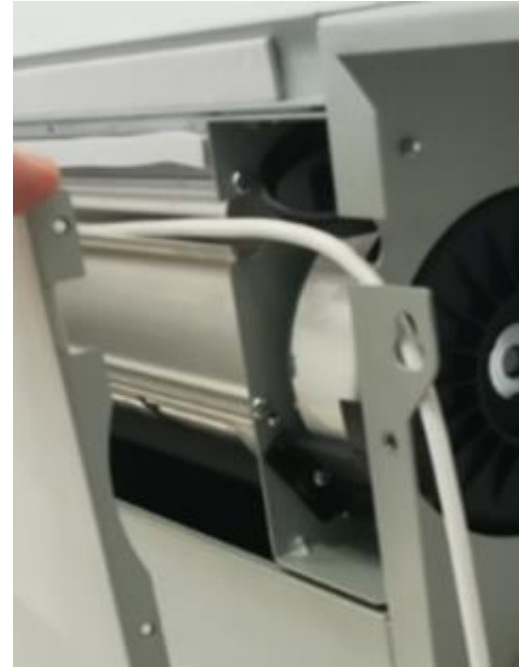
It is possible to use a NTC probe as accessory to be positioned on the coil aluminum fins, in proximity to the inlet of the same coil, to be used as minimum or maximum sensor. In this way, in heating mode, the fan will be turned ON only if the water temperature will be up to 35°C and it will be turned OFF when the same temperature will go below the 30°C. In cooling mode and at the start up, the fan will be always turned ON. It will be turned OFF in case the water temperature will be up to 15°C for more that 30 continuative minutes.

Es ist möglich, eine NTC-Sonde als Zubehör zu verwenden, die an den Aluminiumlamellen der Spule in der Nähe des Einlasses derselben Spule angebracht wird und als Minimum- oder Maximum-Sensor verwendet wird. Auf diese Weise wird der Lüfter im Heizmodus nur dann eingeschaltet, wenn die Wassertemperatur bis zu 35 ° C beträgt, und wird ausgeschaltet, wenn dieselbe Temperatur unter 30 ° C sinkt. Im Kühlmodus und beim Start ist der Lüfter immer eingeschaltet. Sie wird ausgeschaltet, wenn die Wassertemperatur länger als 30 Minuten bis zu 15 ° C beträgt.

Il est possible d'utiliser une sonde NTC comme accessoire à positionner sur les ailettes en aluminium de la bobine, à proximité de l'entrée de la même bobine, à utiliser comme capteur minimum ou maximum. De cette façon, en mode chauffage, le ventilateur ne sera activé que si la température de l'eau atteindra 35 ° C et il sera désactivé lorsque la même température descendra en dessous de 30 ° C. En mode refroidissement et au démarrage, le ventilateur sera toujours allumé. Il sera désactivé au cas où la température de l'eau atteindrait 15 ° C pendant plus de 30 minutes consécutives.

Es posible utilizar una sonda NTC como accesorio para colocarla en las aletas de aluminio de la bobina, cerca de la entrada de la misma bobina, para usarla como sensor mínimo o máximo. De esta manera, en modo calefacción, el ventilador se encenderá solo si la temperatura del agua será de hasta 35 ° C y se apagará cuando la misma temperatura baje a menos de 30 ° C. En el modo de enfriamiento y al inicio, el ventilador siempre estará encendido. Se apagará en caso de que la temperatura del agua sea de hasta 15 ° C durante más de 30 minutos continuos.

NOTA PER L'INSTALLAZIONE DELLE VALVOLE. NOTE FOR ALL THE VALVES INSTALLATION. HINWEIS FÜR ALLE VENTILINSTALLATIONEN. NOTE POUR TOUTE L'INSTALLATION DES VANNES. NOTA PARA TODAS LAS INSTALACIONES DE VÁLVULAS.



Si consiglia di rimuovere il pannello frontale frontale in corrispondenza del ventilatore e di far passare i cavi dell'attuatore/i come nella foto a sinistra

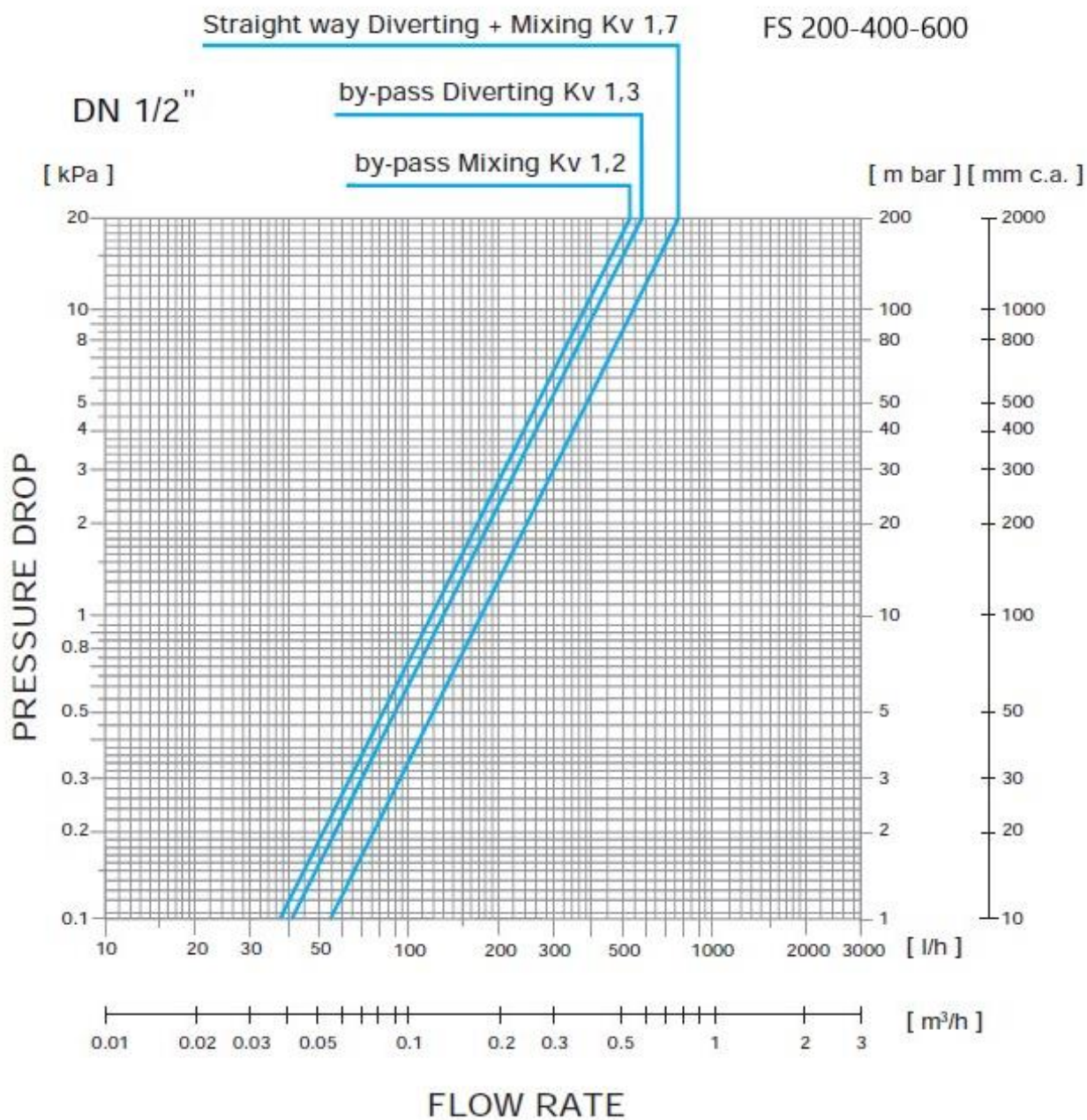
It is recommended to remove the front front panel at the fan and to pass the cables of the actuator / s as in the photo on the left.

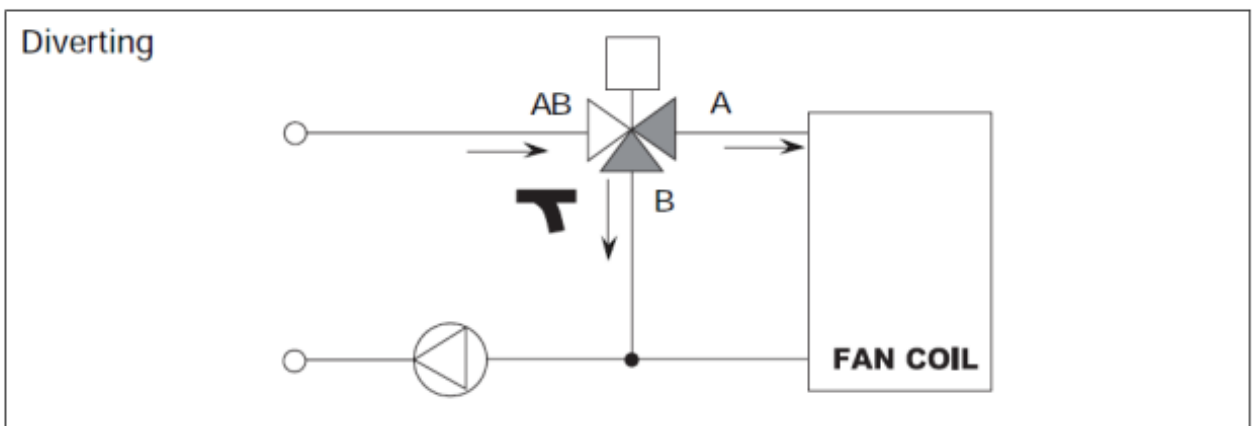
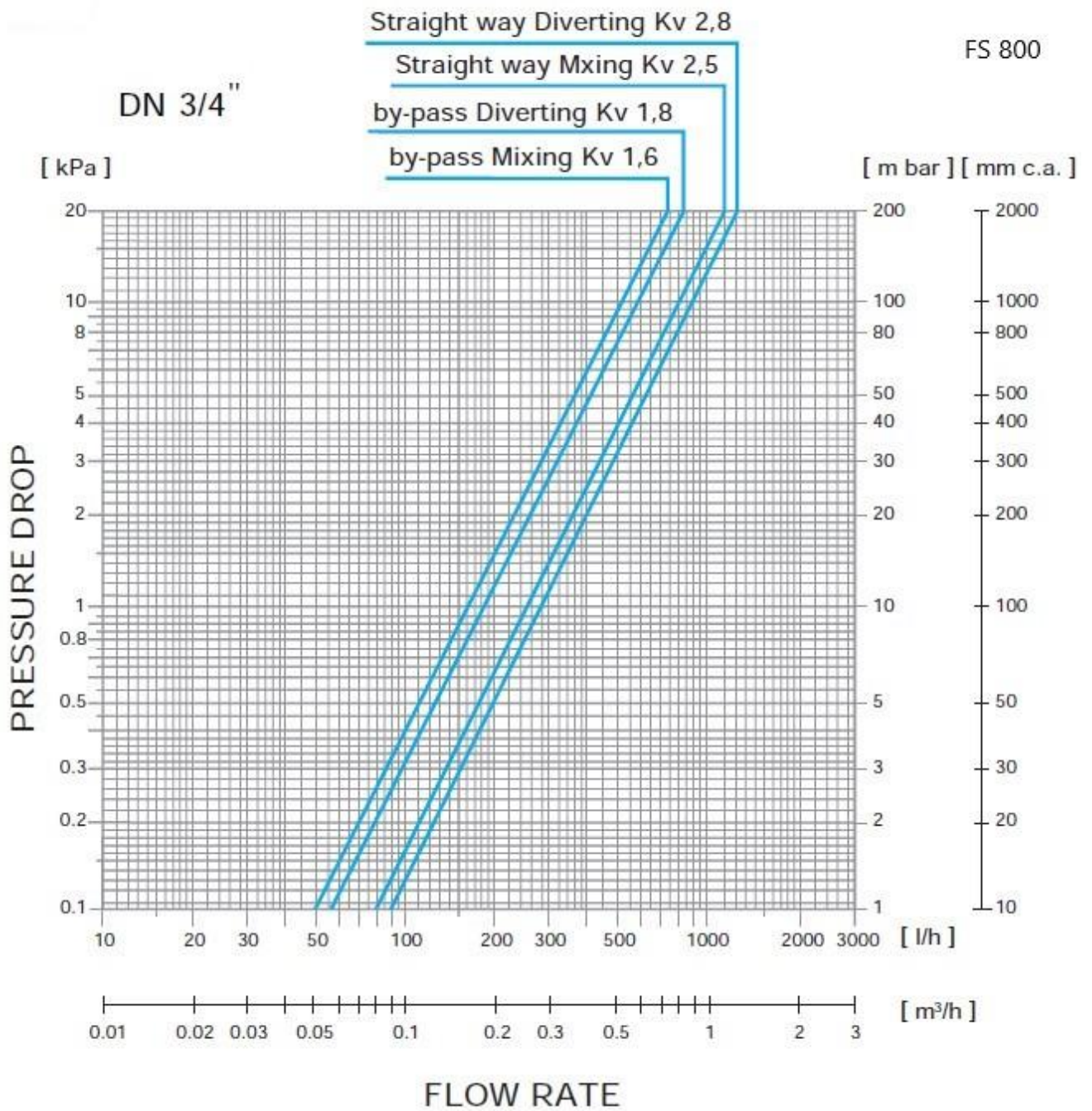
Es wird empfohlen, die vordere Frontplatte am Lüfter zu entfernen und die Kabel des / der Stellantriebe (n) wie auf dem Foto links zu verlegen

Il est recommandé de retirer le panneau avant avant du ventilateur et de faire passer le (s) câble (s) de l'actionneur comme sur la photo de gauche

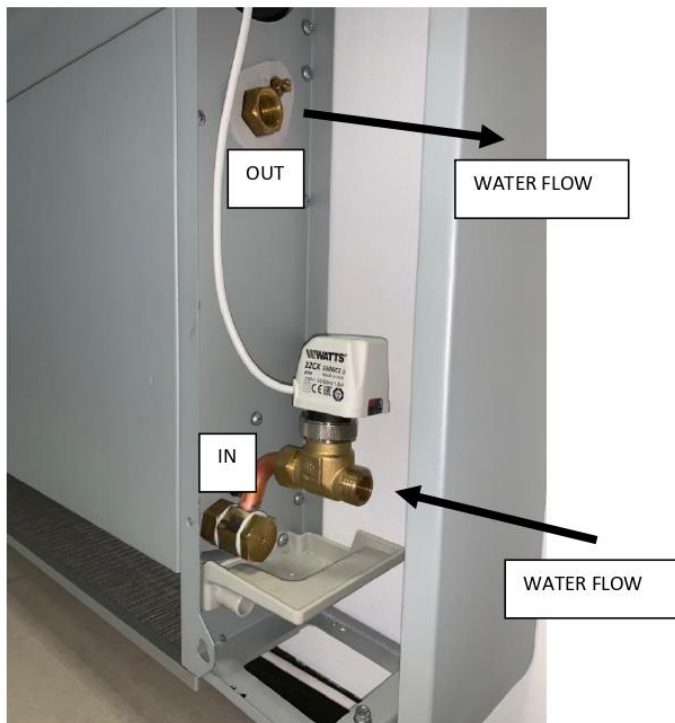
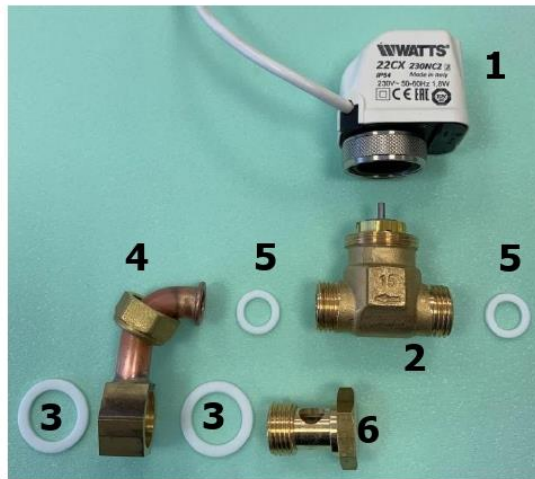
Se recomienda quitar el panel frontal frontal del ventilador y pasar los cables de los actuadores como se muestra en la foto de la izquierda

GRAFICI PORTATA/PERDITA DI CARICO. FLOW RATE/PRESSURE DROP CHARTS. DURCHFLOSS-/DRUCKVERLUSTDIAGRAMME. DIAGRAMMES DE DÉBIT/PERTE DE CHARGE. GRÁFICOS DE CAUDAL / CAÍDA DE PRESIÓN.





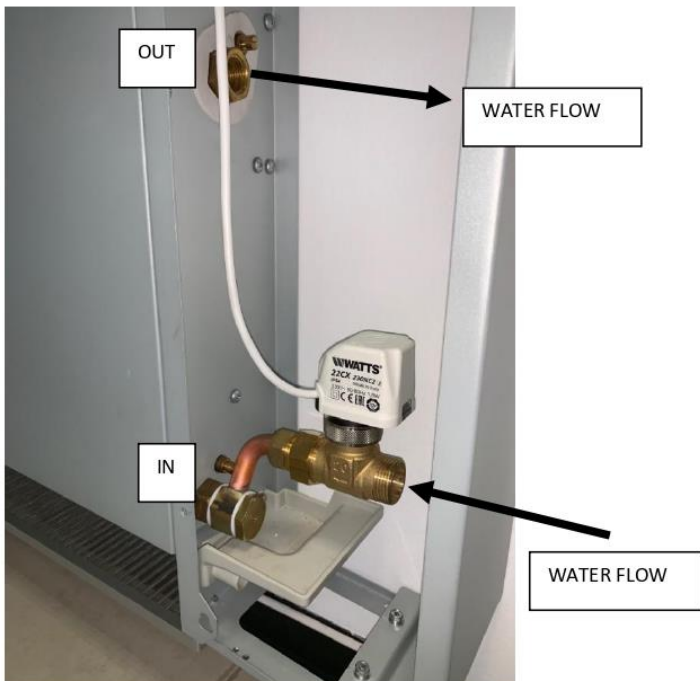
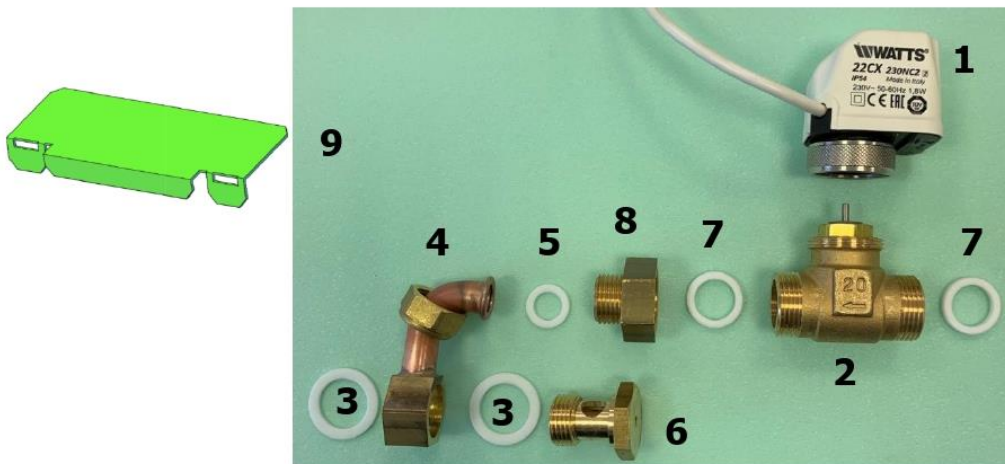
V22RFSAMK2/6 2WAY VALVE WITH MICRO FS200/600



NUMBER	CODE	DESCRIPTION	QTY
1	A450088	ACTUATOR WITH MICRO	1
2	A450009	1/2" FLAT VALVE BODY	1
3	A450006	FLAT TEFLON GASKET	2
4	A450061	SHORT FLAT PIPE FITTING	1
5	A450058	1/2" FLAT TEFLON GASKET	2
6	A450005	2-WAY DISTRIBUTOR	1

Check always the water leakage absence before starting up the system or turning on the unit.

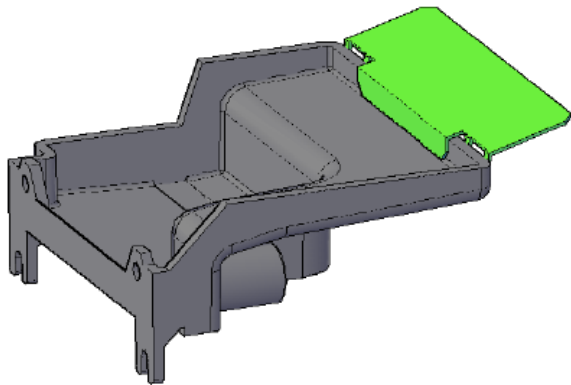
V22RFSAMK8 2WAY VALVE WITH MICRO FS800



NUMBER	CODE	DESCRIPTION	QTY
1	A450088	ACTUATOR WITH MICRO	1
2	A450053	3/4" FLAT VALVE BODY	1
3	A450006	FLAT TEFLON GASKET	2
4	A450061	SHORT FLAT PIPE FITTING	1
5	A450058	1/2" FLAT TEFLON GASKET	1
6	A450005	2-WAY DISTRIBUTOR	1
7	A450059	3/4" FLAT TEFLON GASKET	2
8	A450012	ADAPTER GF 3/4" GM 1/2"	1
9	A930104	ADDED DRIP TRAY	1

Check always the water leakage absence before starting up the system or turning on the unit. Refer to next page and positioning the drip pan on the auxiliary drain pan

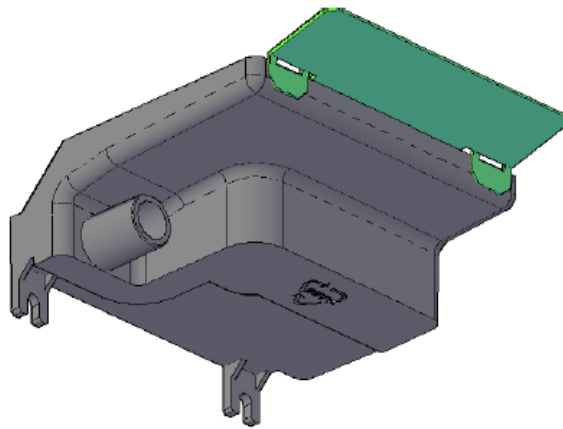
V22RFSAMK8 – 2 WAY VALVE WITH MICRO FS800



Per tutti i modelli della taglia 800, andare a posizionare lo sgocciolatoio fornito con il kit valvole alla vaschetta raccolta condensa ausiliaria in plastica. Verificare la corretta pendenza del pezzo e della stessa vaschetta e se necessario, mettere del silicone sui bordi, evitando che la condensa si stagni.

For all the models size 800, the installer has to position the drip bracket supplied with the valve kit to the plastic auxiliary drain pan. Check for the correct slope and if necessary, put silicon on the surfaces, avoiding that the condense stagnation.

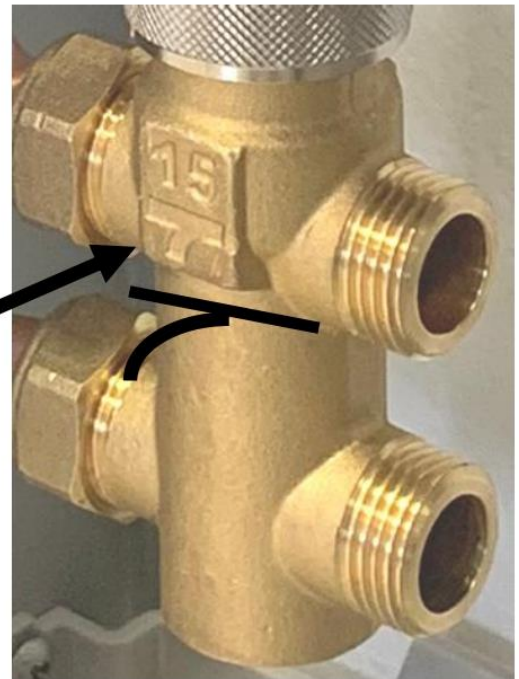
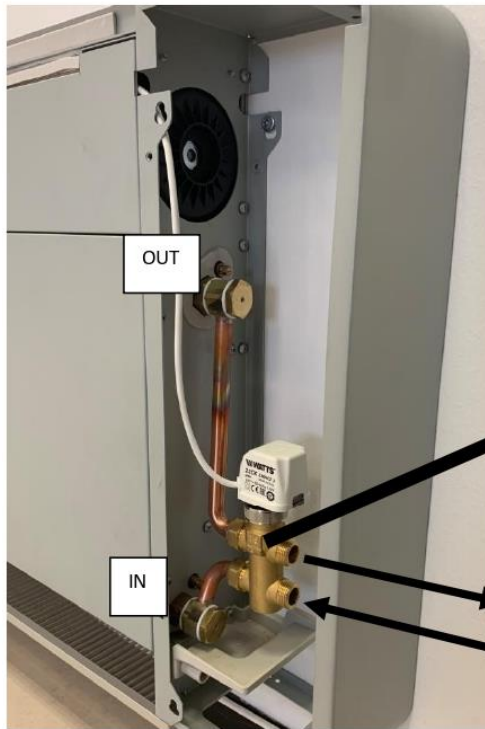
Bei allen Modellen der Größe 800 muss der Installateur die mit dem Ventilsetz gelieferte Tropfhalterung an der Kunststoff-Zusatzablasswanne positionieren. Überprüfen Sie die korrekte Neigung und legen Sie, falls erforderlich, Silikon auf die Oberfläche, um zu vermeiden, dass die Kondensation stagniert.



Pour tous les modèles de taille 800, l'installateur doit positionner le support d'égouttement fourni avec le kit de soupape sur le bac de vidange auxiliaire en plastique. Vérifiez la pente correcte et si nécessaire, mettez du silicium sur la surface, en évitant que la stagnation ne se condense.

Para todos los modelos de tamaño 800, el instalador debe colocar el soporte de goteo suministrado con el kit de la válvula en la bandeja de drenaje auxiliar de plástico. Verifique la pendiente correcta y, si es necesario, coloque silicio en la superficie, evitando que se condense el estancamiento.

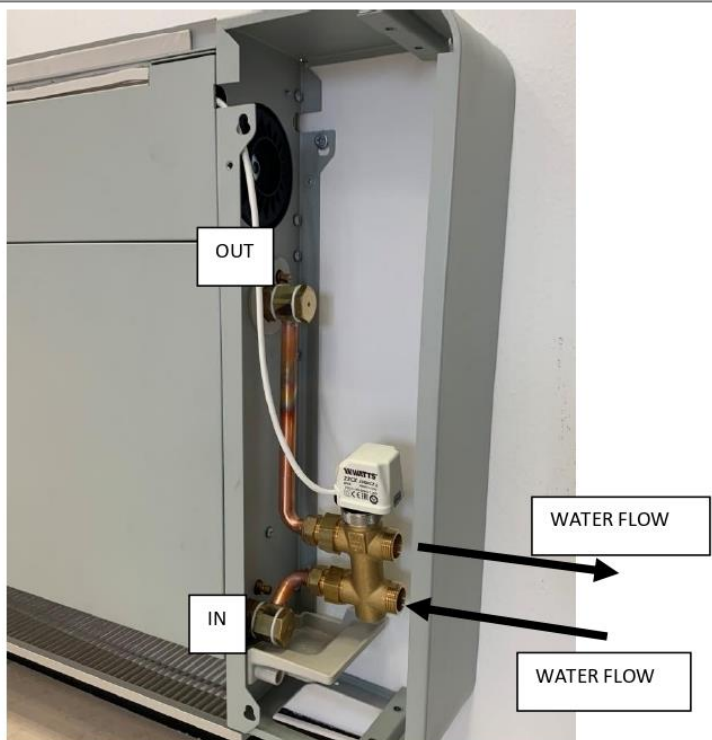
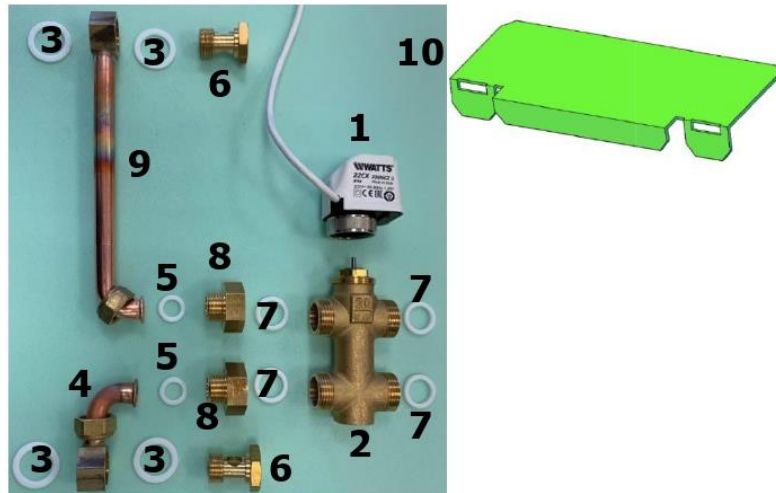
V23RFSAMK2/6 3WAY VALVE WITH MICRO FS200/600



NUMBER	CODE	DESCRIPTION	QTY
1	A450088	ACTUATOR WITH MICRO	1
2	A450002	1/2" FLAT VALVE BODY	1
3	A450006	FLAT TEFLON GASKET	4
4	A450061	SHORT FLAT PIPE FITTING	1
5	A450058	1/2" FLAT TEFLON GASKET	4
6	A450005	2-WAY DISTRIBUTOR	2
7	A450094	LONG FLAT PIPE FITTING	1

Check always the water leakage absence before starting up the system or turning on the unit.

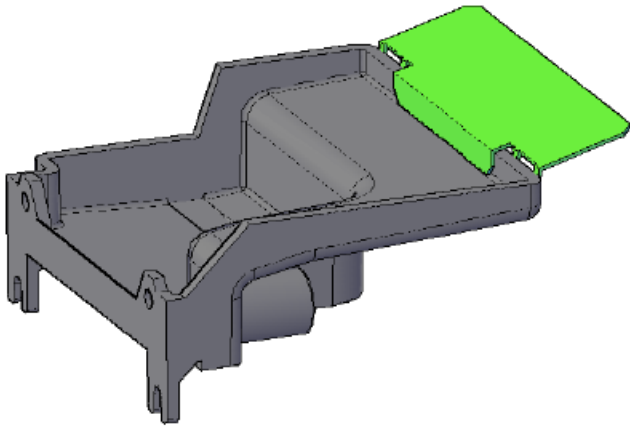
V23RFSAMK8 3WAY VALVE WITH MICRO FS800



NUMBER	CODE	DESCRIPTION	QTY
1	A450088	ACTUATOR WITH MICRO	1
2	A450076	3/4" FLAT VALVE BODY	1
3	A450006	FLAT TEFLON GASKET	4
4	A450061	SHORT FLAT PIPE FITTING	1
5	A450058	1/2" FLAT TEFLON GASKET	2
6	A450005	2-WAY DISTRIBUTOR	2
7	A450059	3/4" FLAT TEFLON GASKET	4
8	A450012	ADAPTER GF 3/4" GM 1/2"	2
9	A450094	LONG FLAT PIPE FITTING	1
10	A930104	ADDED DRIP TRAY	1

Check always the water leakage absence before starting up the system or turning on the unit. Refer to next page and positioning the drip pan on the auxiliary drain pan

V23RFSAMK8 – 3 WAY VALVE WITH MICRO FS800



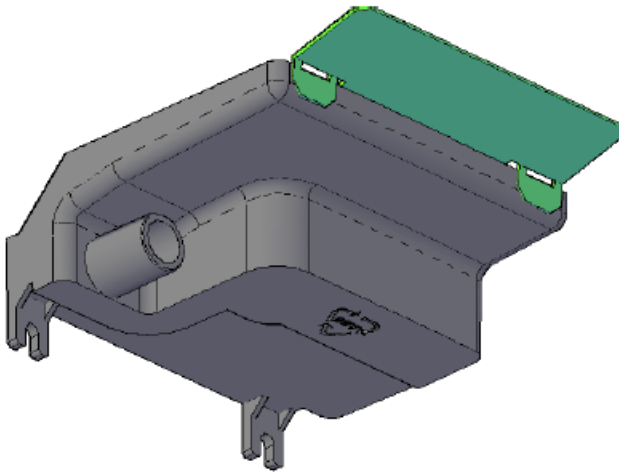
Per tutti i modelli della taglia 800, andare a posizionare lo sgocciolatoio fornito con il kit valvole alla vaschetta raccolta condensa ausiliaria in plastica. Verificare la corretta pendenza del pezzo e della stessa vaschetta e se necessario, mettere del silicone sui bordi, evitando che la condensa si stagni.

For all the models size 800, the installer has to position the drip bracket supplied with the valve kit to the plastic auxiliary drain pan. Check for the correct slope and if necessary, put silicon on the surfaces, avoiding that the condense stagnation.

Bei allen Modellen der Größe 800 muss der Installateur die mit dem Ventilatz gelieferte Tropfhalterung an der Kunststoff-Zusatzablasswanne positionieren. Überprüfen Sie die korrekte Neigung und legen Sie, falls erforderlich, Silikon auf die Oberfläche, um zu vermeiden, dass die Kondensation stagniert.

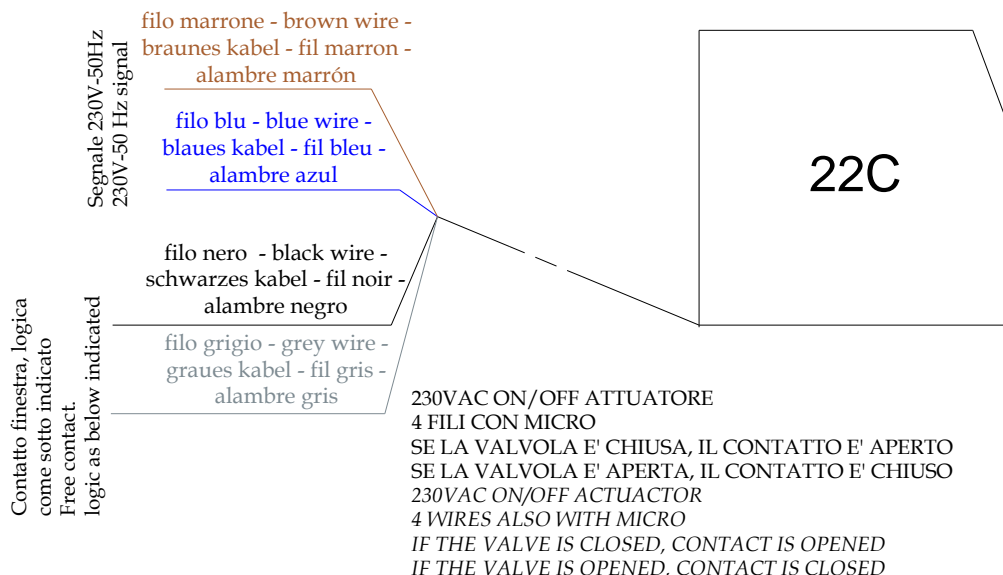
Pour tous les modèles de taille 800, l'installateur doit positionner le support d'égouttement fourni avec le kit de soupape sur le bac de vidange auxiliaire en plastique. Vérifiez la pente correcte et si nécessaire, mettez du silicium sur la surface, en évitant que la stagnation ne se condense.

Para todos los modelos de tamaño 800, el instalador debe colocar el soporte de goteo suministrado con el kit de la válvula en la bandeja de drenaje auxiliar de plástico. Verifique la pendiente correcta y, si es necesario, coloque silicio en la superficie, evitando que se condense el estancamiento.

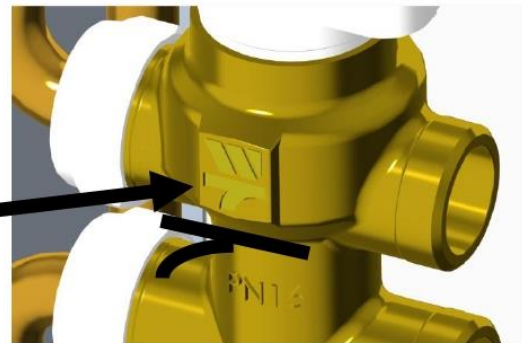
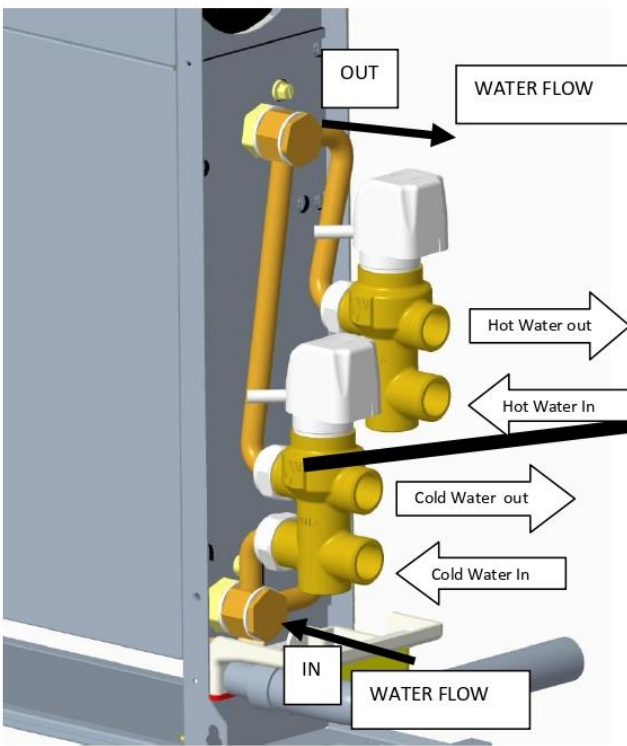
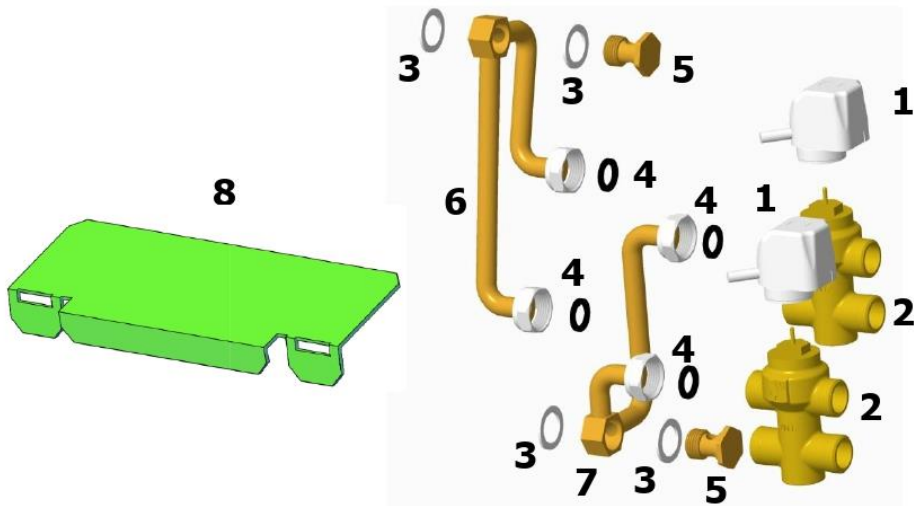


V22RFSAMK 2/6 - V22RFSAMK 8 - V23RFSAMK 2/6 - V23RFSAMK 8

VALVOLA CON MICRO - VALVE WITH MICRO VERSION - VENTIL MIT MIKRO – VANNE AVEC MICRO - VÁLVULA CON MICRO



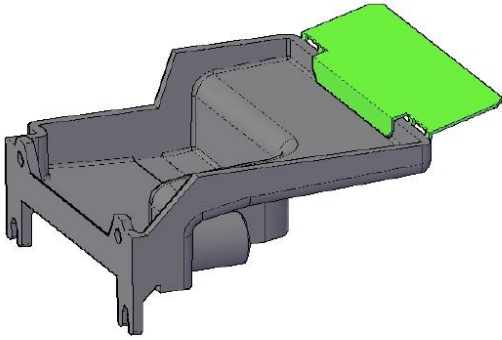
V43RFSK rev.A, 4 SYSTEM FOR FS200/800



NUMBER	CODE	DESCRIPTION	QTY
1	A450074	SPECIAL ACTUATOR	2
2	A450073	SPECIAL 3/4" FLAT VALVE BODY	2
3	A450006	TEFLON GASKET	4
4	A450059	3/4" TEFLON GASKET	4
5	A450005	2-WAY DISTRIBUTOR	2
6	A450107	Water OUT pipe	1
7	A450108	Water IN pipe	1
8	A930104	ADDED DRIP TRAY	1

Check always the water leakage absence before starting up the system or turning on the unit.

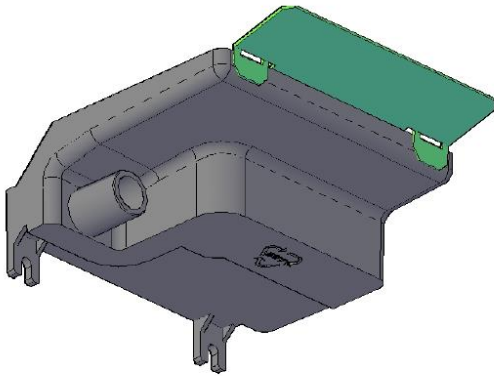
V43RFSK rev.A, 4 SYSTEM FOR FS200/800



Andare a posizionare lo sgocciolatoio fornito con il kit valvole alla vaschetta raccolta condensa ausiliaria in plastica. Verificare la corretta pendenza del pezzo e della stessa vaschetta e se necessario, mettere del silicone sui bordi, evitando che la condensa si stagni.

The installer has to position the drip bracket supplied with the valve kit to the plastic auxiliary drain pan. Check for the correct slope and if necessary, put silicon on the surfaces, avoiding that the condense stagnation.

Der Installateur die mit dem Ventilsatz gelieferte Tropfhalterung an der Kunststoff-Zusatzablasswanne positionieren. Überprüfen Sie die korrekte Neigung und legen Sie, falls erforderlich, Silikon auf die Oberfläche, um zu vermeiden, dass die Kondensation stagniert.



L'installateur doit positionner le support d'égouttement fourni avec le kit de soupape sur le bac de vidange auxiliaire en plastique. Vérifiez la pente correcte et si nécessaire, mettez du silicium sur la surface, en évitant que la stagnation ne se condense.

El instalador debe colocar el soporte de goteo suministrado con el kit de la válvula en la bandeja de drenaje auxiliar de plástico. Verifique la pendiente correcta y, si es necesario, coloque silicio en la superficie, evitando que se condense el estancamiento.

Isolare tutti i tubi ed entrambe le valvole, poiché non viene utilizzata alcuna vaschetta di raccolta ausiliaria.

Insulate all the pipes and both the valves, because no auxiliary drain pan is used.

Isolieren Sie alle Rohre und beide Ventile, da keine zusätzliche Ablaufwanne verwendet wird.

Isolez tous les tuyaux et les deux vannes, car aucun bac de récupération auxiliaire n'est utilisé.

Aísle todas las tuberías y ambas válvulas, porque no se utiliza una bandeja de drenaje auxiliar.

Prestare attenzione nel cablaggio e nel posizionamento degli attuatori sui corpi valvole, in corrispondenza dei circuiti dell'acqua calda e fredda, come indicato nello schema elettrico.

Pay attention when wiring and positioning the actuators on the valves bodies, in accordance to hot and cold water circuits, as shown in the electric diagram.

Achten Sie beim Verdrahten und Positionieren der Stellantriebe auf den Ventilkörpern auf die Warm- und Kaltwasserkreisläufe, wie im Schaltplan dargestellt.

Faire attention lors du câblage et du positionnement des actionneurs sur les corps de vannes, conformément aux circuits d'eau chaude et froide, comme indiqué sur le schéma électrique.

Preste atención al cablear y posicionar los actuadores en los cuerpos de las válvulas, de acuerdo con los circuitos de agua fría y caliente, como se muestra en el esquema eléctrico.

Al primo avviamento verificare sempre l'assenza di perdite d'acqua non appena l'acqua è presente sia nel circuito di riscaldamento che in quello di raffreddamento e all'accensione dell'unità sia in modalità di raffreddamento che di riscaldamento.

During the first start up, check always the water leakage absence as soon as water in both heating and cooling circuits and when unit is turned on in both cooling and heating mode.

Überprüfen Sie bei der ersten Inbetriebnahme immer, ob Wasser austritt, sobald Wasser in den Heiz- und Kühlkreisen vorhanden ist und wenn das Gerät sowohl im Kühl- als auch im Heizmodus eingeschaltet wird.

Lors du premier démarrage, vérifiez toujours l'absence de fuite d'eau dès que de l'eau dans les deux circuits de chauffage et de refroidissement et lorsque l'unité est allumée en mode de refroidissement et de chauffage.

Durante la primera puesta en marcha, compruebe siempre la ausencia de fugas de agua tan pronto como haya agua en los circuitos de calefacción y refrigeración y cuando la unidad se encienda tanto en el modo de refrigeración como en el de calefacción.

Per il corretto funzionamento dell'impianto è necessario che in caso di glicole, stessa percentuale sia nel circuito di riscaldamento che in quello di raffreddamento.

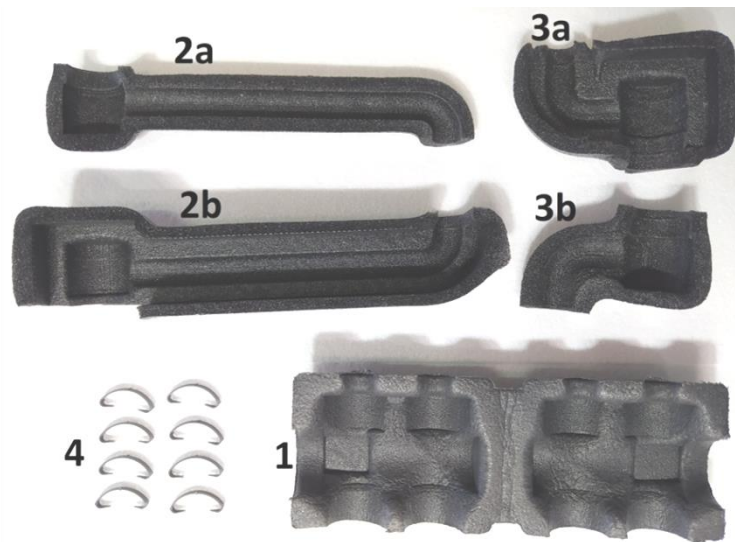
For the correct running of the system, it is required that in case of glycol, same percentual in both heating and cooling circuits.

Für den korrekten Betrieb des Systems ist es im Fall von Glykol erforderlich, dass sowohl im Heiz- als auch im Kühlkreislauf der gleiche Prozentsatz beträgt.

Pour le bon fonctionnement du système, il est nécessaire qu'en cas de glycol, le même pourcentage dans les circuits de chauffage et de refroidissement.

Para el correcto funcionamiento del sistema, se requiere que en caso de glicol, el mismo porcentaje en ambos circuitos de calefacción y refrigeración.

**GIV23-2/6 INSULATION SHELLS KIT FOR 3 WAY VALVE FOR HORIZONTAL FS VERSION
SIZE 200, 400, 600**



NUMBER	CODE	DESCRIPTION	QUANTITY
1	A850399	½ "3-WAY VALVE INSULATING SHELL	1
2a-2b	A850400	INSULATING SHELL FOR LONG PIPE	1
3a-3b	A850401	INSULATING SHELL FOR SHORT PIPE	1
4	A850402	FLEX INSULATING SHELL CLOSURE	8



Installare la valvola nell'unità (fare riferimento alle rispettive istruzioni).

Install the valve in the unit (refer to their respective instructions).

Installieren Sie das Ventil im Gerät (siehe entsprechende Anweisungen).

Installer la vanne dans l'unité (se référer à leurs instructions respectives).

Instale la válvula en la unidad (consulte sus respectivas instrucciones).



Posizionare i gusci (3a) e (2b) sui tubi come nell'immagine a fianco.

Position the shells (3a) and (2b) on the pipes as in the image alongside.

Positionieren Sie die Schalen (3a) und (2b) auf den Rohren wie im nebenstehenden Bild.

Positionnez les coques (3a) et (2b) sur les tuyaux comme sur l'image ci-contre.

Coloque las cáscaras (3a) y (2b) en las tuberías como se muestra en la imagen al lado.



Posizionare il guscio (2a) in modo che copra l'intero tubo e si infili nel guscio (2b).

Position the shell (2a) so that it covers the entire tube and slips into the shell (2b).

Positionieren Sie den Mantel (2a) so, dass er das gesamte Rohr bedeckt und in den Mantel (2b) rutscht.

Positionner la coque (2a) de manière à ce qu'elle recouvre tout le tube et se glisse dans la coque (2b).

Coloque la carcasa (2a) de modo que cubra todo el tubo y se deslice dentro de la carcasa (2b).



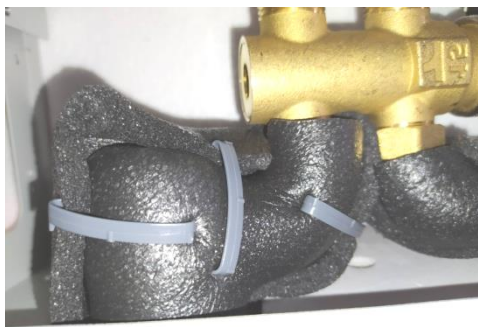
Posizionare il guscio (3b) in modo che copra l'intero tubo e si infili nel guscio (3a).

Position the shell (3b) so that it covers the entire tube and fits into the shell (3a).

Positionieren Sie den Mantel (3b) so, dass er das gesamte Rohr bedeckt und in den Mantel (3a) passt.

Positionner la coque (3b) de manière à ce qu'elle recouvre l'ensemble du tube et s'emboîte dans la coque (3a).

Coloque la carcasa (3b) de modo que cubra todo el tubo y encaje en la carcasa (3a).



Chiudere i gusci con le apposite graffette (4) in tre punti per ogni tubo, assicurandosi che siano saldamente posizionate.

Close the shells with the appropriate clips (4) in three places for each tube, making sure they are firmly in place.

Verschließen Sie die Schalen mit den entsprechenden Clips an drei Stellen für jedes Rohr und stellen Sie sicher, dass sie fest sitzen.

Fermez les coques avec les clips appropriés à trois endroits pour chaque tube, en vous assurant qu'elles sont bien en place.



Cierre las carcadas con los clips apropiados en tres lugares para cada tubo, asegurándose de que estén firmemente en su lugar.



Posizionare il guscio (1) attorno al corpo valvola e chiuderlo nella parte superiore con due graffette (4).

Place the shell (1) around the valve body and close it at the top with two clips (4).

Die Schale (1) um den Ventilkörper legen und oben mit zwei Clips (4) verschließen.

Placer la coque (1) autour du corps de vanne et la fermer en haut avec deux clips (4).

Coloque la carcasa (1) alrededor del cuerpo de la válvula y ciérrela en la parte superior con dos clips (4).



Una volta completati i passaggi precedenti, assicurarsi che non siano presenti parti scoperte che potrebbero provocare la formazione di condensa e il gocciolamento.

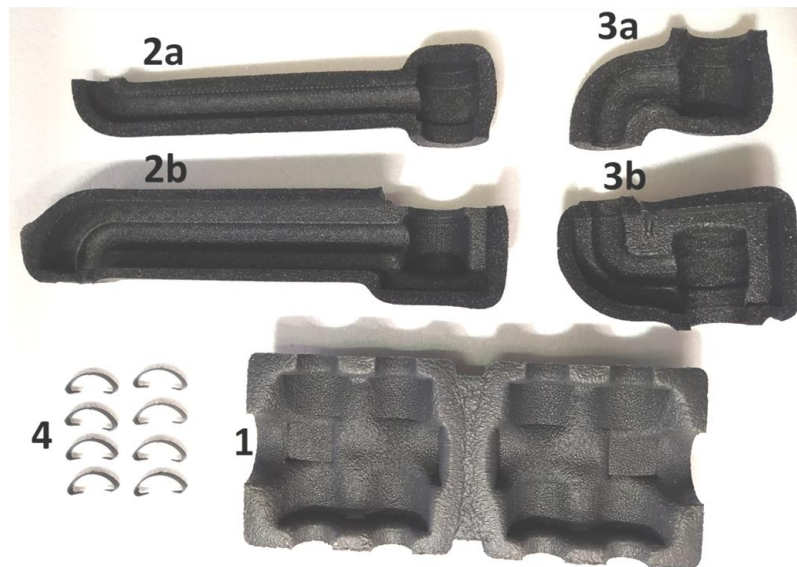
Once you have completed the above steps, make sure there are no exposed parts that could cause condensation and dripping.

Stellen Sie nach Abschluss der obigen Schritte sicher, dass keine freiliegenden Teile vorhanden sind, die Kondenswasser und Tropfen verursachen könnten.

Une fois que vous avez terminé les étapes ci-dessus, assurez-vous qu'il n'y a pas de pièces exposées qui pourraient provoquer de la condensation et des gouttes.

Una vez que haya completado los pasos anteriores, asegúrese de que no haya partes expuestas que puedan causar condensación y goteo.

**GIV23-8 INSULATION SHELLS KIT FOR 3 WAY VALVE FOR HORIZONTAL FS VERSION
SIZE 800**



NUMBER	CODE	DESCRIPTION	QUANTITY
1	A850398	3/4 "3-WAY VALVE INSULATING SHELL	1
2a-2b	A850400	INSULATING SHELL FOR LONG PIPE	1
3a-3b	A850401	INSULATING SHELL FOR SHORT PIPE	1
4	A850402	FLEX INSULATING SHELL CLOSURE	8



Installare la valvola nell'unità (fare riferimento alle rispettive istruzioni).

Install the valve in the unit (refer to their respective instructions).

Installieren Sie das Ventil im Gerät (siehe entsprechende Anweisungen).

Installer la vanne dans l'unité (se référer à leurs instructions respectives).

Instale la válvula en la unidad (consulte sus respectivas instrucciones).



Posizionare i gusci (3b) e (2b) sui tubi come nell'immagine a fianco.

Position the shells (3b) and (2b) on the pipes as in the image alongside.

Positionieren Sie die Schalen (3b) und (2b) auf den Rohren wie im nebenstehenden Bild.

Positionnez les coques (3b) et (2b) sur les tuyaux comme sur l'image ci-contre.

Coloque las cáscaras (3b) y (2b) en las tuberías como se muestra en la imagen al lado.



Posizionare il guscio (2a) in modo che copra l'intero tubo e si infili nel guscio (2b).

Position the shell (2a) so that it covers the entire tube and slips into the shell (2b).

Positionieren Sie den Mantel (2a) so, dass er das gesamte Rohr bedeckt und in den Mantel (2b) rutscht.

Positionner la coque (2a) de manière à ce qu'elle recouvre tout le tube et se glisse dans la coque (2b).

Coloque la carcasa (2a) de modo que cubra todo el tubo y se deslice dentro de la carcasa (2b).



Posizionare il guscio (3a) in modo che copra l'intero tubo e si infili nel guscio (3b).

Position the shell (3a) so that it covers the entire tube and fits into the shell (3b).

Positionieren Sie den Mantel (3a) so, dass er das gesamte Rohr bedeckt und in den Mantel (3b) passt.

Positionner la coque (3a) de manière à ce qu'elle recouvre l'ensemble du tube et s'emboîte dans la coque (3b).

Coloque la carcasa (3a) de modo que cubra todo el tubo y encaje en la carcasa (3b).



Chiudere i gusci con le apposite graffette (4) in tre punti per ogni tubo, assicurandosi che siano saldamente posizionate.

Close the shells with the appropriate clips (4) in three places for each tube, making sure they are firmly in place.

Verschließen Sie die Schalen mit den entsprechenden Clips an drei Stellen für jedes Rohr und stellen Sie sicher, dass sie fest sitzen.

Fermez les coques avec les clips appropriés à trois endroits pour chaque tube, en vous assurant qu'elles sont bien en place



Cierre las carcadas con los clips apropiados en tres lugares para cada tubo, asegurándose de que estén firmemente en su lugar.



Posizionare il guscio (1) attorno al corpo valvola e chiuderlo nella parte superiore con due graffette (4).

Place the shell (1) around the valve body and close it at the top with two clips (4).

Die Schale (1) um den Ventilkörper legen und oben mit zwei Clips (4) verschließen.

Placer la coque (1) autour du corps de vanne et la fermer en haut avec deux clips (4).

Coloque la carcasa (1) alrededor del cuerpo de la válvula y ciérrela en la parte superior con dos clips (4).



Una volta completati i passaggi precedenti, assicurarsi che non siano presenti parti scoperte che potrebbero provocare la formazione di condensa e il gocciolamento.

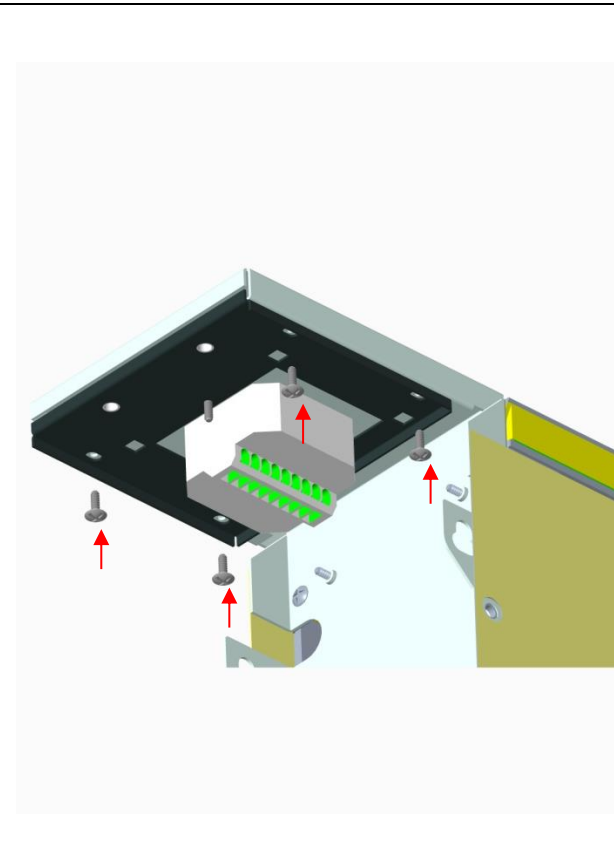
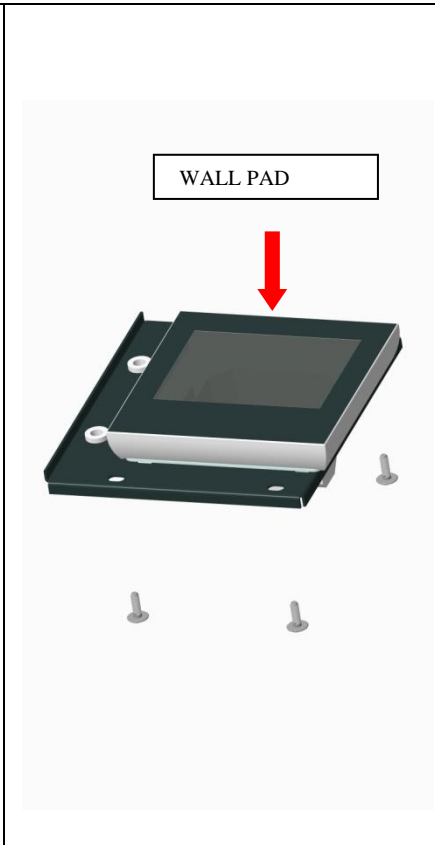
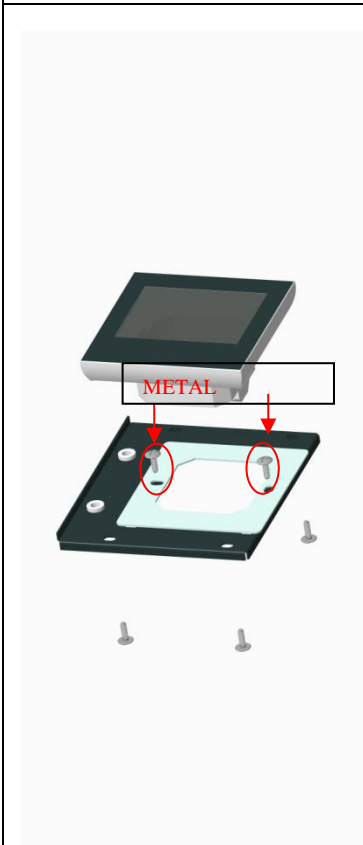
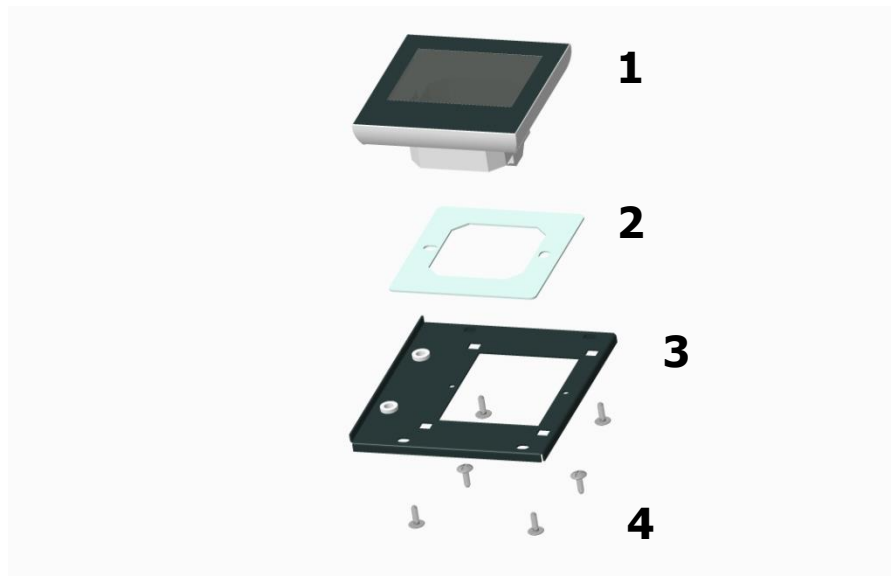
Once you have completed the above steps, make sure there are no exposed parts that could cause condensation and dripping.

Stellen Sie nach Abschluss der obigen Schritte sicher, dass keine freiliegenden Teile vorhanden sind, die Kondenswasser und Tropfen verursachen könnten.

Une fois que vous avez terminé les étapes ci-dessus, assurez-vous qu'il n'y a pas de pièces exposées qui pourraient provoquer de la condensation et des gouttes.

Una vez que haya completado los pasos anteriores, asegúrese de que no haya partes expuestas que puedan causar condensación y goteo.

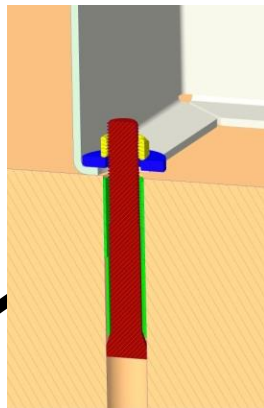
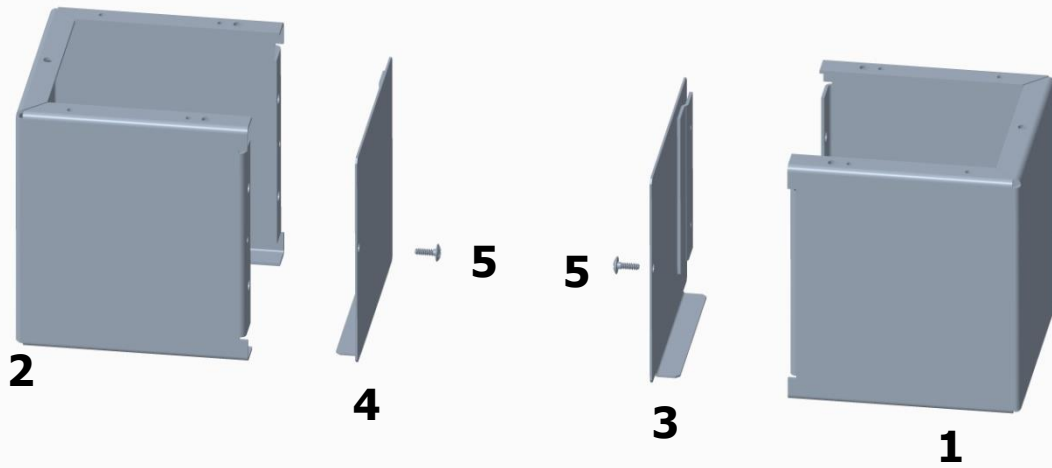
CTOP2WF-BI WALL PAD



NUMBER	CODE	DESCRIPTION
1		WALL PAD
2	A760028	METAL SUPPORT 1
3	R127031170	METAL SUPPORT 2
4	100010280	SCREW M4*10FH

ADJUST POSITION ON TOP OF WALL PAD

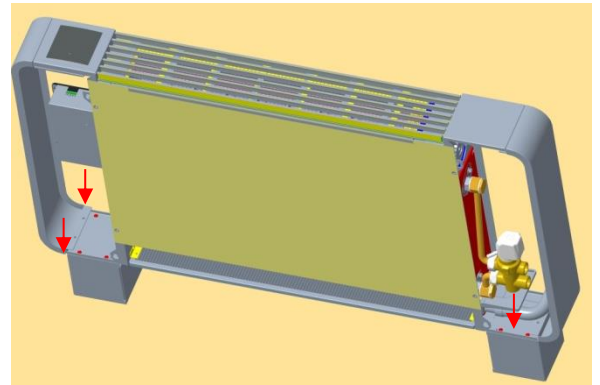
FKR FEET FS 200/800



This picture is relative to the discharging pipe placing and positioning.!



Use install map fix screw on ground

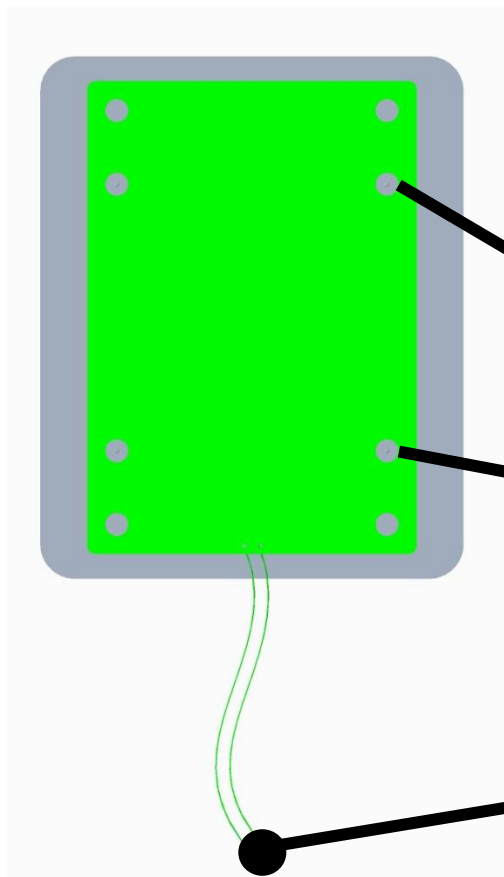
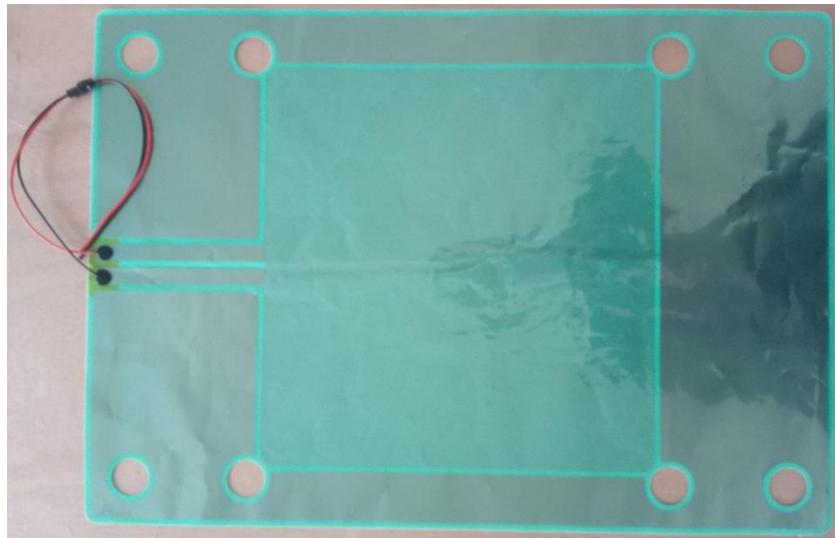


Fix machine with screw

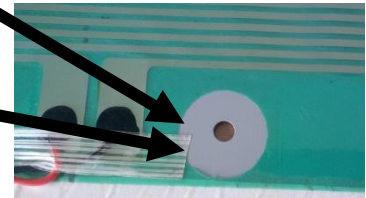
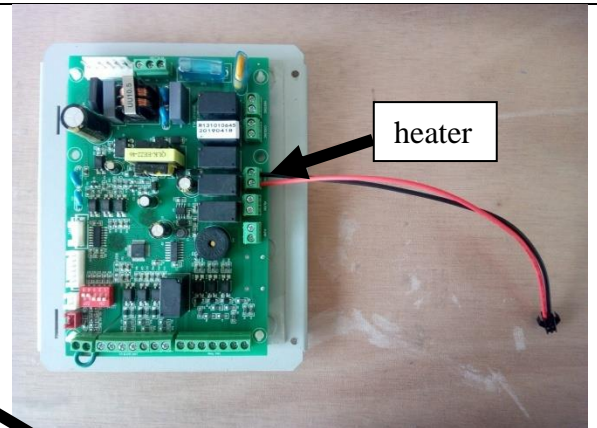
NUMBER	CODE	DESCRIPTION
1	R127021980	Left feet
2	R127021980	Right feet
3	R122160994	Left cover
4	R122160994	Right cover
5	100010280	screw

Check always the body fix well.

RPEHFS 200-400 RADIANT PANEL



Paste the heating film on the glass panel

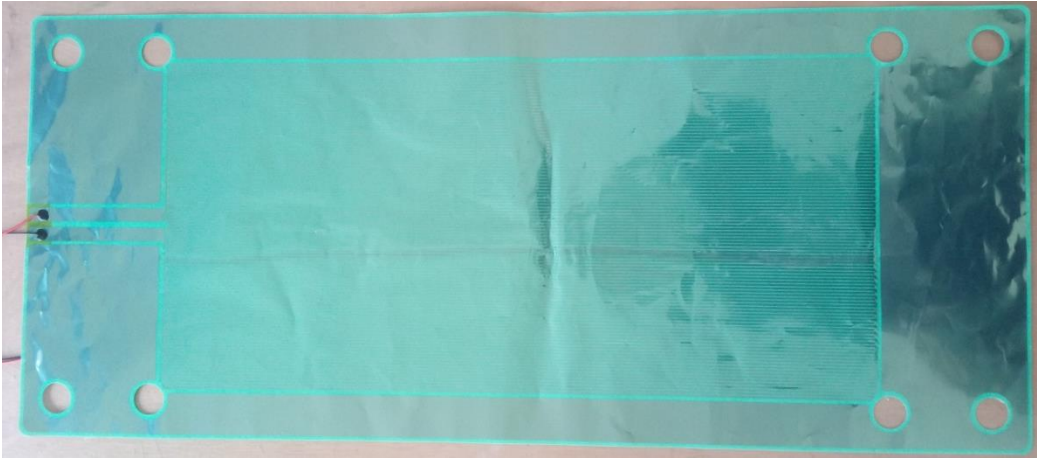


Connect heater to PCB

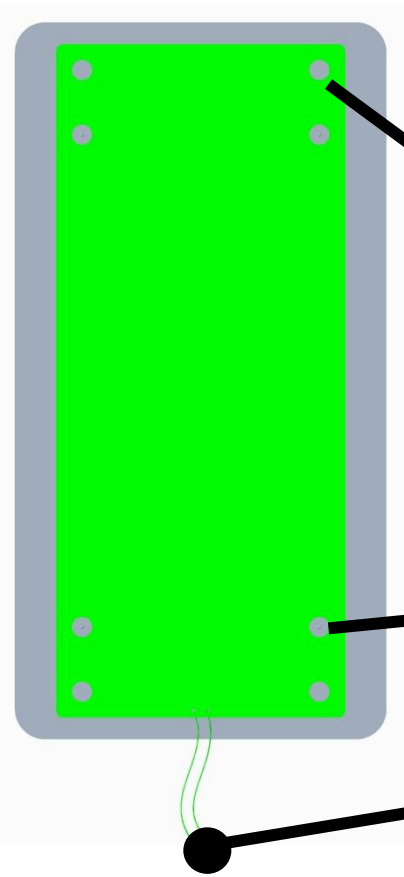
NUMBER	CODE	DESCRIPTION
1	100010439	Flexible heater FS200-400

Check connected well.

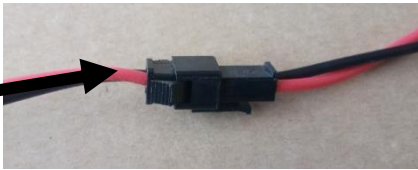
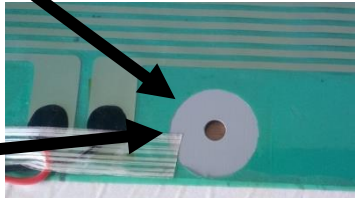
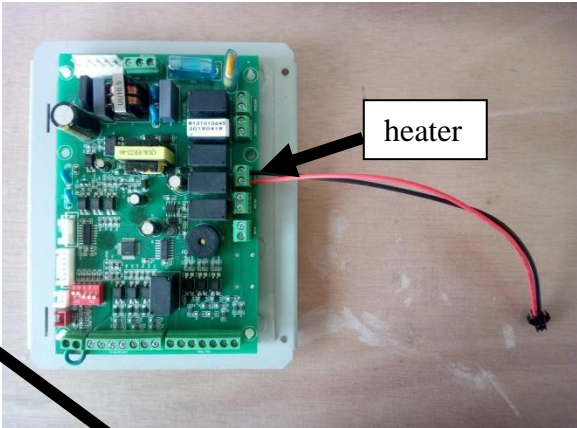
RPEHFS 600-800 RADIANT PANEL



1



Paste the heating film on the glass panel

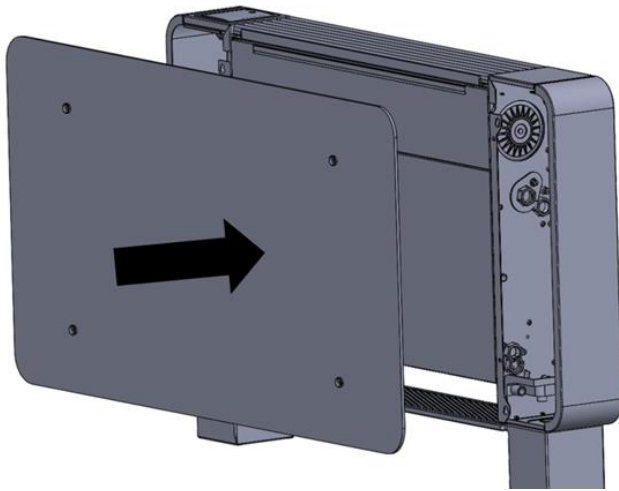


Connect heater to PCB

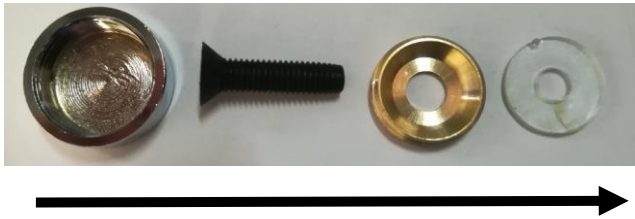
NUMBER	CODE	DESCRIPTION
1	100010441	Flexible heater FS600-800

Check connected well.

BAPRFS Back Aesthetic Panel



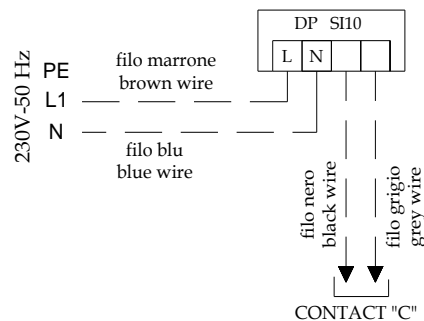
Posizionare il pannello sullo schienale dell'unità.
Position the panel in the back side of the unit.
 Positionieren Sie das Bedienfeld auf der Rückseite des Geräts.
Positionnez le panneau à l'arrière de l'unité.
 Coloque el panel en la parte posterior de la unidad.



P
A
N
E
L

Fissare il pannello con le viti, usando le apposite viti e particolari come indicato
Fix the panel with the screws, using the special parts as indicated.
 Befestigen Sie die Platte mit den Schrauben mit den angegebenen speziellen Messing- und Kunststoffteilen.
Fixez le panneau avec les vis, en utilisant les pièces spéciales en laiton et en plastique comme indiqué.
 Fije el panel con los tornillos, utilizando las piezas especiales de latón y plástico como se indica.

RDPK: Discharging Pump.

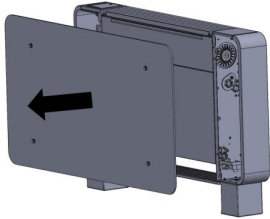


CONTATTO "C": ALLARME POMPA SCARICO CONDENZA
 IN CASO DI ALLARME POMPA (TROPPIA ACQUA NELLA VASCHETTA PRINCIPALE),
 IL CONTATTO APRE E RIMARRA' APERTO.
 IL CONTATTO E' N.C. (normalmente chiuso)
 CONTACT "C": DRAIN PUMP ALARM.
 IN CASE OF PUMP ALARM (TO MANY WATER IN THE MAIN DRAIN PAN), THE
 CONTACT WILL OPEN AND STAYS OPEN.
 THE CONTACT IS N.C. (normally closed)

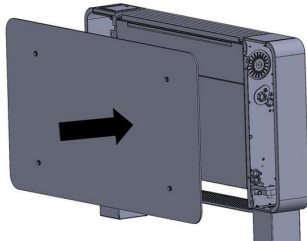
DIBOND AESTHETIC FRONTAL PANEL



Rimuovere le viti dal pannello in vetro (se già posizionato).
Remove the screws from the glass panel (if already in place).
 Entfernen Sie die Schrauben von der Glasscheibe (falls bereits vorhanden).
Retirez les vis du panneau de verre (si déjà en place).
 Quite los tornillos del panel de vidrio (si ya está en su lugar).



Rimuovere pannello in vetro.
Remove the glass panel.
 Entfernen Sie die Glasscheibe.
Retirer le panneau de verre.
 Retire el panel de vidrio.



Posizionare pannello in DIBOND.
Place the DIBOND panel.
 Platzieren Sie die Dibond-Platte.
Placer le panneau dibond.
 Coloque el panel dibond.



Fissare il pannello come indicato nella foto.
Attach the panel as shown in the photo.
 Befestigen Sie das Panel wie auf dem Foto gezeigt.
Fixez le panneau comme indiqué sur la photo.
 Coloque el panel como se muestra en la foto.



Fissare il pannello con le viti, usando le apposite viti e particolari come indicato.
Fix the panel with the screws, using the special parts as indicated.
 Befestigen Sie die Platte mit den Schrauben mit den angegebenen speziellen Messing- und Kunststoffteilen.
Fixez le panneau avec les vis, en utilisant les pièces spéciales en laiton et en plastique comme indiqué.
 Fije el panel con los tornillos, utilizando las piezas especiales de latón y plástico como se indica.

Pulire il pannello con un panno in microfibra inumidito, non utilizzare prodotti aggressivi e fare molta attenzione ai pannelli con stampa.

Clean the panel with a damp microfibre cloth, do not use aggressive products and pay close attention to printed panels.

Reinigen Sie die Platte mit einem feuchten Mikrofaser Tuch, verwenden Sie keine aggressiven Produkte und achten Sie besonders auf bedruckte Platten.

Nettoyez le panneau avec un chiffon microfibre humide, n'utilisez pas de produits agressifs et faites très attention aux panneaux imprimés.

Limpiar el panel con un paño de microfibra húmedo, no utilizar productos agresivos y prestar mucha atención a los paneles impresos.

HCTFS Horizontal collector tray

Fig.1



Posizionare l'unità su un tavolo, rimuovere il pannello frontale in vetro, i pannelli interni isolati (fig.1) e la vaschetta raccolta condensa verticale (fig.2). L'unità senza vaschetta e pannelli è come indicato nella fig.3.

Place the unit on a table, remove the glass front panel, the insulated internal panels (fig.1) and the vertical condensate drain pan (fig.2). The unit without the main drain pan and panel will be as indicated in fig.3.

Fig.2



Stellen Sie das Gerät auf einen Tisch, entfernen Sie die Glasfrontplatte, die isolierte Innenplatte (Abb.1) und die vertikale Kondensatwanne (Abb.2). Das Gerät ohne Tablett ist wie in Abb. 3 dargestellt.

Placer l'appareil sur une table, retirer la façade en verre, le panneau intérieur isolé (fig.1) et le bac à condensat vertical (fig.2). L'unité sans plateau est comme indiqué sur la figure 3.

Fig.3



Coloque el equipo sobre una mesa, retire el panel frontal de vidrio, el panel interno aislado (fig.1) y la bandeja vertical de condensados (fig.2). La unidad sin la bandeja de drenaje principal será como se indica en la fig.3.

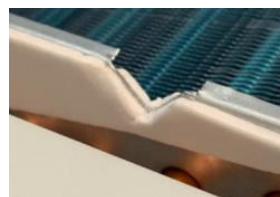
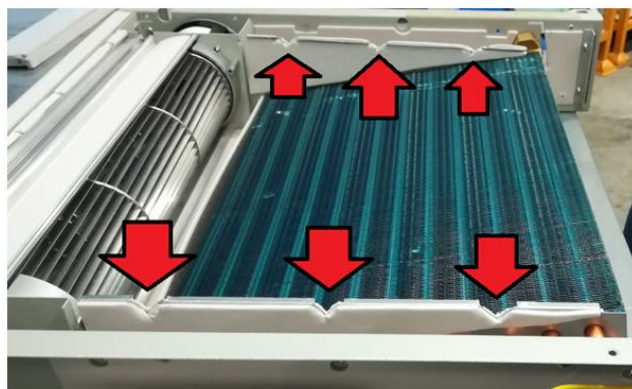
Rompere i tre + tre pretranci posizionati nelle spallette dello scambiatore ad acqua.

Remove the breakable pretensions in the coil flanks.

Entfernen Sie die zerbrechlichen Vorspannungen in den Spulenflanken.

Retirez les prétentions cassables dans les flancs.

Retire las pretensiones rompibles en los flancos.





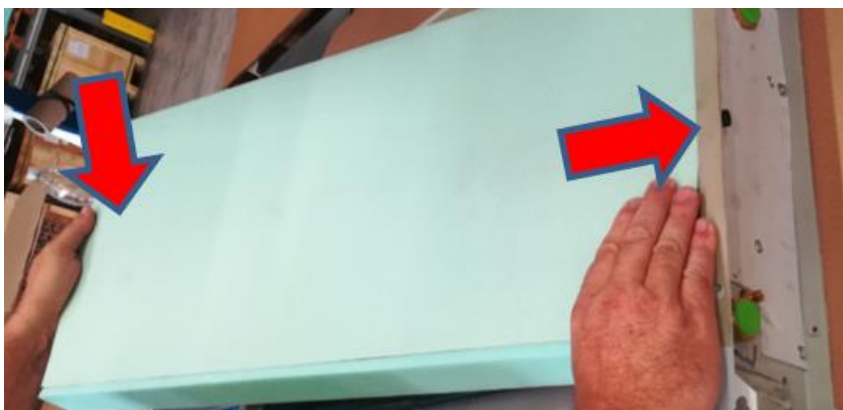
Posizionare silicone nelle vicinanze del'attacco in ottone della batteria come indicato nella foto a sinistra

Place silicone near the brass connection of the battery as shown in the photo on the left

Bringen Sie Silikon in der Nähe des Messinganschlusses der Batterie an, wie auf dem Foto links gezeigt

Placez du silicone près de la connexion en laiton de la batterie comme indiqué sur la photo de gauche

Coloque silicona cerca de la conexión de latón de la batería como se muestra en la foto de la izquierda



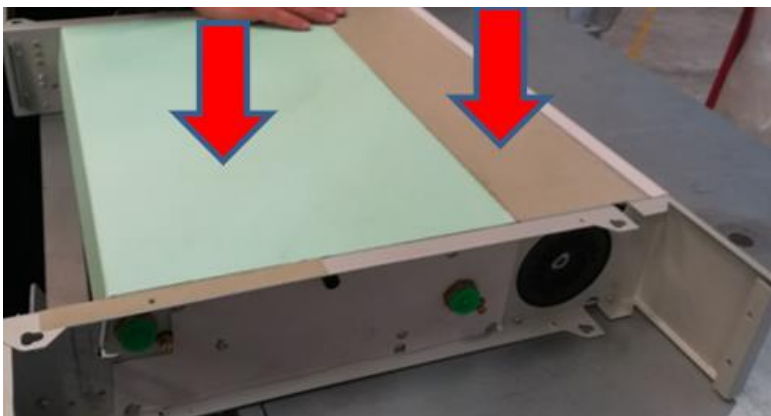
Posizionare la vaschetta orizzontale e il pannello superiore come indicato nelle foto a sinistra.

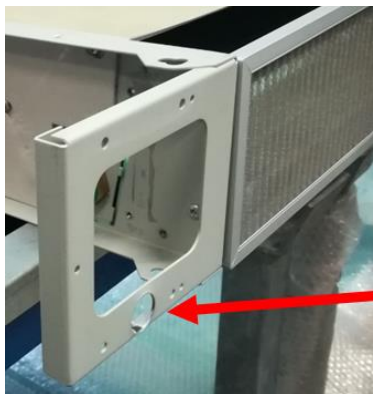
Position the drain pan and the upper panel in the unit as indicated in the pictures on the left.

Positionieren Sie die Auffangwanne und die obere Abdeckung im Gerät wie in der Abbildung links gezeigt.

Positionnez le bac de vidange et le panneau supérieur dans l'unité comme indiqué sur l'image de gauche.

Coloque la bandeja de drenaje y el panel superior en la unidad como se indica en la imagen de la izquierda.



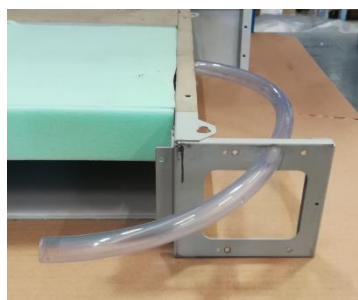
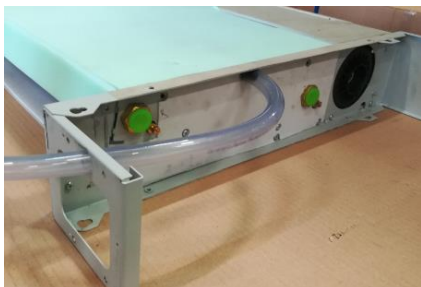


Tutti i tubi e le valvole devono essere isolate dall'installatore perchè la vaschetta ausiliaria non è prevista. Usare il foro indicato nella foto a sinistra per il passaggio del tubo di scarico della condensa. Verificare il corretto deflusso della condensa.

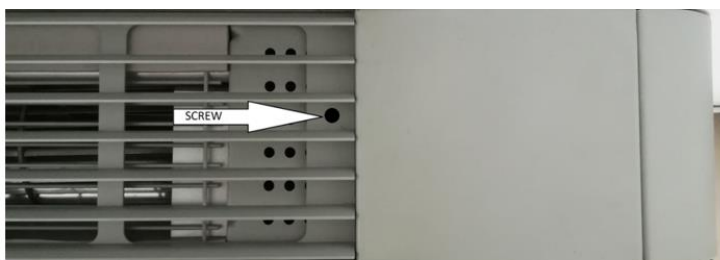
All the pipes and the valves must be insulated by the installer, because no auxiliary drain pan is used. Use the hole indicated on the left for the discharging pipe. Check the correct discharging of the condense.

Alle Rohre und Ventile müssen vom Installateur isoliert werden, da keine zusätzliche Ablaufwanne verwendet wird. Verwenden Sie das links angegebene Loch für das Abflussrohr. Überprüfen Sie den korrekten Abfluss des Kondensats.

Tous les tuyaux et les vannes doivent être isolés par l'installateur, car aucun bac de vidange auxiliaire n'est utilisé. Utilisez le trou indiqué à gauche pour le tuyau de décharge Vérifiez la décharge correcte de la condensation.



El instalador debe aislar todas las tuberías y las válvulas, ya que no se utiliza una bandeja de drenaje auxiliar. La unidad debe instalarse con una inclinación de un grado. Verifique la descarga correcta de la condensación.

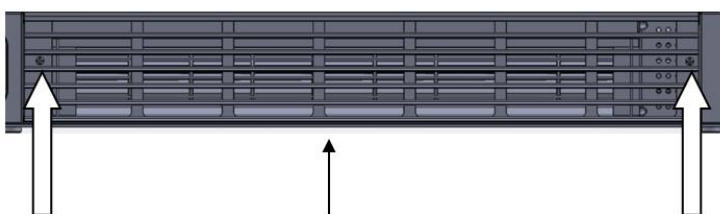


E' obbligatorio fermare la griglia in alluminio di mandata usando n. 2 viti autoforanti da 3,9 come indicato nella foto a destra. Verificare la tenuta della stessa griglia.

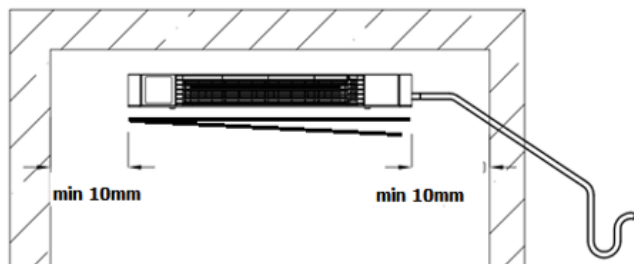
It is necessary to assure strongly the delivery aluminum grill using n. 2 self-drilling 3,9 screws as shown in the picture on the right. Check the tightness of the grille itself.

Es ist notwendig, den Liefer-Aluminiumgrill mit n stark zu versichern. 2 selbstbohrende 3,9 Schrauben wie im Bild rechts gezeigt. Überprüfen Sie die Dichtheit des Gitters selbst. Il est nécessaire d'assurer fortement la livraison de la grille en aluminium à l'aide du n. 2 vis autoperceuses 3,9 comme indiqué sur la photo à droite. Vérifiez l'étanchéité de la grille elle-même.

Hay que asegurar fuertemente la rejilla de aluminio de entrega con n. 2 tornillos autoperforantes 3,9 como se muestra en la imagen de la derecha. Compruebe la estanqueidad de la propia rejilla.



Pannello in vetro - Glass panel - Glasscheibe
Panneau de verre - Panel de vidrio



Posizionare l'unità su di una struttura idonea a sopportare il peso della macchina. Si consiglia di utilizzare sistemi antivibranti, tali da impedire la trasmissione delle vibrazioni alla struttura stessa.

Rispettare gli spazi minimi indicati in figura per agevolare le manutenzioni ordinarie e straordinarie.

Scegliere un posizionamento che non penalizzi lo scarico della condensa.

Nelle installazioni a soffitto (con vaschetta orizzontale), installare l'unità con una pendenza di 1°, per garantire il corretto deflusso della condensa.

Position the unit on a structure able to support its weight. We recommend the use of antivibration systems to prevent the transmission of vibration to the supporting structure.

Observe the minimum clearances shown in the figure to facilitate routine and supplementary maintenance procedures.

Choose a position that facilitates the drainage of condensate.

In case of ceiling installation (with horizontal drain pan), please to install the unit with 1° slope, do to warrant the correct discharging of the condense.

Die Einheit muss auf einer Struktur aufgestellt werden, die in der Lage ist, das Gewicht des Geräts zu tragen. Es empfiehlt sich die Verwendung von schwingungsdämpfenden Systemen, die die Übertragung der Vibrationen an die Struktur verhindern. Um die ordentlichen und außerordentlichen Wartungseingriffe zu erleichtern, müssen die auf der Abbildung dargestellten Mindestfreiräume beachtet werden. Bei der Wahl des Standorts muss darauf geachtet werden, dass der Kondensatablass nicht behindert wird.

Bei einer Deckeninstallation (mit horizontaler Auffangwanne) muss das Gerät mit einer Neigung von 1° installiert werden, um die korrekte Entladung des Kondensats zu gewährleisten.

Positionner l'unité sur une structure apte à supporter le poids de l'appareil. Il est conseillé d'utiliser des systèmes antivibratiles pour éviter la transmission des vibrations à la structure elle-même.

Respecter les espaces minimums indiqués en figure pour faciliter les opérations d'entretien courant et extraordinaire. Choisir un emplacement qui ne pénalise pas l'évacuation des condensats.

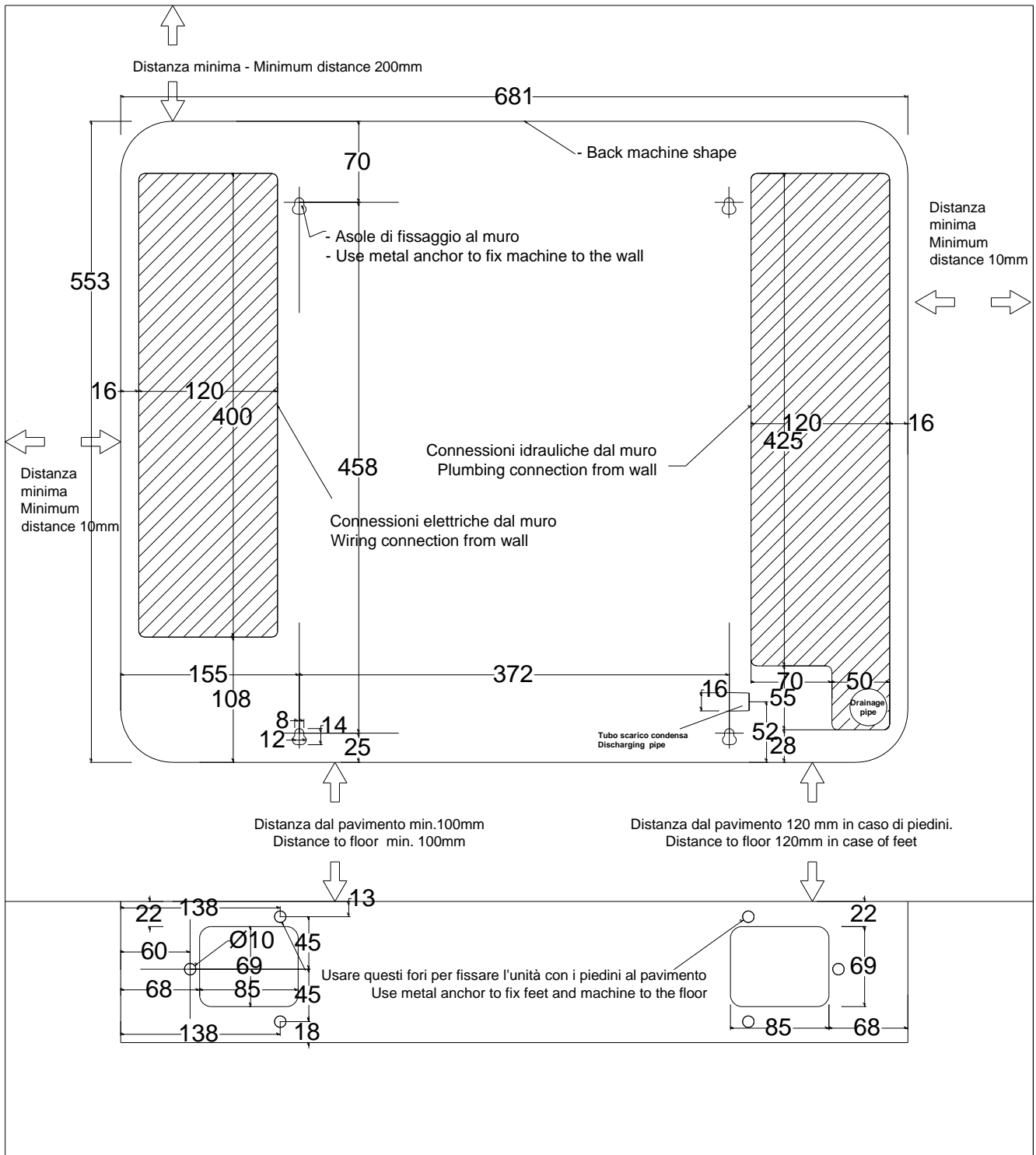
En cas d'installation au plafond (avec bac de drainage horizontal), veuillez installer l'unité avec une inclinaison de 1°, faites pour garantir la décharge correcte de la condensation

Coloque la unidad sobre una estructura capaz de soportar su peso. Recomendamos el uso de sistemas antivibratorios para evitar la transmisión de vibraciones a la estructura portante. Respete los espacios libres mínimos que se muestran en la figura para facilitar los procedimientos de mantenimiento de rutina y complementarios. Elija una posición que facilite el drenaje del condensado.

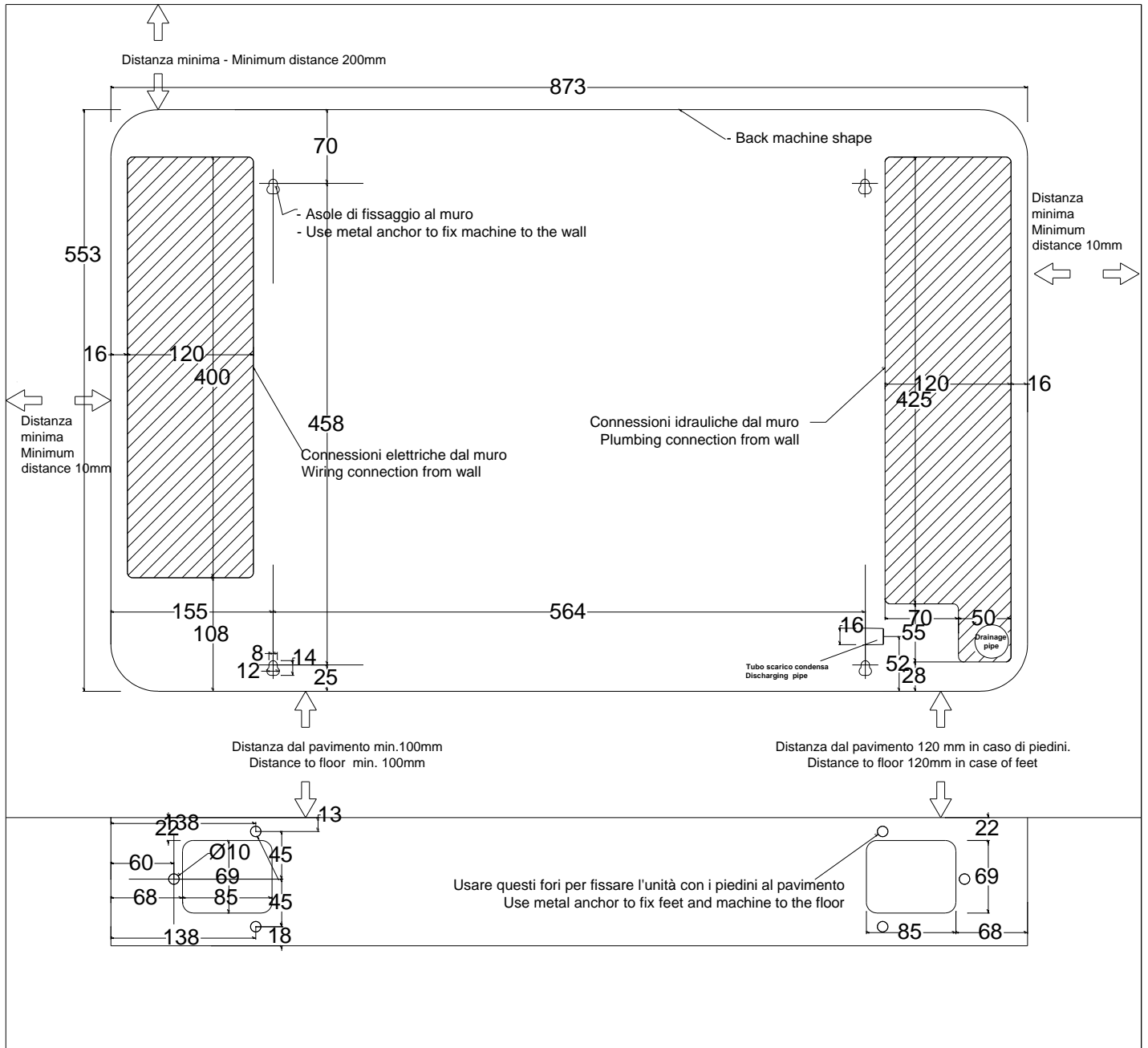
En caso de instalación en el techo (con bandeja de drenaje horizontal), instale la unidad con una pendiente de 1°, para garantizar la correcta descarga del condensado.

Dime di riscontro / *Template* / Vorlagen / *Modèles* / Plantillas.

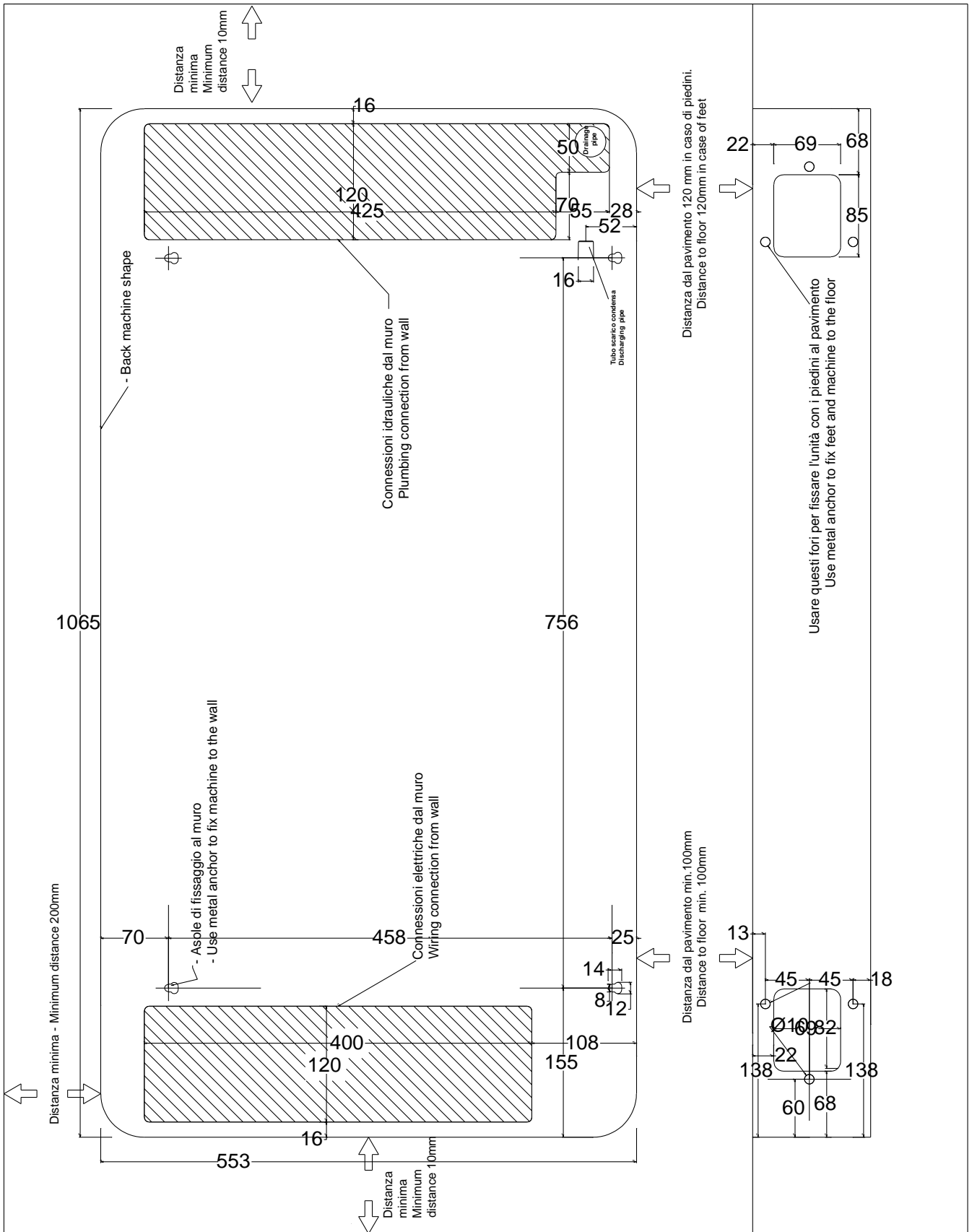
FS200



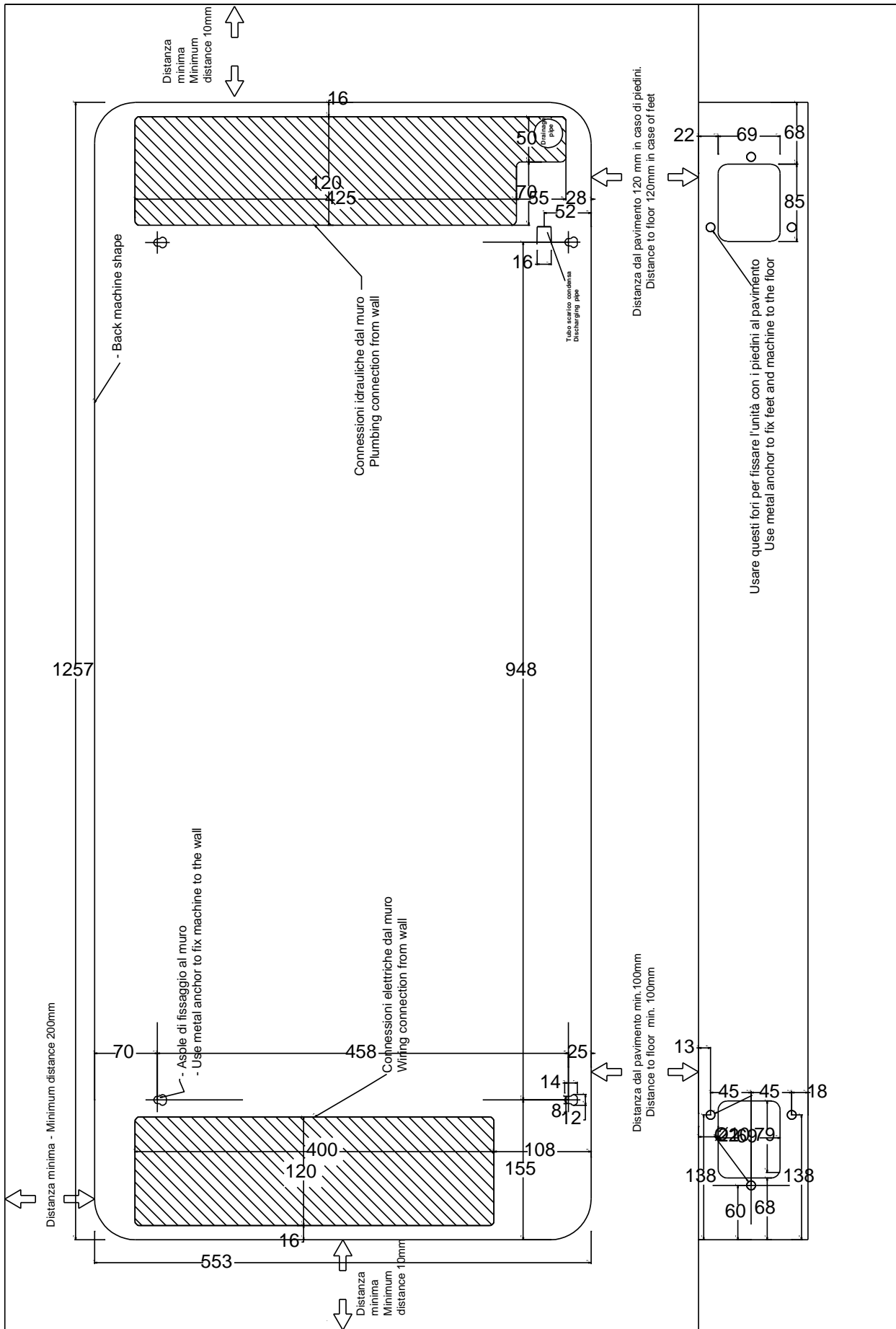
FS400



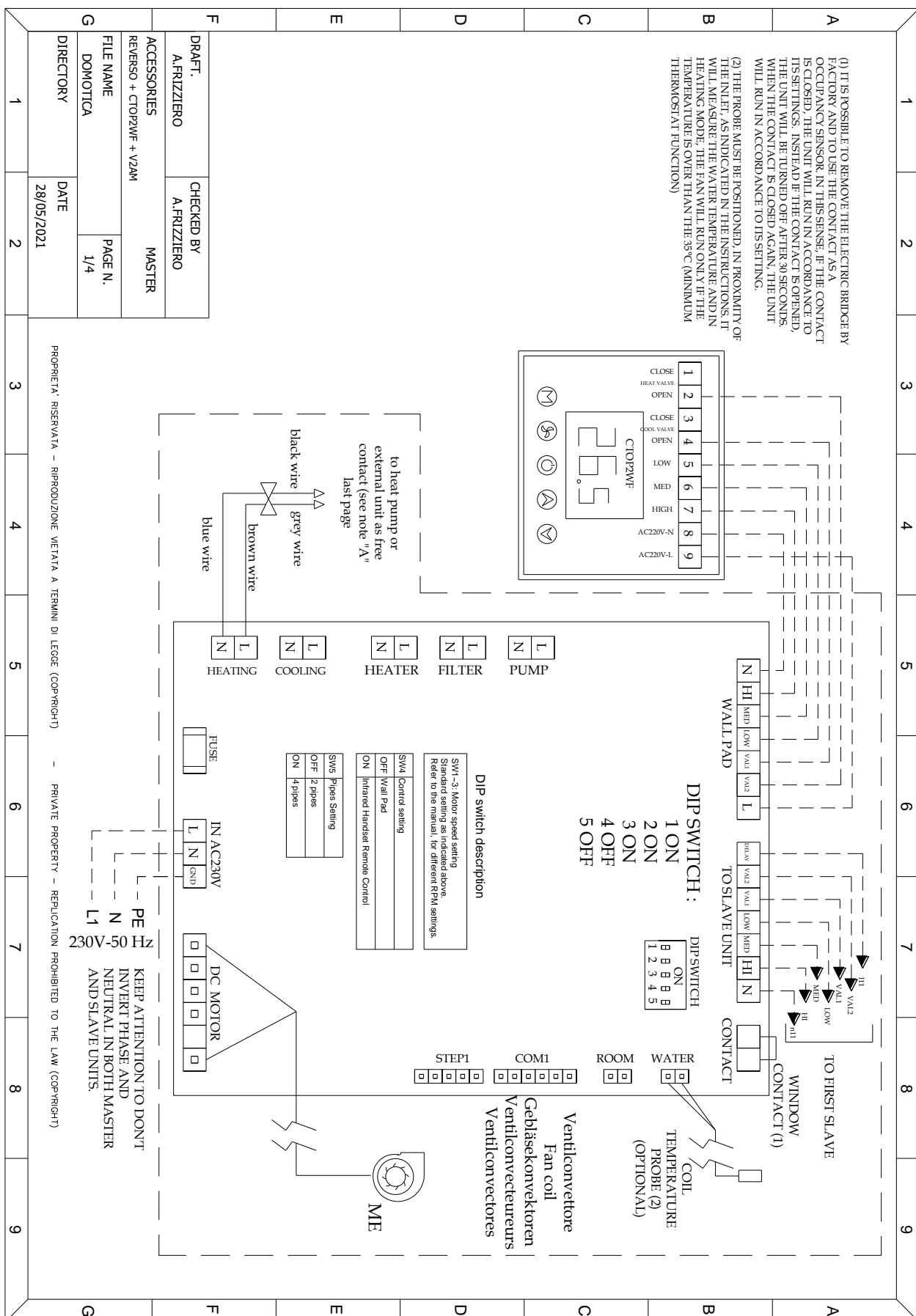
FS600

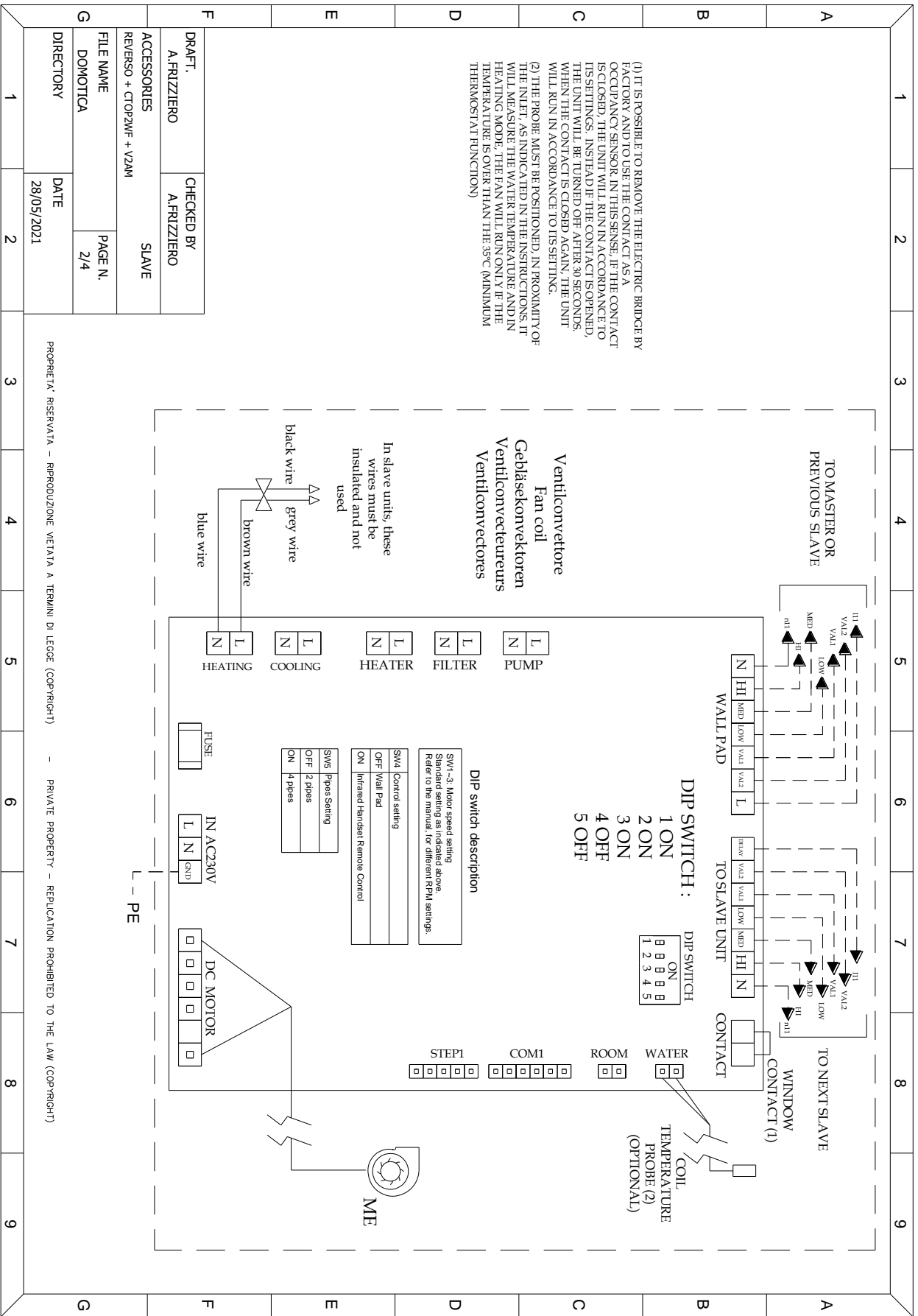


FS800



SCHEMI ELETTRICI FUNZIONALI. GENERAL WIRING DIAGRAMS. ALLGEMEINE SCHALTPLÄNE. SCHÉMAS GÉNÉRAUX DE CÂBLAGE. DIAGRAMAS DE CONEXIONES GENERALES.



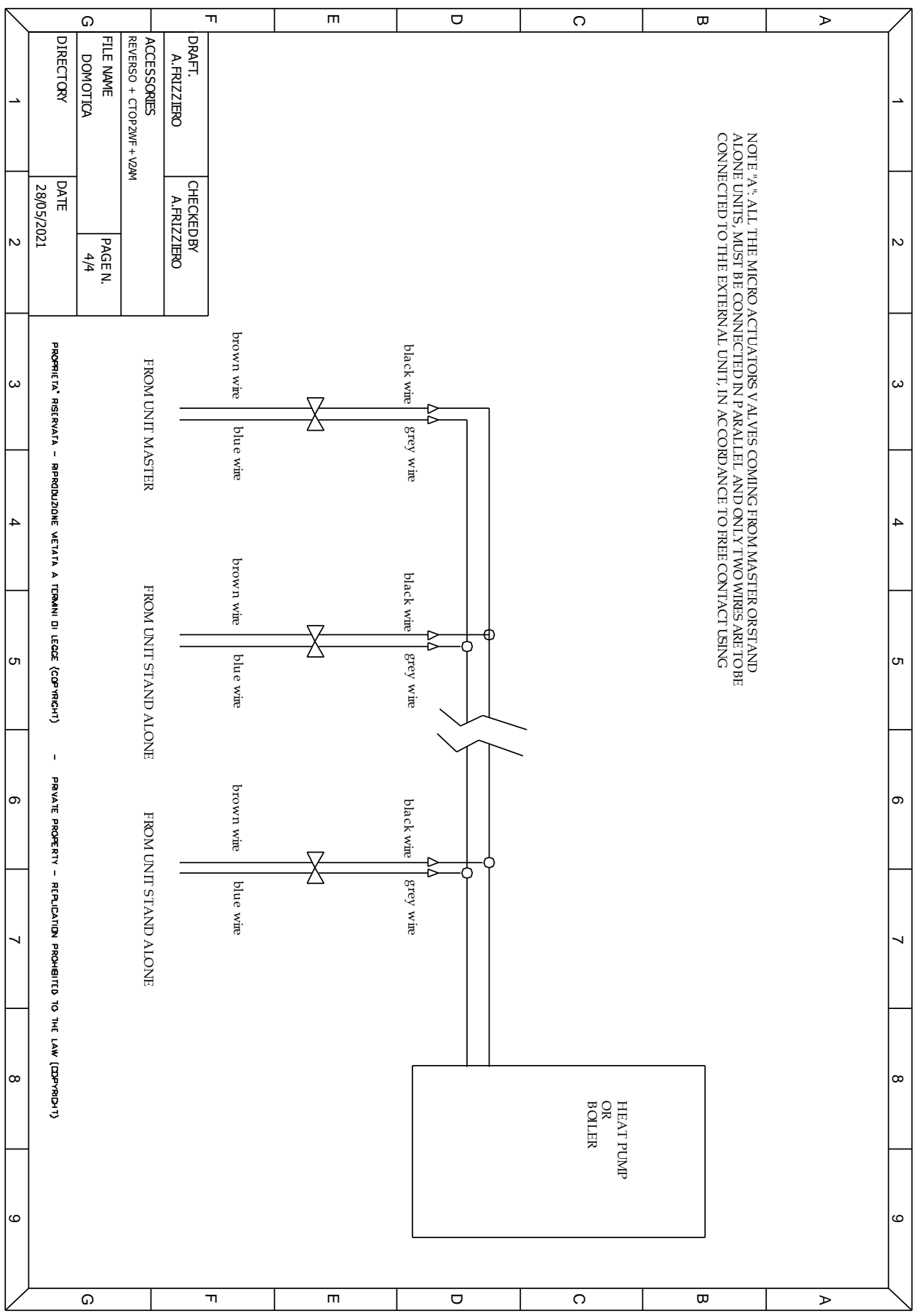


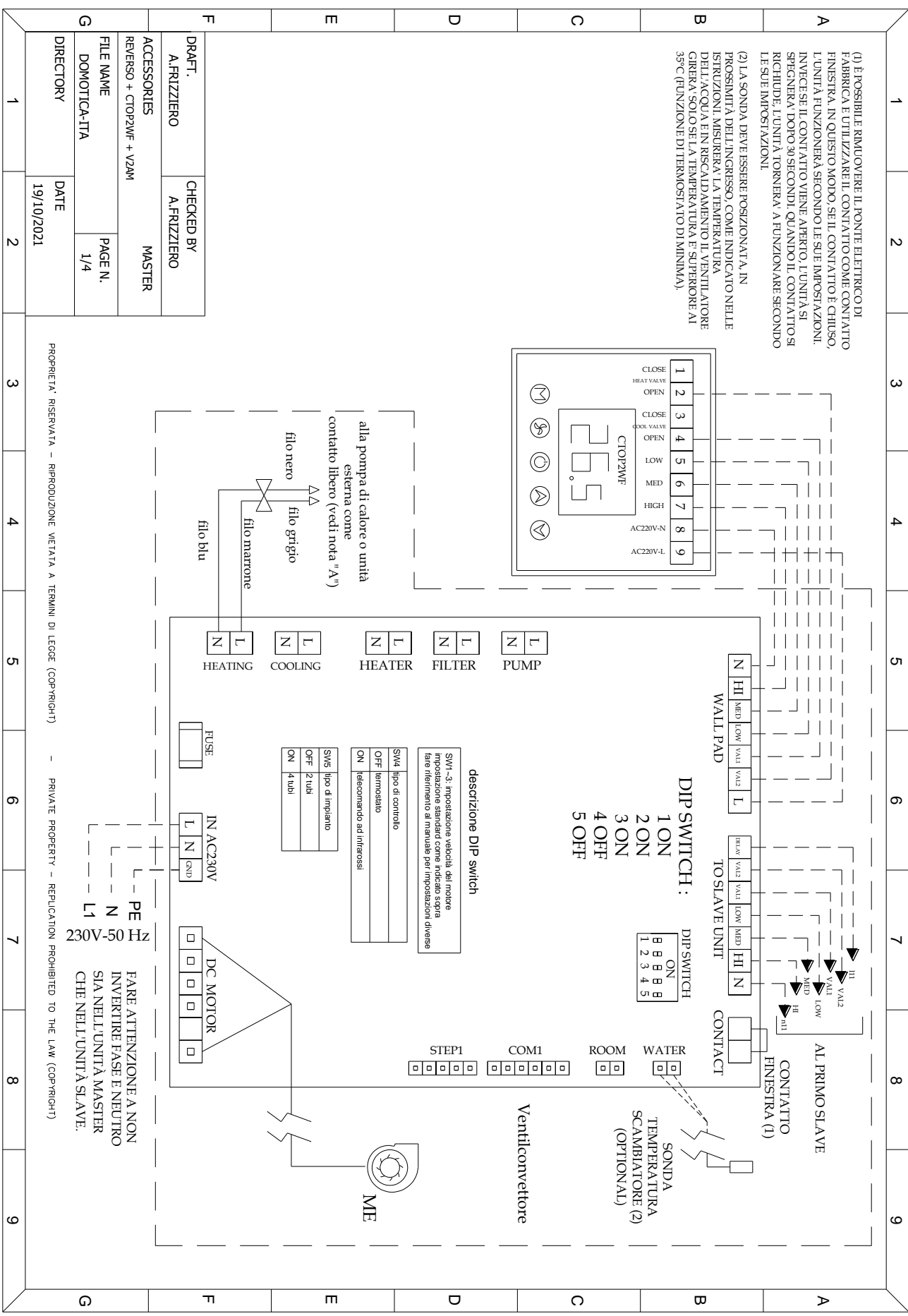
(1) IT IS POSSIBLE TO REMOVE THE ELECTRIC BRIDGE BY FACTORY AND TO USE THE CONTACT AS A OCCUPANCY SENSOR. IN THIS SENSE, IF THE CONTACT IS CLOSED, THE UNIT WILL RUN IN ACCORDANCE TO ITS SETTINGS. INSTEAD IF THE CONTACT IS OPENED, THE UNIT WILL BE TURNED OFF AFTER 30 SECONDS, WHEN THE CONTACT IS CLOSED AGAIN, THE UNIT WILL RUN IN ACCORDANCE TO ITS SETTING.

(2) THE PROBE MUST BE POSITIONED, IN PROXIMITY OF THE INLET, AS INDICATED IN THE INSTRUCTIONS. IT WILL MEASURE THE WATER TEMPERATURE AND IN HEATING MODE, THE FAN WILL RUN ONLY IF THE TEMPERATURE IS OVER THAN THE 35°C (MINIMUM THERMOSTAT FUNCTION)

DRAFT.		CHECKED BY	
A:FRIZZIERO		A:FRIZZIERO	
ACCESSORIES		SLAVE	
REVERSO + CTOP2WF + V2AM			
FILE NAME	PAGE N.		
DOMOTICA	2/4		
DIRECTORY	DATE		
	28/05/2021		

PROPRIETÀ RISERVATA - RIPRODUZIONE VIETATA A TERMINI DI LEGGE (COPYRIGHT) - PRIVATE PROPERTY - REPLICATION PROHIBITED TO THE LAW (COPYRIGHT)





(1) È POSSIBILE RIMUOVERE IL PONTE ELETTRICO DI FABBRICA E UTILIZZARE IL CONTATTO COME CONTATTO FINISTRA. IN QUESTO MODO, SE IL CONTATTO È CHIUSO, L'UNITÀ FUNZIONERÀ SECONDO LE SUE IMPOSTAZIONI. INVECE SE IL CONTATTO VIENE APERTO, L'UNITÀ SI SPINGHERÀ DOPO 30 SECONDI. QUANDO IL CONTATTO SI RICHIUDE, L'UNITÀ TORNERÀ A FUNZIONARE SECONDO LE SUE IMPOSTAZIONI.

(2) LA SONDA DEVE ESSERE POSIZIONATA, IN PROSSIMITÀ DELL'INGRESSO, COME INDICATO NELLE ISTRUZIONI. MISURERÀ LA TEMPERATURA DELL'ACQUA E IN RISCALDAMENTO IL VENTILATORE GIRERÀ SOLO SE LA TEMPERATURA È SUPERIORE AI 35°C (FUNZIONE DI TERMOSTATO DINAMICA).

F		DRAFT.		CHECKED BY	
A.FRIZZIERO		A.FRIZZIERO		MASTER	
ACCESSORIES					
REVERSO + CTOP2WF + V2AM					
G		DATE		PAGE N.	
DOMOTICA-ITA		19/10/2021		1/4	
DIRECTOR					

PROPRIETÀ RISERVATA - RIPRODUZIONE VIETATA A TERMINI DI LEGGE (COPYRIGHT) - PRIVATE PROPERTY - REPLICATION PROHIBITED TO THE LAW (COPYRIGHT)

230V-50 Hz
 PE
 N
 L1
 FARE ATTENZIONE A NON
 INVERTIRE FASE E NEUTRO
 SIA NELL'UNITÀ MASTER
 CHE NELL'UNITÀ SLAVE.

descrizione DIP switch

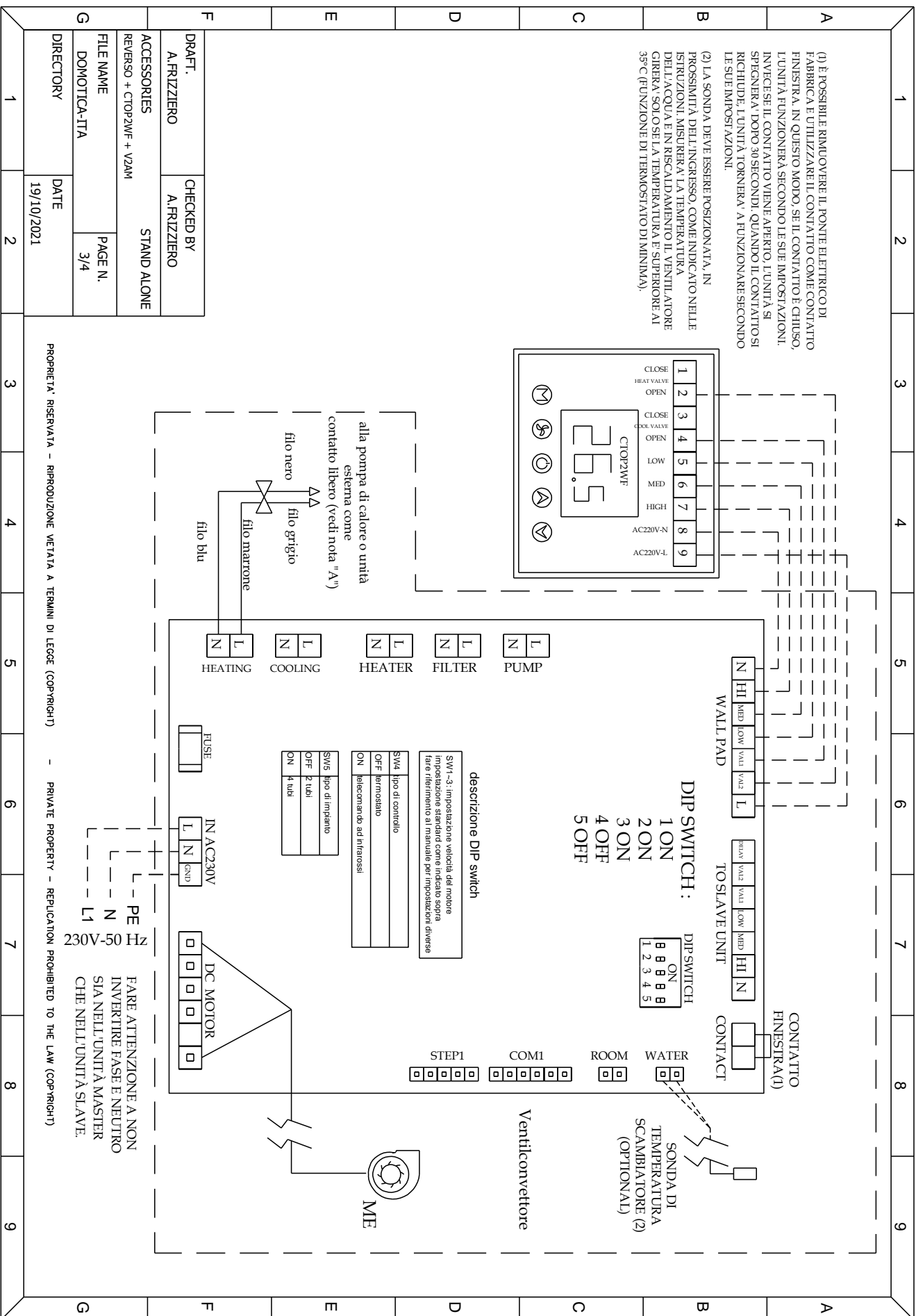
SW1-3:	impostazione velocità del motore
	impostazione standard come indicato sopra
	fare riferimento al manuale per impostazioni diverse
SW4:	tipo di controllo
OFF:	telecomando
ON:	telecomando ad infrarossi
SW5:	tipo di impianto
OFF:	2 tubi
ON:	4 tubi

DIP SWITCH :

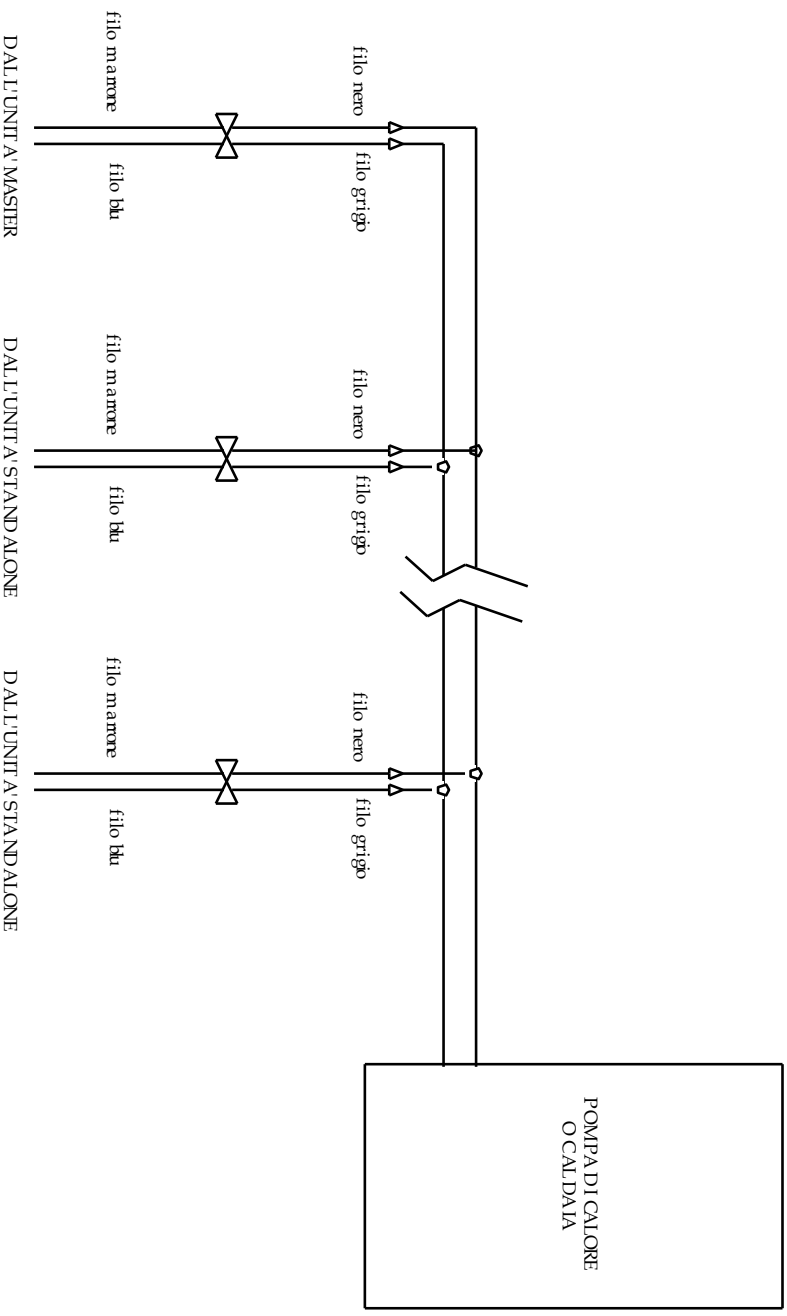
1 ON	DIP SWITCH
2 ON	ON
3 ON	1 2 3 4 5
4 OFF	
5 OFF	

AL PRIMO SLAVE
 CONTATTO
 FINESTRA (1)
 CONTACTS
 WATER
 ROOM
 COM1
 STEP1

SONDA
 TEMPERATURA
 SCAMBIATORE (2)
 (OPTIONAL)
 Ventilconvettore



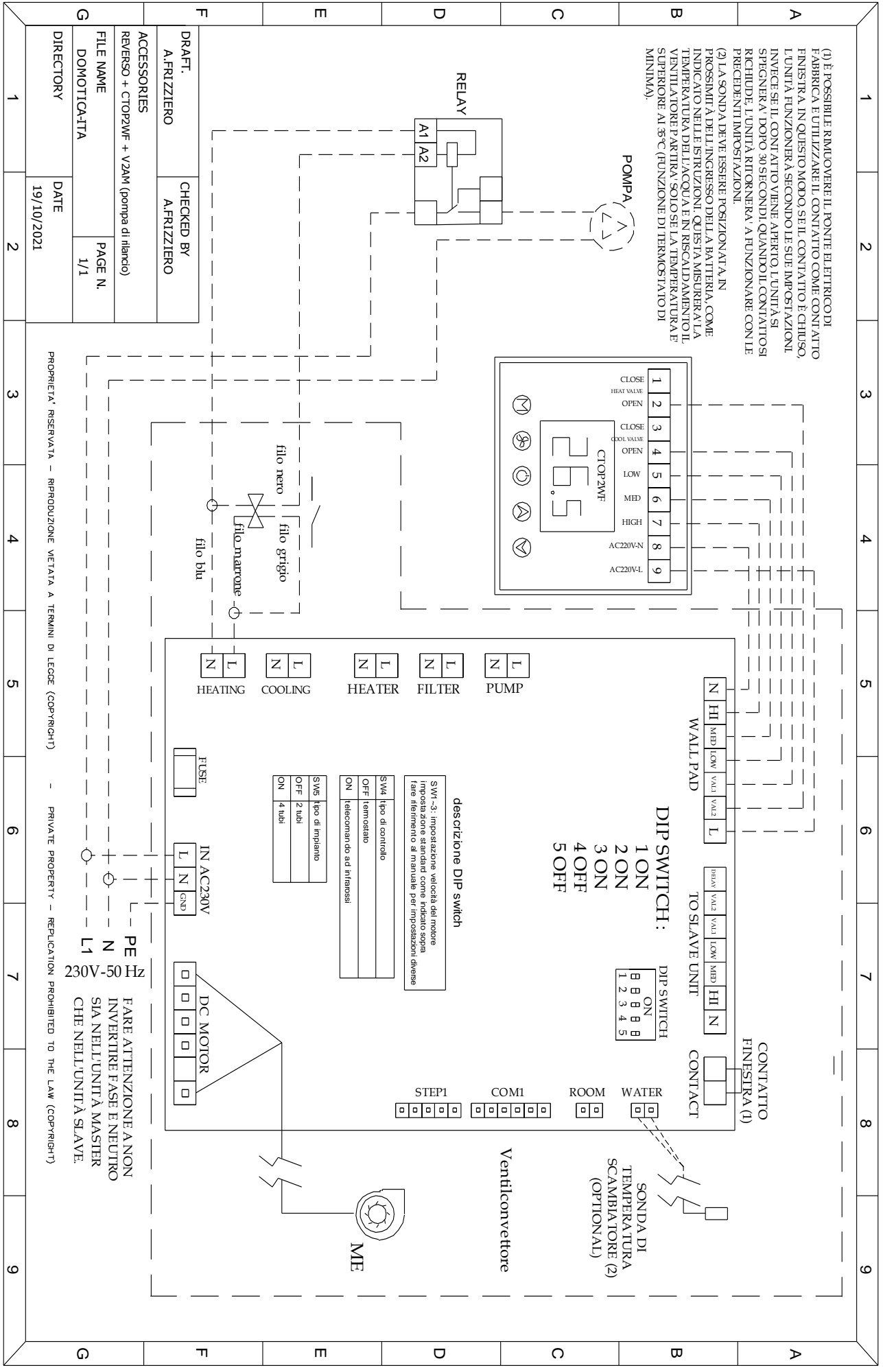
NOTA "A": TUTTI GLI ATTUATORI CON MICRO PROVENIENTI D ALLE VAL VOLE DI UNITÀ MASTER O STAND A L'ONE, DEVONO ESSERE COLLEGATI IN PARALLELO E ALL'UNITÀ ESTERNA, DEVO NO ESSERE COLLEGATI SOLO DUE FILI, SECONDO L'USO DEL CONTATTO LIBERO



PROPRIETÀ INDELRVATA - REPRODUZIONE VIETATA A TERMINI DI LEGGE (COPYRIGHT) - PRIVATE PROPERTY - REPLICATION PROHIBITED TO THE LAW (COPYRIGHT)

DRAFT: AFRIZZIERO		CHECKED BY: AFRIZZIERO	
ACCESSORIES: REVERSO + CTOP2WF + VZAM			
FILE NAME: DOMOTICATA		PAGE N.: 4/4	
DIRECTORY: 19/10/2021		DATE: 19/10/2021	

1	2	3	4	5	6	7	8	9
A	B	C	D	E	F	G	A	B



PROPRIETÀ RISERVATA - RIPRODUZIONE VIETATA A TERMINI DI LEGGE (COPYRIGHT) - PRIVATE PROPERTY - REPLICATION PROHIBITED TO THE LAW (COPYRIGHT)

FARE ATTENZIONE A NON INVERTIRE FASE E NEUTRO SIA NELL'UNITÀ MASTER CHE NELL'UNITÀ SLAVE.

SCHEMA IDRAULICO GENERICO *GENERIC HYDRAULIC DIAGRAM* ALLGEMEINES HYDRAULIKDIAGRAMM *SCHÉMA HYDRAULIQUE GÉNÉRIQUE* ESQUEMA HIDRÁULICO GENÉRICO

