



CLIMA PURO



Das leiseste Klimagerät ohne Außeneinheit seiner Klasse mit speziellen Molekularfiltern, die in der Lage sind, die Luft und die Oberflächen vor Viren und Bakterien zu reinigen



KÜHLEN IM SOMMER



HEIZEN IM WINTER



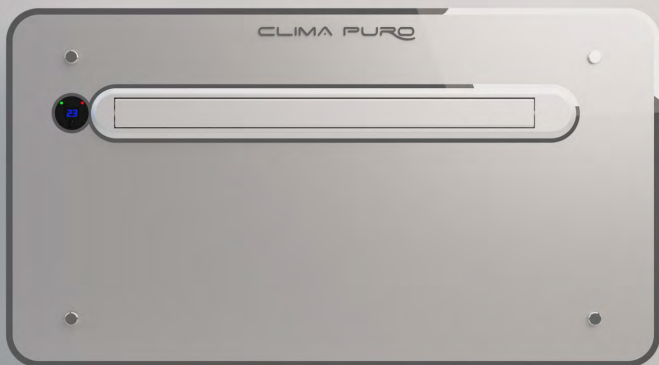
ENTFEUCHTUNG IM SOMMER UND IM WINTER



REINIGUNG



LUFTAUSTAUSCH



3 MODELLE

3 Modelle, um Ihren Ansprüchen gerecht zu werden

Das neueste Produkt im Hause Zymbo Italia wurde entwickelt, um die Bedürfnisse der anspruchsvollsten Verbraucher zu erfüllen, die absoluten und kompromisslosen Komfort suchen. 3 Modelle, die eine angemessene Wärmeleistung unter allen Umgebungsbedingungen liefern und einen für ihre Kategorie einzigartigen akustischen Komfort gewährleisten können. Besonderes Augenmerk wurde auf die Filtration und Reinigung der Luft von Viren und Bakterien gelegt, ein äußerst aktuelles Problem in den Städten, in denen wir leben, darstellen.

CLIMA PURO

Clima Puro ist die leiseste Klimaanlage ohne Außeneinheit ihrer Kategorie. Sie verfügt über ein zusätzliches molekulares Filtersystem, das die Luft von Partikeln mit einer Größe von PM 2,5 reinigt, jegliche Viren bzw. Bakterien beseitigt, die Oberflächen der Räume desinfizieren und eine Selbstreinigung des Geräts durchführt. Dieses Produkt ermöglicht es, die Gesundheit der Menschen zu schützen sowie Leistung, Komfort und Effizienz wie die anderen Modelle der Produktreihe sicherzustellen.

Code 021002

Klimatisiert, reinigt und sterilisiert Ihre Lebensumgebung auf zu 100 % ökologische Weise.

Erfahren Sie mehr über die einzigartigen Merkmale der Produktreihen Silent, Silent Hybrid und Clima Puro





DESIGN

Schlichte Linien

Einfache und klare Formen, eine auf 16 cm reduzierte Tiefe und hochwertige Materialien wie die gehärtete Glasfront machen das Produkt zu einem Einrichtungsgegenstand, der sich sowohl in moderne als auch klassische Wohnungen kombinieren lässt und sich mit Diskretion und Harmonie integriert. Alle Modelle Silent, Silent Hybrid und Clima Puro haben das gleiche Design und die gleiche Ästhetik. Ihre Unterschiede liegen im Inneren. Sie verfügen besondere technische Anpassungen, die darauf ausgelegt sind, die exklusiven Funktionen der verschiedenen Modelle erfüllen.

Design, Komfort und Reinigung in absoluter Stille.

Befehlselemente am Gerät

Gerätegehäuse aus verzinktem Blech mit Pulverbeschichtung

LCD-Display an der Vorderseite

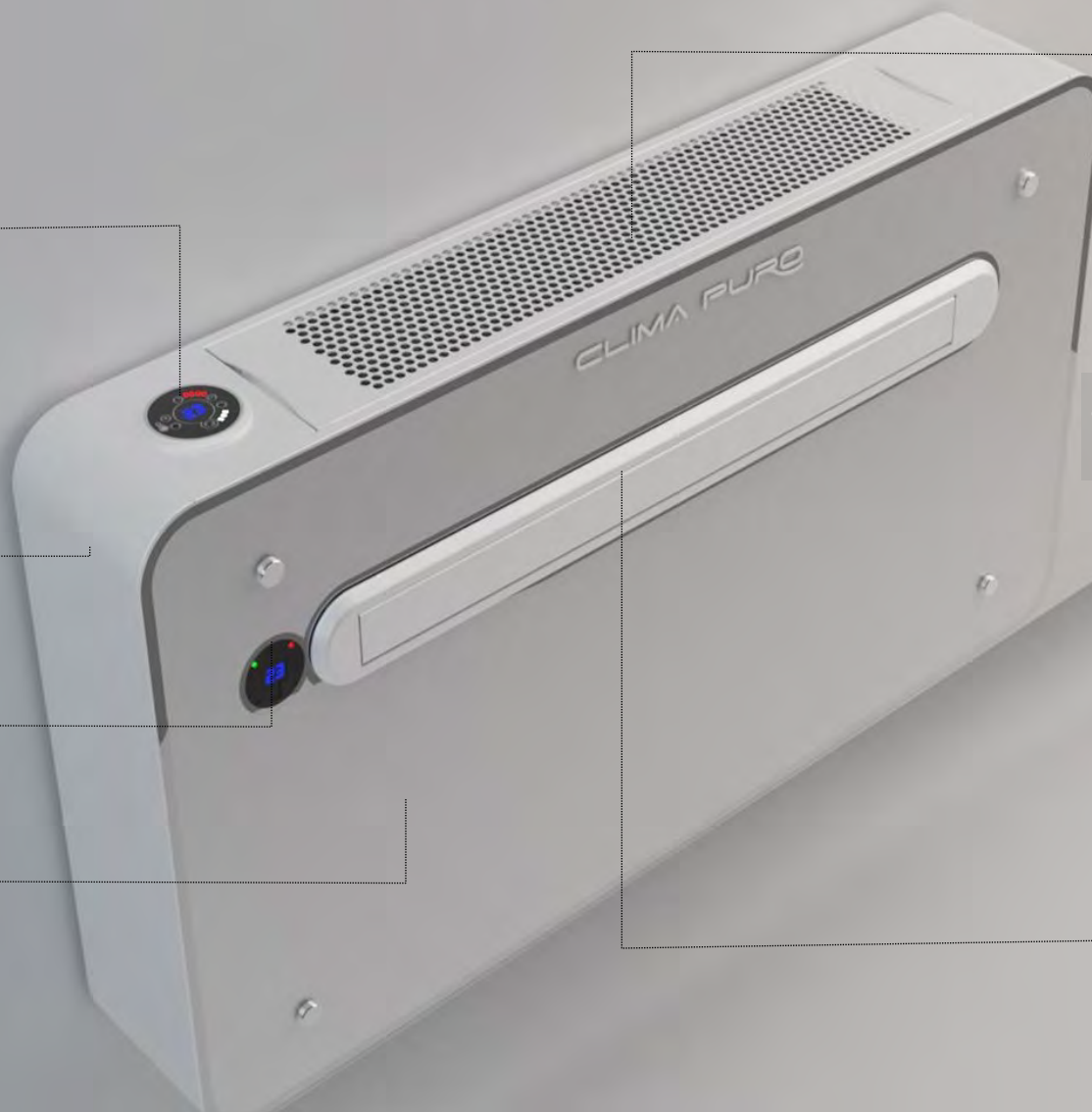
Vorderseite aus gehärtetem Glas

Luftansauggitter und Zugriff auf die Filter

STARCK

Solide Struktur aus verzinktem Blech mit Epoxid-Polyester-Pulverbeschichtung, die gegen korrosive Stoffe beständig ist und im Laufe der Zeit nicht altert oder vergilbt. Das gehärtete Glas auf der Vorderseite verleiht dem Produkt Licht, Eleganz und Kostbarkeit und macht es zu einem wahrhaftigen modernen Einrichtungsgegenstand.

**Luftaustritt
Aluminiumklappe**



Vibrationsschutzschwamm

Gerätegehäuse aus verzinktem Blech mit Pulverbeschichtung

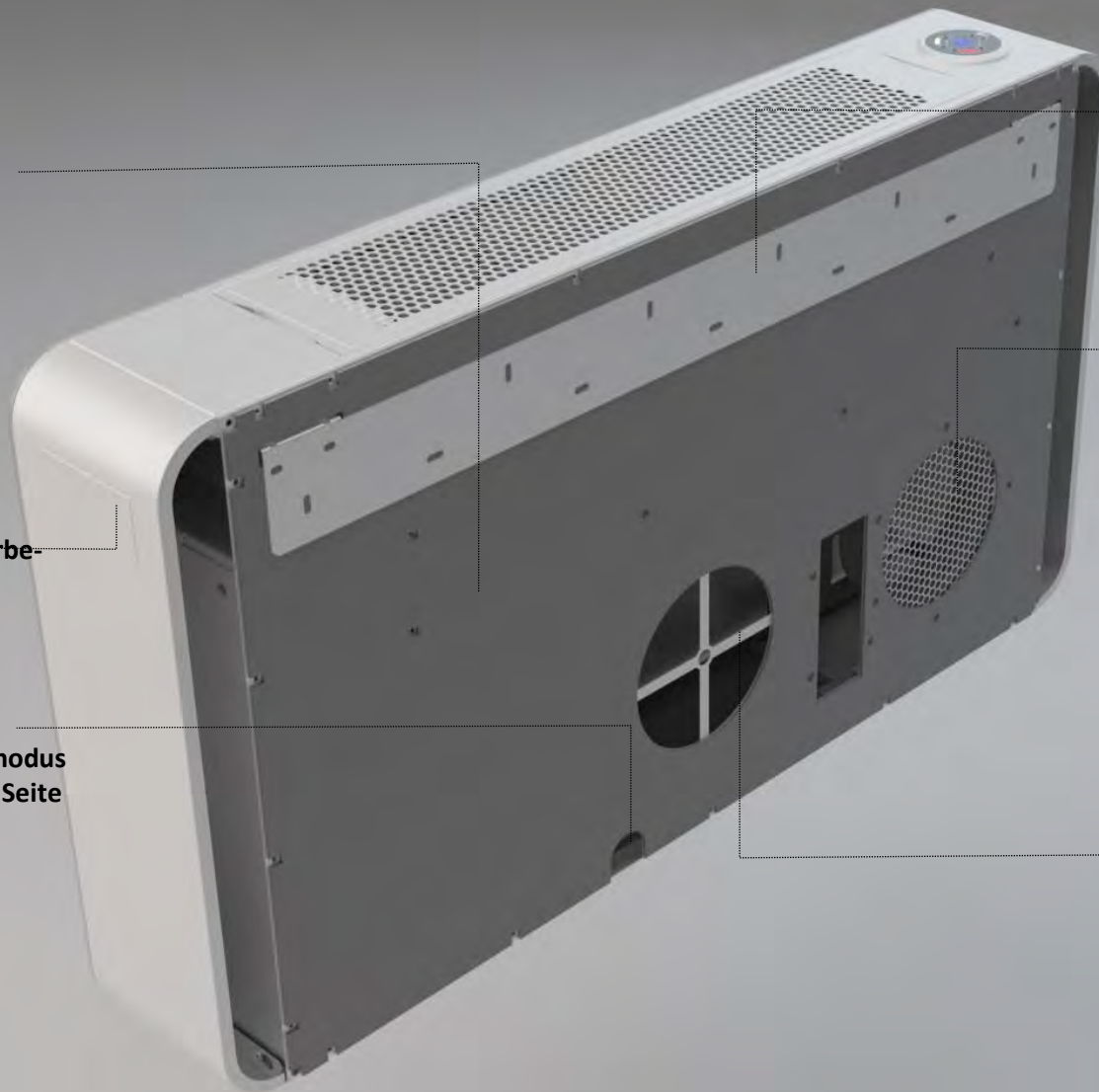
Loch für Ablauf des Kondensatwassers im Heizmodus (siehe Anmerkungen auf Seite XX)

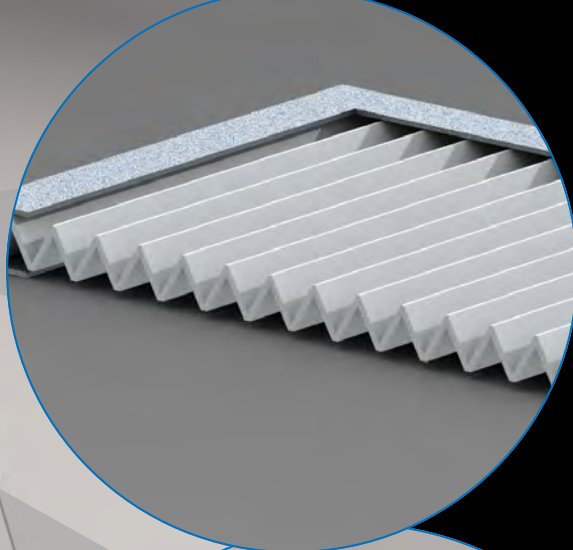
Platte zur Befestigung des Geräts an der Wand

Loch für dieuftansaugung von Außen Ø 160 mm

RÜCKANSICHT

Loch für den Luftausstoß Ø 160 mm





FILTER

Vorfilter für grobe Staubpartikel, aus rostfreiem Stahl in Form einer Mikrowelle, um die Oberfläche zu vergrößern, die Häufigkeit der Reinigungseingriffe zu verringern und einen geringen Druckabfall zum Ventilator zu gewährleisten. Bei allen Modellen vorhanden.



MOLEKULAR

Molekularfilter zur Beseitigung von Feinstaub PM2,5, Pollen, Viren und Bakterien.

Der Wirkungsgrad wurde im Labor geprüft: $\geq 96\%$ beim ersten Durchgang der Luft. Nur beim Modell Clima Puro vorhanden.

BEFEHLSSELEMENT

BEFEHLSSELEMENTE AM GERÄT

Bei allen Modelle vorhanden. Die Befehlselemente am Gerät verwalten alle Funktionen des Klimageräts:

- Ein-/Ausschalten
- Betriebsmodus (warm / kalt / entfeuchten)
- Nachtmodus
- Ventilationsgeschwindigkeit
- Einstellung der Sollwerttemperatur
- Anzeige der Raumtemperatur
- Ein- und Ausschalten des PTC-Widerstandes
- Programmierung des Geräts
- Anzeige der Betriebsalarme

DISPLAY

LCD-DISPLAY AN DER VORDERSEITE

Bei allen Modellen vorhanden. Das LCD-Display auf der Vorderseite zeigt den Betrieb des Klimageräts an:

- Ein-/Ausschalten
- Betriebsmodus (warm / kalt / entfeuchten)
- Raum- und Sollwerttemperatur
- Anzeige der Betriebsalarme

REMOTE C.

FERNBEDIENUNG

Bei allen Modellen vorhanden. Die praktische und benutzerfreundliche Fernbedienung mit Soft-Touch-Tasten; mit Hilfe dieses Zubehörs können alle Funktionen des Klimageräts verwaltet werden, wie:

- Ein-/Ausschalten
- Betriebsmodus (warm / kalt / entfeuchten)
- Nachtmodus
- Ventilationsgeschwindigkeit
- Einstellung der Sollwerttemperatur
- Ein- und Ausschalten des PTC-Widerstandes
- Timer zum Ein- und Ausschalten

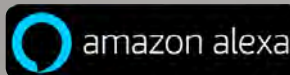


WIFI

WLAN-VERBUNDEN

Bei allen Modellen vorhanden. Mit der praktischen WLAN-Fernbedienung kann das Klimagerät von der Ferne aus verwaltet werden. Über die APP, erhältlich für iOS- und Android-Systeme, können alle gewünschten Funktionen des Klimageräts von der Ferne aus gesteuert werden:

- Ein-/Ausschalten
- Betriebsmodus (warm / kalt / entfeuchten)
- Nachtmodus
- Ventilationsgeschwindigkeit
- Einstellung der gewünschten Sollwerttemperatur
- Ein- und Ausschalten von der Ferne aus
- Timer zum Ein- und Ausschalten



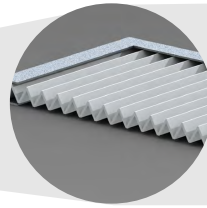


Gleichstrommotor für Innen

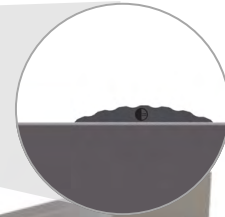
Leiterplatte DC-Inverter



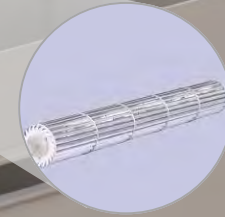
Bürstenloser Gleichstrommotor (EC-Motor) für Außen



Vorfilter und Molekularfilter



Frischluft-Wahlschalter

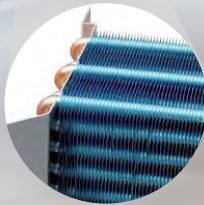


Querstromventilator aus Aluminium



Kompressor mit DC-Inverter

Hochleistung Spulen



BESONDERS

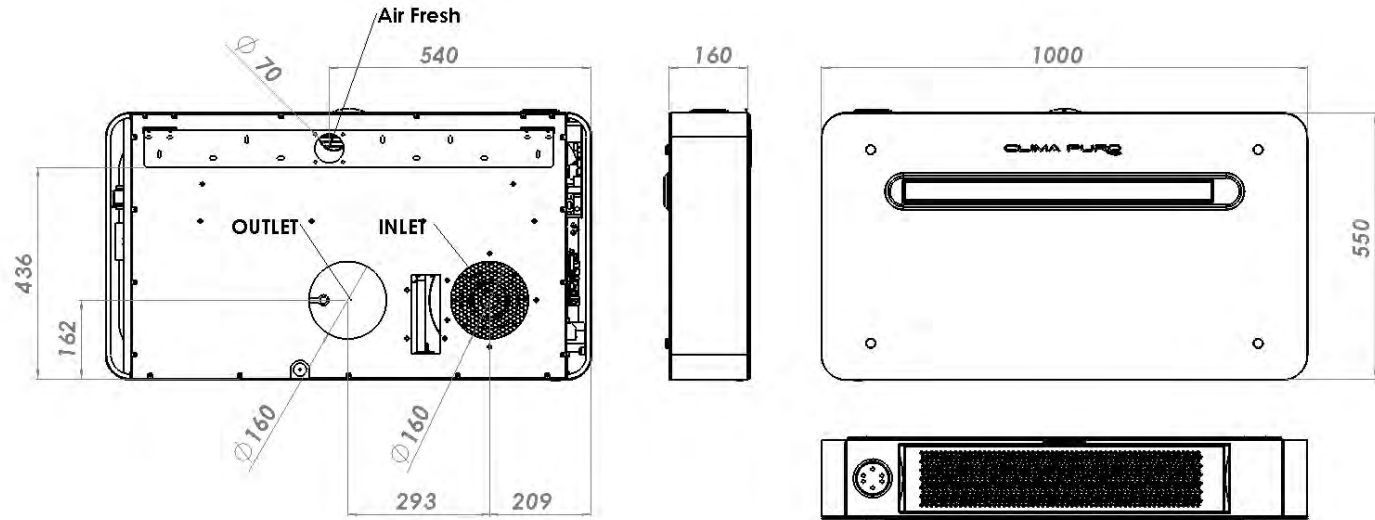
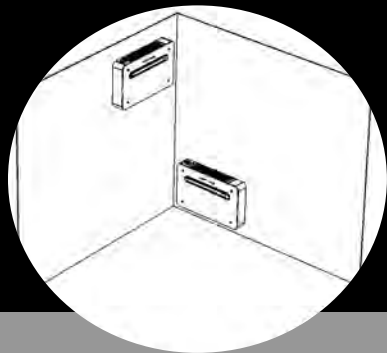
SCHLANK, NUR 16 CM TIEF

Besonders kompakte Abmessungen

Dank einer bis ins kleinste Detail ausgeklügelten Planung sind die Abmessungen der Produktlinien Silent und Clima Puro sehr kompakt. Aufgrund ihrer effektiven Tiefe von nur 16 cm ist sie die schmalste Monoblock-Klimaanlage ohne Außeneinheit auf dem Markt.

Der Abstand der Bohrungen von 293 mm ermöglicht den Ersatz ähnlicher Produkte mit veralteter Technologie, ohne dass die Bohrungen in der Fassade erneut ausgeführt werden müssen.

Installation an der Wand, in oberer oder unterer Position





EFFICIENCY



Full DC Inverter technology

Die Anlage besteht ausschließlich aus elektronischen Komponenten mit maximaler Energieeffizienz.

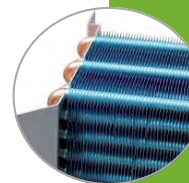


Kompressor mit DC-Inverter mit einer Modulationsfrequenz von 25 bis 75 Hz Radialventilator, der von einem bürstlosen Gleichstrommotor mit 0-10 VGS angetrieben wird



Innenventilator mit energiesparendem DC-Inverter mit nur 10 Watt

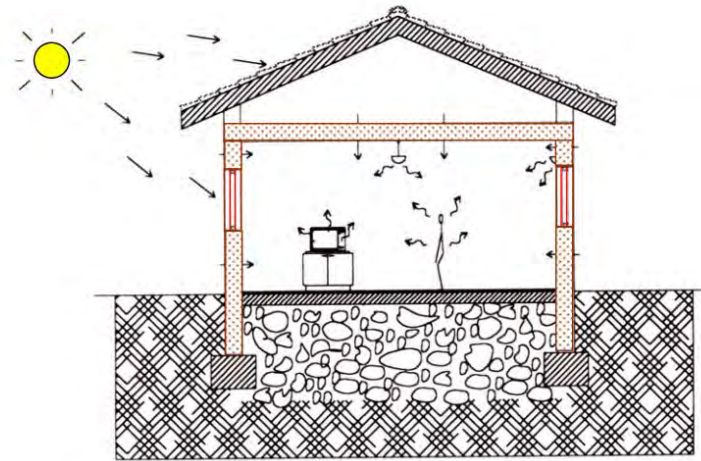
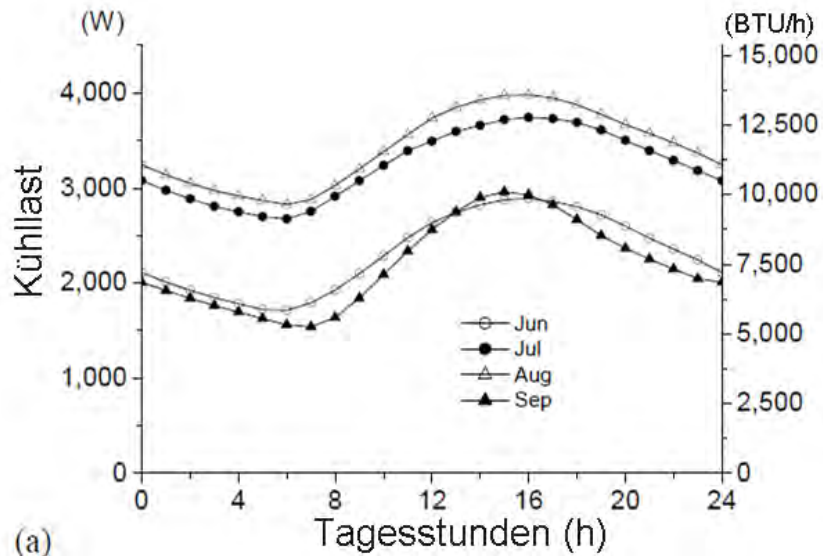
Lamellenwärmetauscher mit hydrophilen gewellten Rippen und hocheffizienten gerippten Kupferrohren mit einem Durchmesser von 7.



Die Kombination dieser energiesparenden Komponenten garantiert den niedrigsten Energieverbrauch in jeder Situation der Heizlast des Raums.

Das Gerät passt sich der tatsächlichen Heizlast der Räume an, indem es nur die Energie liefert, die zum Heizen im Winter oder zum Kühlen im Sommer benötigt wird.

Die Möglichkeit, die Drehzahl des Kompressors beim Variieren seiner Frequenz zu modulieren und die intelligente Anpassung des Luftdurchsatzes, um die Werte SCOP (jahreszeitbedingte Heizzahl) und JAZ (SEER in Englisch) immer auf dem höchsten Stand zu halten, ermöglichen eine saisonale Energieeinsparung von mehr als 40% im Vergleich zu herkömmlichen ON-OFF-Kompressoren.

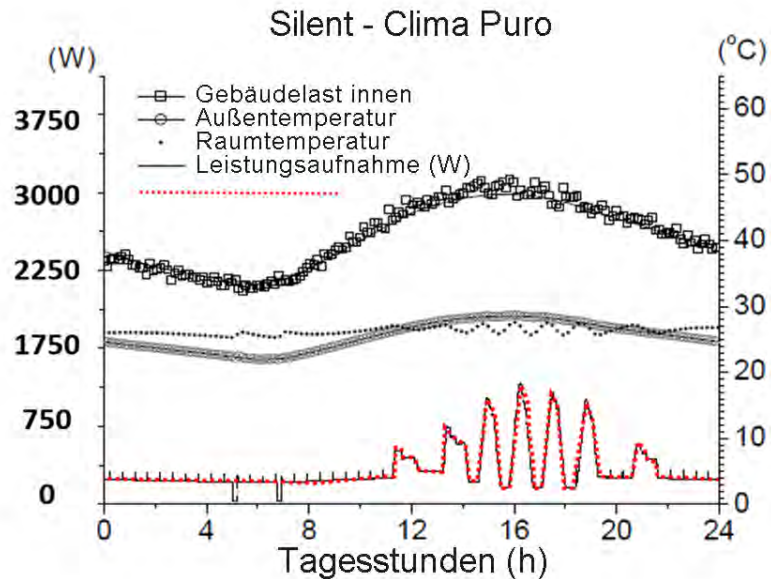
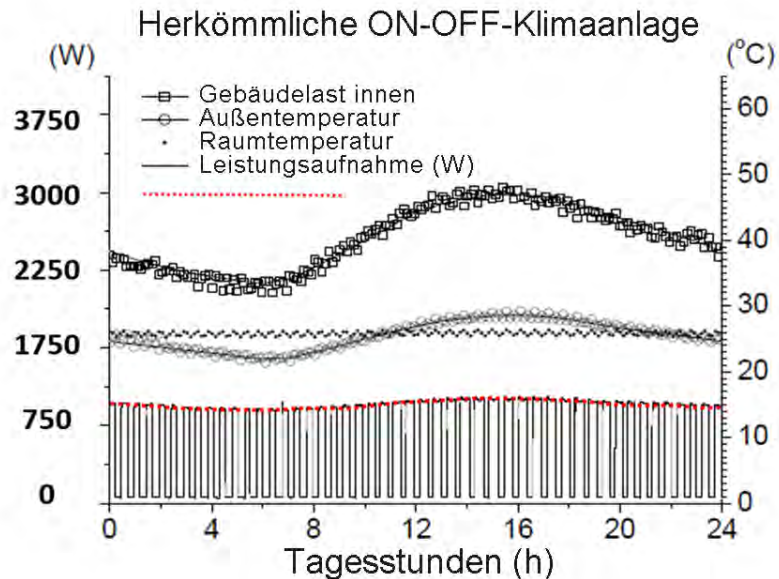


SUMMER



Wärmeleistungen im Sommer

Während der Sommermonate wird die Heizlast eines Hauses hauptsächlich durch Sonneneinstrahlung beeinflusst, wie in der seitlichen Grafik deutlich zu erkennen ist. Abgesehen von der Phasenverschiebung und der Isolationsklasse, die von den Baumaterialien des Hauses abhängt, ist die Heizlast während der Nacht immer niedriger als jene der zentralen Stunden des Tages (auch in der Größenordnung von 50-60%). Diese Tatsache stellt einen Vorteil für die Technologie „FULL DC Inverter“ dar, die in den Klimaanlagen Silent - Silent Hybrid und Clima Puro eingesetzt wird, da sie im Gegensatz zu herkömmlichen ON-OFF-Geräten durch Modulation der Kompressor- und Lüfterdrehzahl die zugeführte Leistung zum Vorteil des Energieverbrauchs und des akustischen Komforts des Gerätes reduzieren; aufgrund der niedrigen Drehzahlen ist das Gerät besonders leise.



INVERTER
HIGHLIGHT

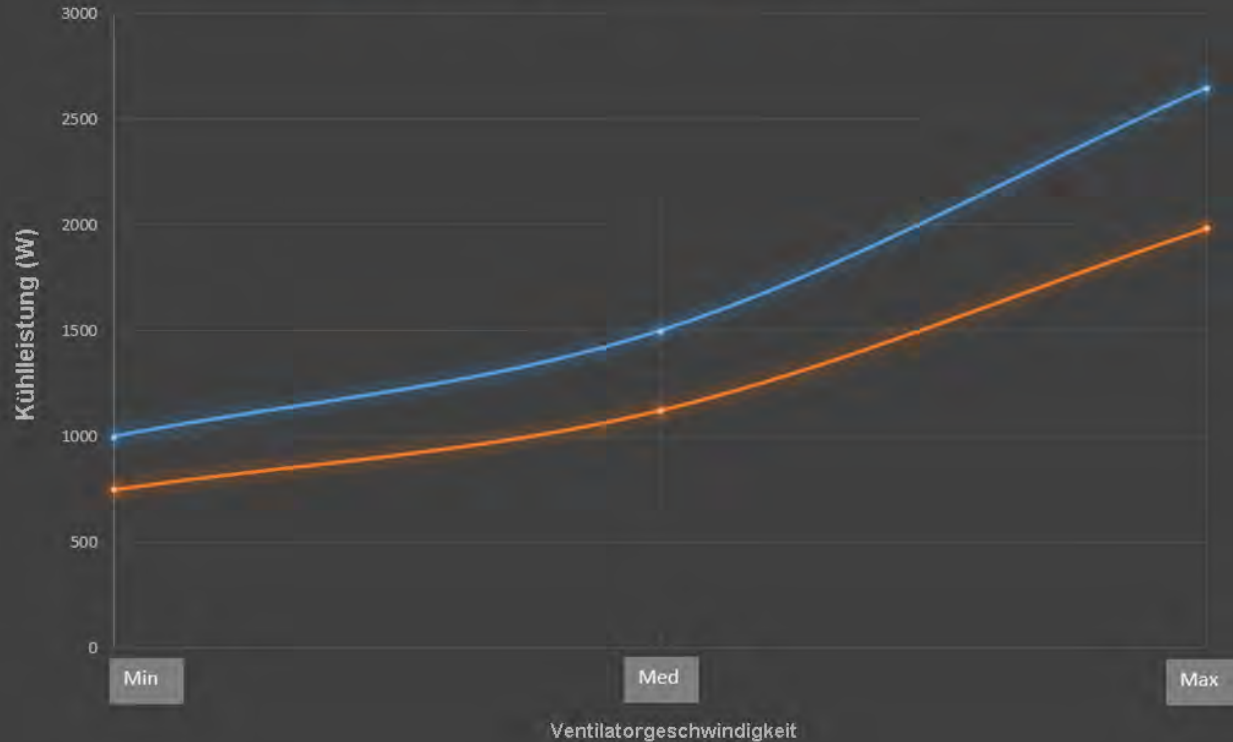


In der obigen Grafik ist links eine herkömmliche On/Off-Klimaanlage und rechts das Produkt Silent - Silent Hybrid und Clima Puro - in den ersten und letzten Stunden des Tages, in denen die Heizlast geringer ist, dargestellt. Der Verbrauch letzterer ist viel geringer als bei traditionellen ON-OFF-Systemen. Die Raumtemperatur wird auch bei einer On-Off-Klimaanlage sehr gut geregelt, allerdings liegt der wesentliche Unterschied zu Inverter-Klimaanlagen im akustischen Komfort und im durchschnittlichen Tagesverbrauch. Die längere Nutzung des Geräts sowohl im Sommer als auch im Winter führt zweifellos zu einem wirtschaftlichen Vorteil, die Stromrechnung und folglich die Heizkosten für Ihr Haus senken sich deutlich.



Kühlleistung

— Innen 27 °C - Außen 35 °C — Innen 32 °C - Außen 43 °C



POWERFUL

Die Maschine moduliert ihre Kühlleistung, indem sie auf die Drehzahl-frequenzen des Kompressors und die Drehzahl des Ventilators ein-wirkt, wie in der Grafik dargestellt.

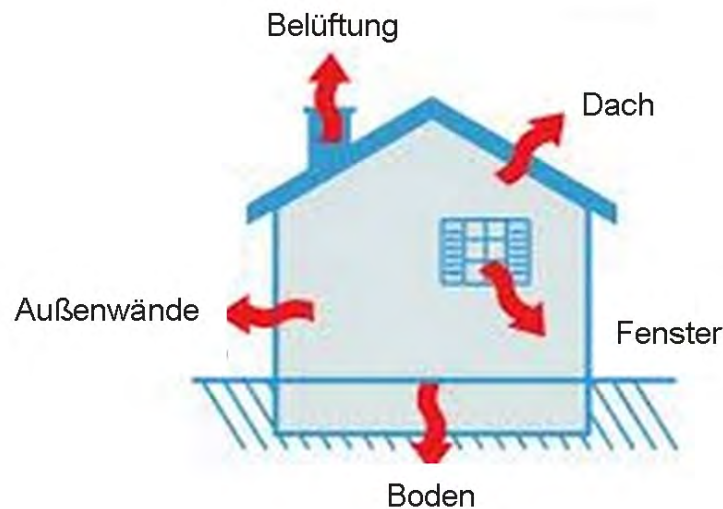
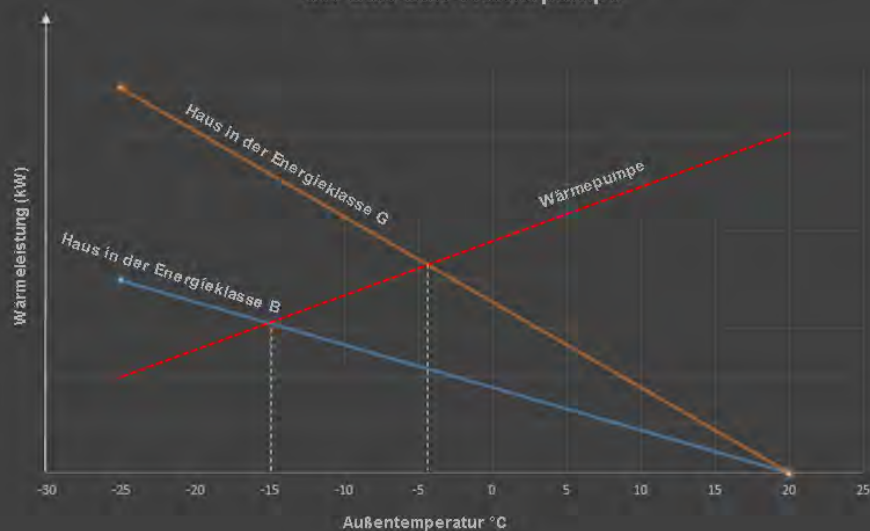
Die beiden Kurven beziehen sich auf zwei unterschiedliche Um-gewegungsbedingungen: einerseits 27 °C Innen und 35 °C Außen, die den Standardtestbedingungen laut UNI-EN 14511 entsprechen und ande-rerseits 32 °C Innen und 43 °C Außen, die der maximalen Belastung für das gemäßigte europäische Klima T1 entsprechen.

Es wird darauf hingewiesen, dass der Wert EER und folglich JAZ durch die Verwendung des Geräts bei Teillast beeinflusst wird. Mit anderen Worten, eine für den Raum unterdimensionierte Anlage, die immer mit maximaler Leistung läuft, bringt im Vergleich zu einer herkömmli-chen ON-OFF-Anlage keinerlei Energieersparnis.



WINTER

Bedarf des Gebäudes im Winter und Kapazität der Luft-Luft-Wärmepumpe

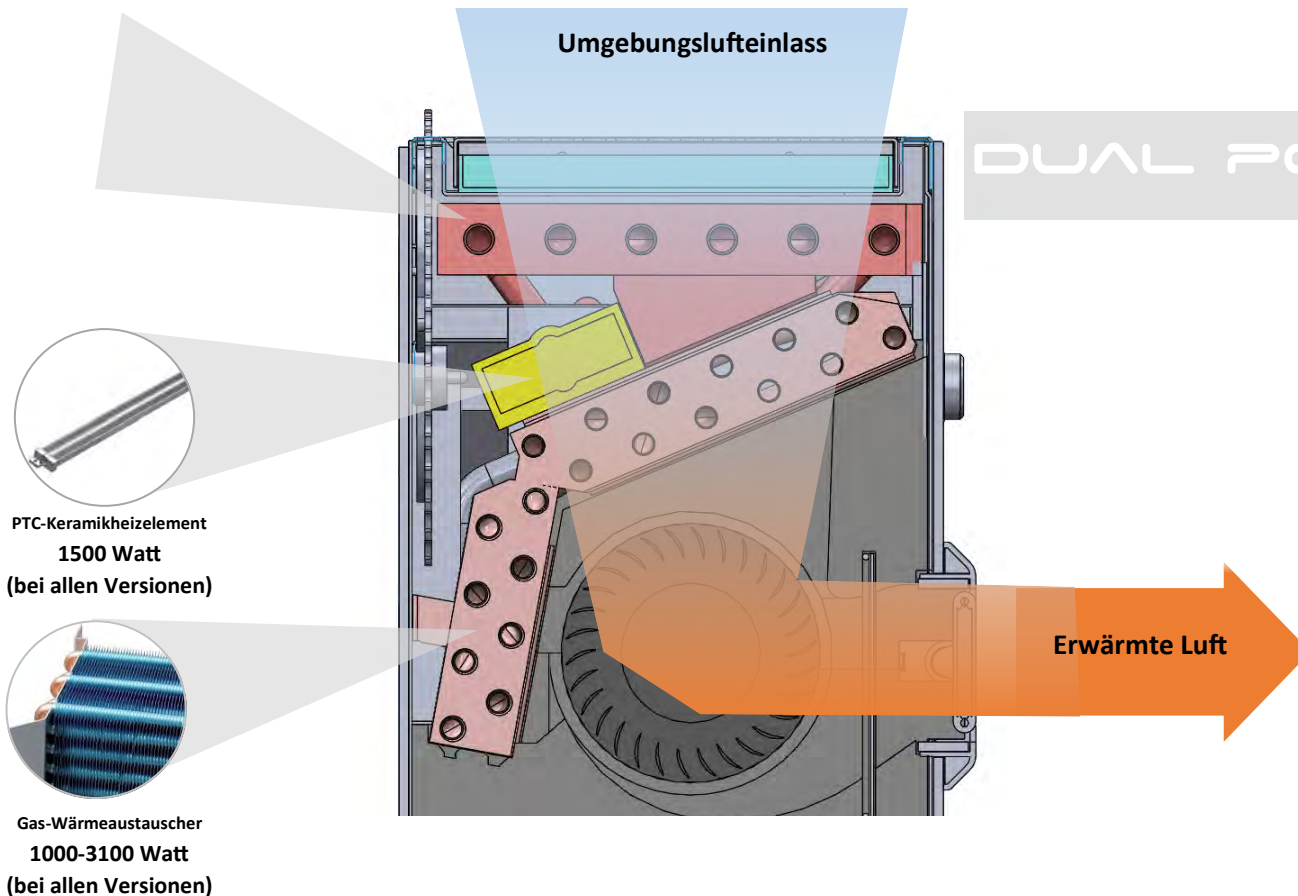


Wärmeverlust im Winter im stationären Zustand über die Außenhaut des Gebäudes

Im Winter ändert sich die Situation und wie Sie der Zeichnung entnehmen können, hat unser Haus Wärmeverluste aufgrund der Isolierung, der Fenster und Türen und der Belüftung. Diese Verluste sind umso größer, je niedriger die Außentemperatur ist. Ein wichtiger Faktor hierbei ist der Isolationsgrad. Luft-Luft-Wärmepumpen haben eine Heizleistung, die von der Temperatur der Außenluft beeinflusst wird. Wenn die Temperatur der Außenluft sinkt, nimmt die Wärmeabgabe der Wärmepumpe ab, wie in der Grafik dargestellt. In der Grafik sind auch zwei Kurven zu sehen, die sich auf ein schlecht isoliertes Haus der Klasse G und ein gut isoliertes Haus der Klasse B beziehen. Wie aus der Grafik ersichtlich, kann dieselbe Wärmepumpe die thermischen Anforderungen des Hauses erfüllen: in Klasse B bis -15 °C Außentemperatur, während bei schlecht isolierten Häusern unter -4 °C die Wärmepumpe die Anforderungen des Hauses nicht mehr erfüllen kann. Aus diesem Diagramm geht hervor, dass die Wahl der Wärmeleistung unserer Wärmepumpe im Wesentlichen von der Klimazone abhängt, die zur Bestimmung der minimalen externen Betriebstemperatur und der Energieklasse des Hauses erforderlich ist. Diese zwei Parameter sind zur Berechnung des Wärmebedarfs erforderlich.



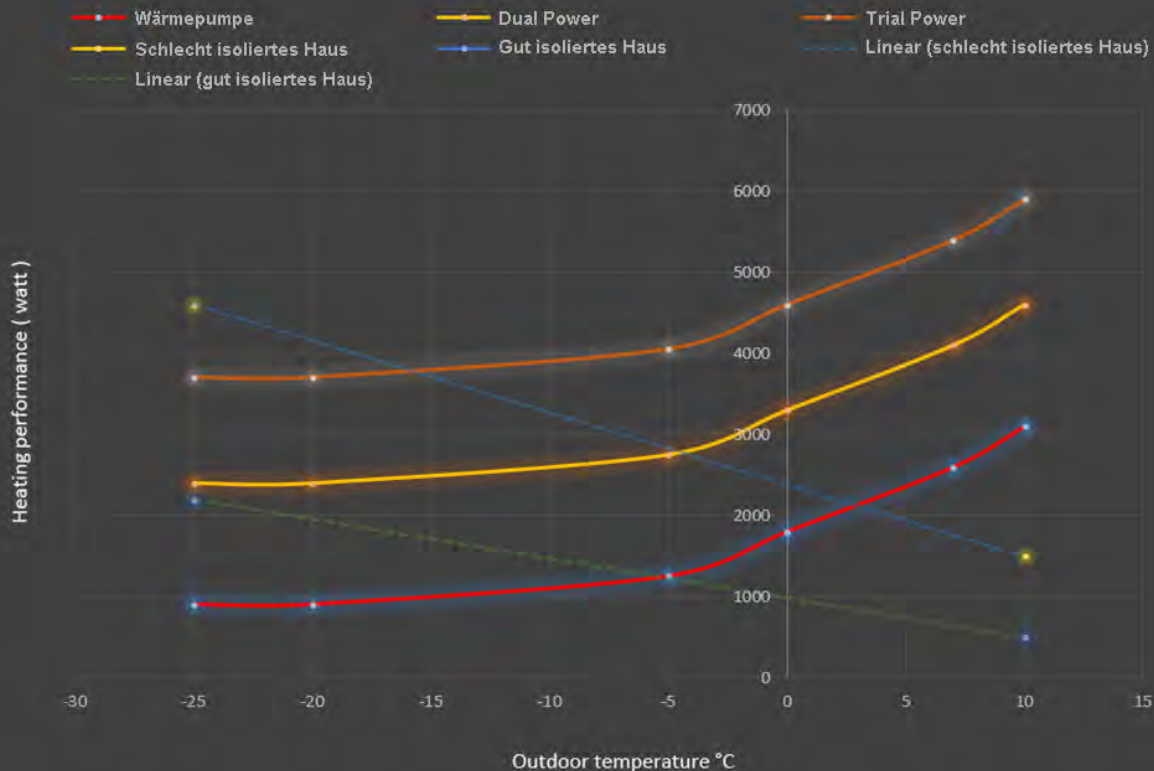
DUAL POWER UND TRIAL



- **DUAL POWER:** Alle Versionen sind mit einem Keramikvorheizer mit 1500 Watt ausgestattet, der die Leistung der Wärmepumpe verbessern kann, indem sie ihre Abtauzyklen verkürzt und diesen Überschuss an Wärmeenergie direkt in den Raum bringt.
- **TRIAL POWER:** Darüber hinaus verfügt die Version Silent Hybrid über ein zusätzliches Wasserregister, das an das Heizsystem des Kessels angeschlossen werden kann. Dieses Zubehör ermöglicht es, die Wärmeleistung um weitere 60% zu erhöhen und selbst bei niedrigen Temperaturen, bei denen Wärmepumpen nicht mehr optimal arbeiten, einen hohen saisonalen COP zu erzielen.



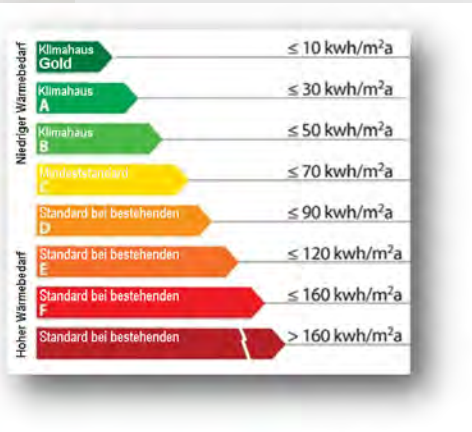
Heizleistung im Winter



POWERFUL

In der Grafik auf der Seite ist die Variation der Wärmeabgabe basierend auf der Verringerung der Außentemperatur entsprechend den aktivierten Funktionen zu sehen.

- Nur Wärmepumpe (heatign pump)
- Dual Power: Wärmepumpe + PTC-Keramikheizelement mit 1500 Watt
- Trial Power: Wärmepumpe + PTC + Wasserregister mit 2000 Watt (auf der nächsten Seite sehen Sie ein Beispiel für das Anschlussdiagramm von Clima Puro zum Kessel und die Wärmeleistung in der hydronischen Heizfunktion).
- Die beiden gestrichelten Linien heben die Heizlast hervor, die für ein schlecht isoliertes Haus (Klasse G) und ein gut isoliertes Haus (Klasse B) beim Variieren der Außentemperatur erforderlich ist.



ROOM SUGGESTED

Die nachstehend angeführte Leitlinie berücksichtigt zwei Faktoren, den Isolationsgrad des Gebäudes und die Luftverteilung für einen optimalen Komfort. Mit anderen Worten, ein sehr leistungsstarkes Gerät für eine zu große Umgebung bietet nicht den gewünschten Komfort, wenn die behandelte Luft nicht die gesamte erforderliche Umgebung auf homogene Weise versorgt.

Die Simulation berücksichtigt die zentrale Positionierung des Geräts in der zu klimatisierenden Umgebung.

Wichtiger Hinweis: Für die korrekte Verwendung des Produkts ist es ratsam, unser technisches Büro zu konsultieren

Klasse G-F-E

$\leq 25 \text{ m}^2$
Im Sommer / Summer

$\leq 30 \text{ m}^2$
Im Winter / Winter

Klasse D-C

$\leq 30 \text{ m}^2$
Im Sommer / Summer

$\leq 35 \text{ m}^2$
Im Winter / Winter

Klasse B

$\leq 35 \text{ m}^2$
Im Sommer / Summer

$\leq 45 \text{ m}^2$
Im Winter / Winter

Die unsichtbaren Feinde

Clima Puro ist der erste Clima-Reiniger ohne Außeneinheit, der dank einer innovativen und patentierten Technologie absoluten Komfort in Wohn- und Geschäftsumgebungen garantiert.

Im Gegensatz zu normalen Klimaanlage, die nur die Luft erwärmen und kühlen, sorgt Clima Puro für Raumkomfort und Luftqualität, indem ihren Lebensraum desinfiziert. Ob wir nun in Großstädten oder in Vororten leben, die Luftqualität in Innenräumen wird heute von zahlreichen unsichtbaren Feinden bedroht, die die Ursache für mehrere Krankheiten und des sogenannten Sick-Building-Syndroms (Gebäudekrankheit) sind.

Sehr oft tritt dieses Phänomen auch in Haushalten der neuesten Generation auf, die herkömmliche Klimaanlage einsetzen, die diese Schadstoffe oder Bedrohungen nicht beseitigen können.

Clima Puro ist in der Lage, die Luft von Pollen, PM2,5-Partikeln, Viren und Bakterien zu reinigen, wodurch das Risiko von Allergien sowie die Kontamination und Übertragung von Viren und Bakterien verringert wird.

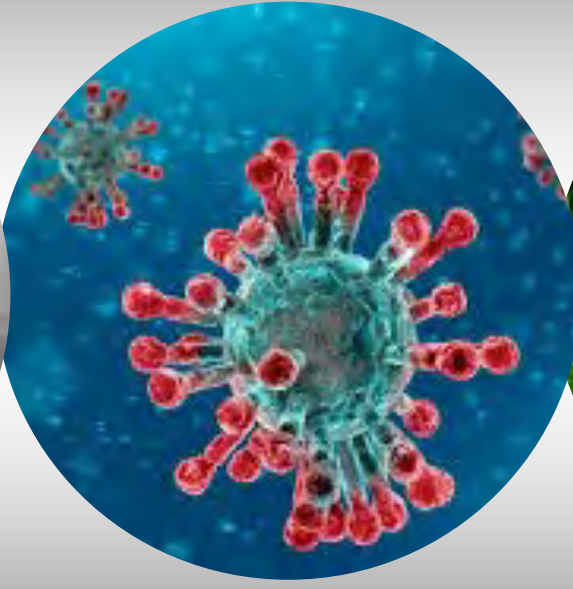
Die spezielle Desinfektionsfunktion ermöglicht es auch, innerhalb einer Stunde die Oberflächen und Umgebungen zu desinfizieren, in denen wir uns aufhalten.



Pollen und Allergien: Pollen bewegen sich in der Luft und verursachen sehr unangenehme Allergien, die Menschen dazu zwingen, einen übermäßigen Gebrauch von Antihistaminika zu machen. Allein in Italien gibt es über 10 Millionen Allergiker.



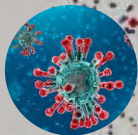
Feinstaub PM2,5 und Feinstaub im Allgemeinen: Allein in Italien sind jedes Jahr 60.000 Todesfälle zu beklagen, die auf Industriemissionen, Autoabgase und traditionelle Heizsysteme wie Gaskessel und insbesondere Biomasse, Pellets und Holz zurückzuführen sind.



Virus: Viren wie Covid-19 und Grippe werden auf dem Luftweg übertragen und verwenden Partikel in der Luft als Träger (Transportmittel). Wie weithin bekannt, sind Viren die Ursache für verschiedene Krankheiten und Pathologien, die manchmal sehr gefährlich sind.



Bakterien: Jede Hausfrau hat das schon immer vermutet und jetzt bestätigt es die Wissenschaft: **Hausstaub** ist keine träge Materie, sondern voller Leben. Hausstaub hat im Durchschnitt etwa 9.000 unsichtbare Mitbewohner wie Pilze (mindestens 2.000 Arten) und **Bakterien** (7.000).



REINIGUNG

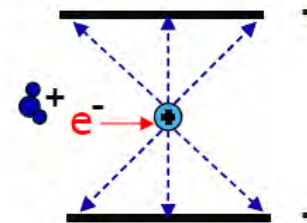
Sterilisierte Luft

Dank der Molekularfilter in Clima Puro können PM2,5-Partikel, Viren und Bakterien im ersten Luftdurchgang mit einer Effizienz von über 96% beseitigt werden. Dies ist dank eines aktiven Filtersystems möglich, das mit 10.000 Volt betrieben wird und alle pathogenen Formen beim ersten Durchgang zerstört. Die Staubpartikel und Viren, die das ionisierende Feld durchlaufen, werden polarisiert und von Kollektoren mit entgegengesetzter elektrischer Ladung eingefangen. Die erzeugte Anziehungskraft, das so genannte Coulombsche Gesetz, ist 10^{39} -mal größer als die Schwerkraft, und ist somit **in der Lage alle durch sie hindurchlaufenden Partikel einzufangen**. Die hohe interne Spannung dieser Filter zerstört alle lebenden Formen, also sowohl Viren als auch Bakterien.

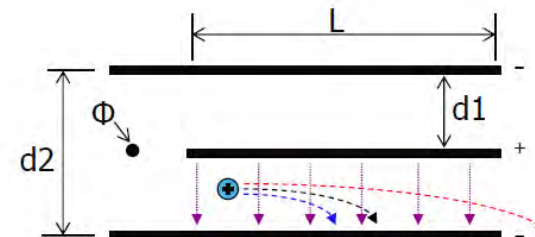
Feinstaub, der für die menschliche Gesundheit schädlich ist, hat sich als Transportmittel / Träger für Covid-19 gezeigt. Eine partikelfreie Umgebung ist der Ausgangspunkt für die Beseitigung der Formen der Ansteckung und der Übertragung vieler Krankheiten, von der einfachsten und banalsten Grippe bis hin zu schweren Formen der durch Viren verursachten Lungenentzündungen.

Nur bei folgendem Modell erhältlich: Clima Puro

≥ 96 %



Ionisation von Staubpartikeln



Sammlung polarisierter Partikel auf den Kollektoren

FOR

Kinder und ältere Menschen sind am empfindlichsten und anfällig für Krankheiten, die mit Umweltverschmutzung im Zusammenhang stehen.

Die weit verbreitete Verwendung von Biomasseten, Pellets und Holz, den sogenannten erneuerbaren Energien, weisen zwar einerseits in ihrem Lebenszyklus eine CO₂-Bilanz von Null auf, sind aber andererseits die Ursache für die starke Emission feiner Partikel in die Atmosphäre und nicht nur. Partikelemissionsfaktor: Erdgas und Flüssiggas weniger als 0,04 g/GJ (Gramm pro Gigajoule), Diesel von 0,1 g/GJ, Holz von 254 g/GJ und Qualitätspellets A1 für qualitativ hochwertige Pelletöfen von 23,9 g/GJ, das gleiche Pellet für qualitativ weniger hochwertige Pelletöfen von 44,1 g/GJ, Qualitätspellets A2 für für qualitativ hochwertige Pelletöfen von 83,8 g/GJ und für qualitativ weniger hochwertige Pelletöfen von 82,9 g/GJ.

Darüber hinaus weisen kleine gasförmige Brennstoffkessel Kohlenmonoxidemissionen (CO) auf, die drei- bis sechsmal niedriger sind als bei Pellets und 100-mal niedriger als bei Holz. Im Fall von Stickoxiden (NO_x) sind die Werte für Pellets ungefähr dreimal so hoch wie bei gasförmigen Brennstoffen und Heizöl. Die bei gasförmigen Brennstoffen erhaltenen Schwefeloxide (SO_x) sind 3- bis 40-mal niedriger als bei Pellets und 10- bis 30-mal niedriger als bei Holz.

Bei polycyclischen aromatischen Kohlenwasserstoffen (PAK) mit besonderem Augenmerk auf Benzo(a)pyren wurden mit Abstand die höchsten Werte bei Holz (68,7 g/MJ, Mikrogramm pro Megajoule) gemessen. Unter den anderen Brennstoffen wurden bei Pellets 0,22 g/J (A1-Qualität bei einem qualitativ hochwertigen Pelletofen) gemessen, während die Konzentration in den Dämpfen von Erdgas- und LPG-Kesseln nicht nachweisbar war (weniger als 0,08 g/MJ).





GESUND



Clima Puro ist dank des molekularen Filtersystems, mit dem es ausgestattet ist, in der Lage, die Luft im Wohnraum frei von Bakterien, Partikeln und pathogenen Substanzen zu halten.

Dank Clima Puro wird der jährliche Grenzwert für Partikel von $40 \mu\text{g}/\text{m}^3$ und der tägliche Grenzwert von $50 \mu\text{g}/\text{m}^3$, der nicht mehr als 35 Mal pro Jahr überschritten werden darf, in der Praxis unter dem Wert von $10 \mu\text{g}/\text{m}^3$ gehalten. Das ist fast so als würde man Bergluft einatmen.

PTAC



**Beachten Sie lokale
Vorschriften sowie
die Hausordnung**

STOP

LAW

Viele Produkte, die für die Klimatisierung unserer Häuser bestimmt sind, entsprechen nicht den in Eigentumswohnungen und historischen Zentren geltenden Gesetzen, vor allem in Bezug auf die Fassaden.

Dies kann ein Problem für den Endbenutzer darstellen, da dies sowohl zu Verwaltungsstrafen als auch die Entfernung des Geräts führen kann.

Die Installation an der Fassade kann zu einer Wertminderung der Immobilie führen.

Bei Maschinen mit PTAC- und Fenstermodell beinhaltet diese Art der Installation eine Luftinfiltration mit relativem Wirkungsgradverlust und verursacht auch das Eindringen von Außengeräuschen, insbesondere bei viel bevölkerten Straßen und bei starkem Verkehr.

Split



Window





INVISIBLE

Respekt der Fassade

Dank der unsichtbaren, flachen und anstrichfähigen Gitter ist es fast unmöglich, sie auf der Fassade zu sehen. Folglich wird die Ästhetik der Fassade nicht beeinträchtigt und es können alle lokalen Gesetze sowie die Hausordnung eingehalten werden. Ideal für historische Stadtkerne, Eigentumswohnungen und Kunststädte. Auf Seite 41 finden sie das breitgefächerte Zubehörangebot, das es Ihnen ermöglicht, Klimaanlage an bisher unmöglichen Orten zu installieren.





CLEAN

Fassaden in Übereinstimmung mit der Hausordnung und den lokalen Vorschriften. Die Produktlinien Silent und Clima Puro verfügen über zahlreiche Zubehör, mit denen die Anlagen in Positionen installiert werden können, die bisher in Bezug auf die Erhaltung der Fassade als unmöglich angesehen wurden.



$\leq 30 \text{ dB(A)}$

SWEET DREAM

Absolut leise

Die Produktlinien Silent und Clima Puro sind die leisesten Klimaanlagen ohne Außeneinheit ihrer Kategorie. Dank der Modulation der Kompressor- und Lüfterumdrehungen bei minimaler Drehzahl ist die geringe Geräusentwicklung des Produkts mit den besten Splits oder neuesten Gebläsekonvektoren vergleichbar.

Bei der hydronischen Heizfunktion beträgt die Geräusentwicklung weniger als 30 dB(A).

Im Kühl- und Heizbetrieb kann der Kompressor bei minimaler Drehzahl ein Geräuschpegel von etwas mehr als 35 dB(A) erreichen.



ECOLOGIC

Umweltschutz

Mit dem Inkrafttreten der neuen Verordnung reichen die Präventions- und Eindämmungsmaßnahmen zur Vermeidung der versehentlichen Emission von Kältemittelgasen in die Atmosphäre nicht mehr aus. Die Europäische Union fordert ein größeres Engagement, auch seitens der Gerätehersteller, für die Verwendung von Kältemittelgasen mit geringer Umweltbelastung.

Das kontinuierliche Engagement von Zymbo Italia bei der Entwicklung effizienter und umweltfreundlicher Produkte hat die Wahl auf das Kältemittel R32 fallen lassen.

Das R32-Gas ist nicht nur für die Ozonschicht mit einem ODP-Index von Null unschädlich, sondern hat auch einen GWP-Index von einem Drittel des R410-a-Gases. Darüber hinaus ist es energetisch viel effizienter und erfordert niedrigere Gasladungen.

Silent und Clima Puro, eine Produktreihe, die dank emissionsfreier und unübertroffener Energieeffizienz den Schutz der Natur gewährleistet.





HOME

Trautes Heim, Glück allein

Das schlanke, klare Design und die Oberflächen aus gehärtetem Glas machen das Produkt zu einem Einrichtungsgegenstand.

Das Produkt passt sowohl in moderne als auch klassische Räume und verleiht einen Hauch von Klasse.



HOME

Trautes Heim, Glück allein

Klare, einfache, wesentliche Linien.

Es zu sehen ist eine Freude

Dank seines ruhigen Laufs kein Geräusch zu hören, ist ein Komfort, den nur die Produktlinien Silent- und Clima Puro bieten.


OFFICE

Ideal für Büros

Komfortabel und praktisch wird es im Dienstleistungsbereich eingesetzt. Sie schalten sich ein und bringen schnell den gewünschten Komfort in Ihr Büro, in Ihren Besprechungsraum.

Auch ein Büro braucht seine Eleganz





OFFICE

Geräuscharm

Die Produktlinien Silent und Clima Puro sind nicht nur schön anzusehen, sondern auch das ideale Produkt für Büros, in denen ein leises, effizientes Gerät benötigt wird, das die Luft desinfiziert, in der viele Menschen zusammenarbeiten können.

All dies ist heute dank seines molekularen Filtersystems möglich. Menschen, die zusammenarbeiten, können sich auf ein Luftreinigungssystem verlassen, das die Möglichkeit der Übertragung von Viren und Bakterien drastisch reduziert und die Arbeitsumgebung und Oberflächen desinfiziert.

Erfahren Sie mehr über das Zubehör, das Ihren Anforderungen und Ihrem Sicherheitsniveau am besten entspricht und das Sie in Ihrem Büro einsetzen möchten.

HOTELS

Hotel—B&B—Wohnanlagen

Das Produkt wurde entwickelt, um die Anforderungen des HORECA-Sektors zu erfüllen.

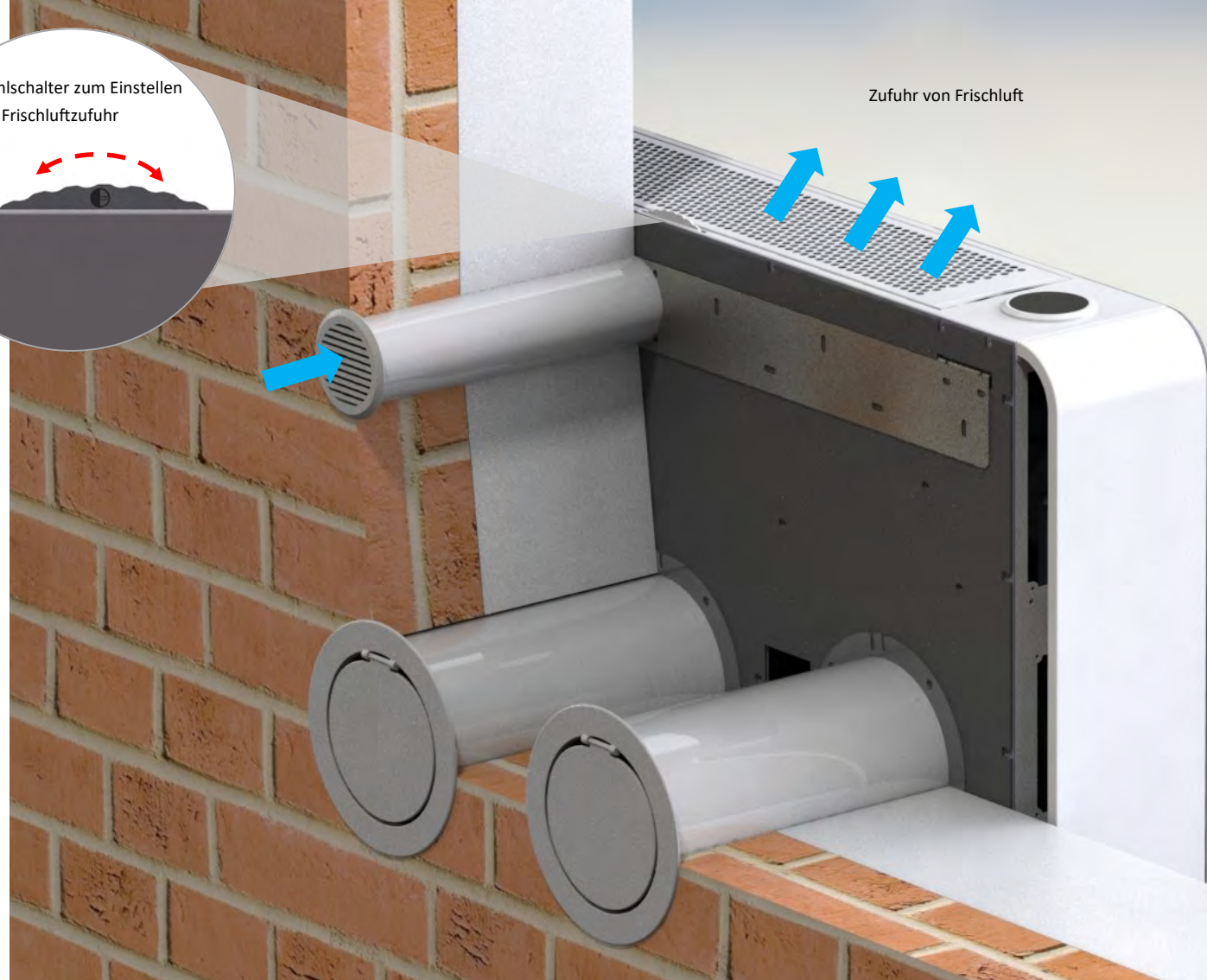
- Zu 100 % abzugsfähige Betriebsmiete
- Einfach zu installieren
- Absolut geräuscharm für Schlafzimmer
- Maximale Energieeinsparung
- Desinfektion der Luft und der Oberflächen
- Klimatisierung im Sommer und im Winter, ein Produkt, das das ganze Jahr über verwendet werden kann.
- WLAN-Anschluss für eine einfache Verwaltung jedes einzelnen Gästezimmers von der Rezeption aus.
- Kompakt, leistungsstark und mit einem einzigartigen Design

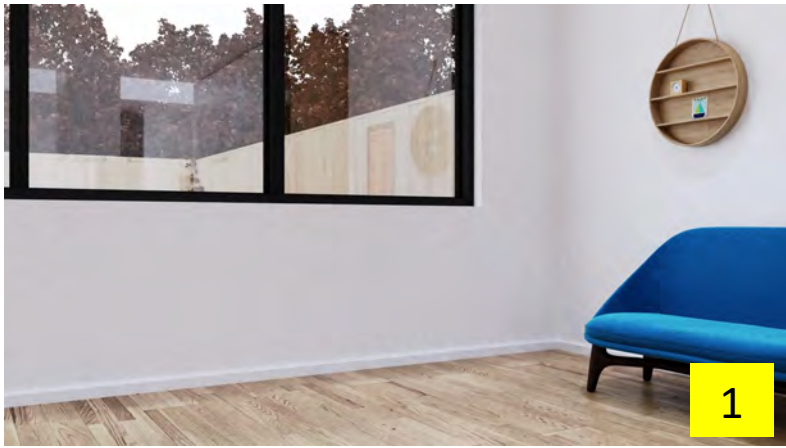
AIR FRESH

Luftaustausch

Die modulierbare Frischluftzufuhr ist im gesamten Sortiment Standard. Durch einen praktischen Wahlschalter ist es möglich, den Luftstrom von maximal 25 m³/h bis auf Null zu modulieren.

Die Frischluftzufuhr sollte nur in jenen Bereichen aktiviert werden, in denen Sie sich der guten Qualität der Außenluft sicher sind. In diesem Fall dient die Zufuhr von Frischluft von außen dazu, den Prozentsatz an CO₂ (Kohlendioxid) zu reduzieren, der bei den normalen Stoffwechselprozessen von Menschen, Pflanzen, aber auch bei Verbrennungsprozessen wie Herden, Lampen und Geräten entsteht. Häufiges Durchlüften der Wohnräume verbessert die Luftqualität.





ES IST KEINE F-GAS-LIZENZ NOTWEN-

Für die Installation der Klimaanlage ohne Außeneinheit mit abgedichtetem Gaskreislauf ist keine F-Gas-Lizenz erforderlich

Einfach zu installieren

Die Installation der Geräte ist einfach, wie in den Abbildungen auf der Seite dargestellt:

1. Wählen Sie die Außenwand, an der das Gerät montiert werden soll.
2. Befestigen Sie die Schablone
3. Führen Sie die Bohrungen an der Außenwand aus und befestigen Sie die Befestigungselemente
4. Hängen Sie das Gerät an den Befestigungselementen ein
5. Schließen Sie den Kondensatabfluss im Bedarfsfall an

Entsprechend ausgerüstetes Fachpersonal benötigt für die Installation 4 Stunden

CLEAN FACADE

UNSICHTBARE GITTER

Einfach zu installieren

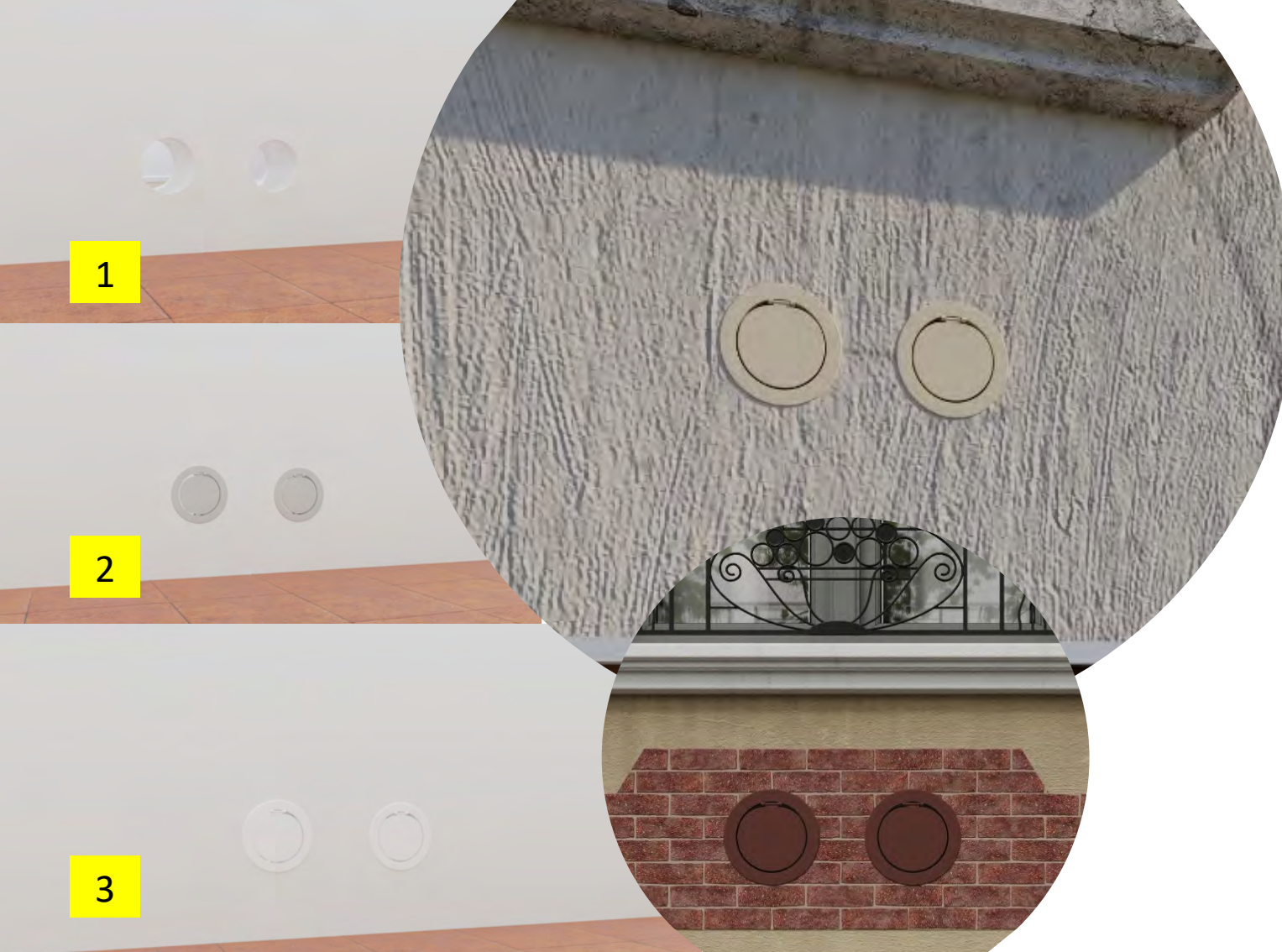
Die unsichtbaren Gitter, die mit den Produktlinien Silent und Clima Puro geliefert werden, ermöglichen eine saubere Fassade in Übereinstimmung mit der Hausordnung und aller lokalen Vorschriften.

Die Gitter sind einfach zu installieren, wie in der nebenstehend Abbildung gezeigt wird.

Einmal installiert, können sie mit der Farbe der Fassade angestrichen werden, wodurch sie völlig unsichtbar werden.

Hinweis: Die unsichtbaren Gitter werden von außen installiert. Bei schwierigen Installationen, bei denen kein externer Zugriff möglich ist, kann ein flexibles Gitter angefordert werden, das direkt von innen installiert wird.

1. Bohrung / Kernbohrung der Wand
2. Befestigung des Gitters
3. Anstrich mit der Farbe der Fassade



CLEAN FACADE



CLEAN FACADE

OPTIONAL UND ZUBEHÖR

Die Produktlinien Silent und Clima Puro verfügen über eine Vielzahl von optionalen Zubehörteilen, um jegliches Problem hinsichtlich Installation, Montage und Komfort für den Endkunden zu lösen.

Auf den folgenden Seiten finden Sie eine kurze Zusammenfassung aller möglichen Optionen, die die Installation einfach, schnell und preiswert machen.

WANDMONTIERTE STEUERUNG

Wandmontierte Steuerung

Sie wird mit ihrem Kunststoffgehäuse zum Einbau in Ziegel- und Gipskartonwänden geliefert.

Die wandmontierte Steuerung funktioniert mit Niederspannung 12 VGS. Sie kann auch über große Entfernungen ferngesteuert werden.

Mit Hilfe dieser Steuerung können alle auf der Gerätesteuerungen vorhandenen Funktionen verwaltet werden. Die Verwendung der wandmontierte Steuerung schließt die Befehlselemente am Gerät aus.

Eignet sich in Verbindung mit dem WLAN-Gertä besonders für Hotelzimmer.



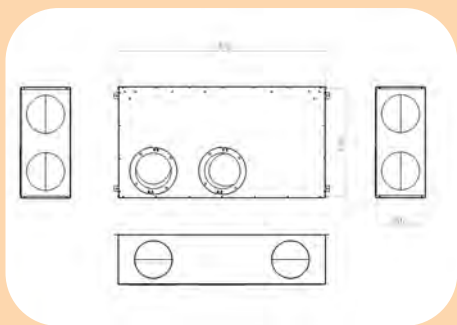
Zubehör-Code 0003



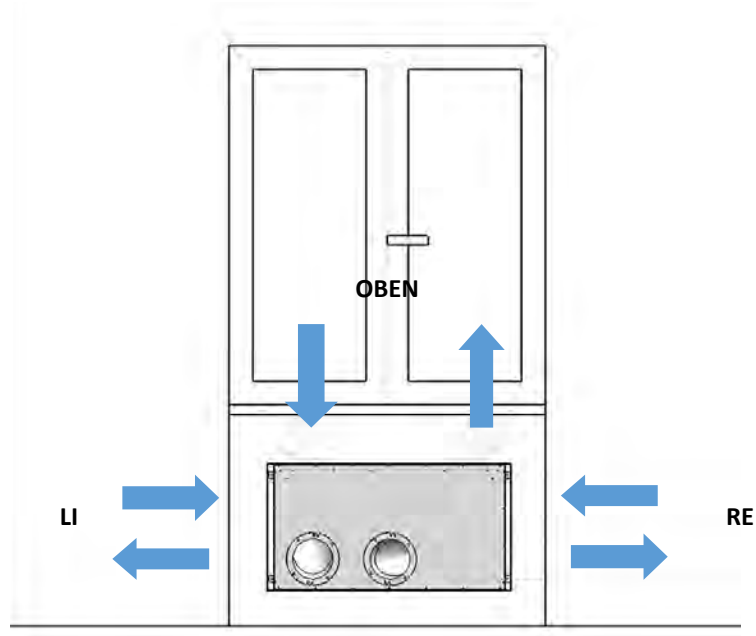
OCTOPUS

Für schwierige Installationen

Dank dieses Zubehörs können die Serien Silent und Clima Puro an jeder Wand der Wohnung installiert werden. Mit dem Octopus-Gerät kann Luft auch von den Seitenwänden und der Fensterbank angesaugt und ausgestoßen werden, um jeglichen Installationsanforderungen gerecht zu werden.



Zubehör-Code 0005



Luftaustritt RECHTS oder LINKS



Luftaustritt am Fensterbrett TOP

Luftaustritt sowohl links als auch rechts

Zubehör-Code 0005



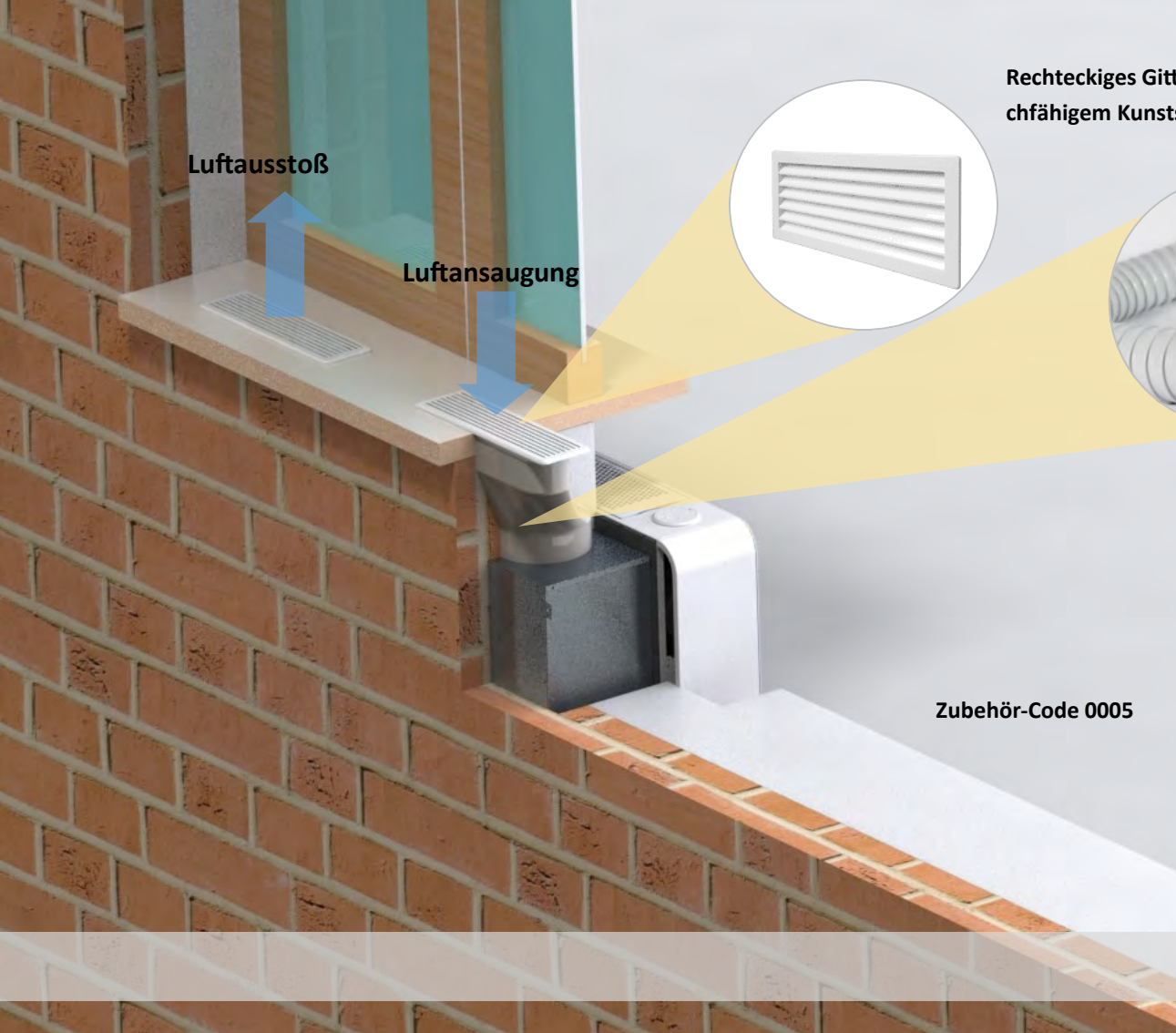
OCTOPUS

Sowohl links als auch rechts

Das Zubehör ermöglicht eine Installation mit einer Rohrlänge von max. 60 cm.

Bei längeren Rohrlängen muss ein axialer Zusatzventilator wie unten gezeigt an die Saug- und Druckleitungen angeschlossen werden, um die für die Kondensationsbewegung erforderliche Durchflussmenge sicherzustellen.





Rechteckiges Gitter aus anstrichfähigem Kunststoffmaterial

Vorisolierter Schlauch mit
Ø 160 mm und Kondensatschutz

OCTOPUS

Ansaugung und Ablass auf der Fensterbank

Das Zubehör ist mit allen Komponenten für die Installation ausgestattet, einschließlich der isolierten Rohre und der rechteckigen Gitter mit niedrigem Profil für die Installation auf jeder Fensterbank. Wenn die Installation an der Fassade nicht erlaubt ist, haben wir die Lösung.

Zubehör-Code 0005



Ozon

Der als Ozon (O₃) bekannte dreiwertige Sauerstoffgenerator wird optional geliefert und dient dazu, alle Oberflächen und die Luft in der Umgebung in weniger als einer Stunde zu desinfizieren.

Das Gerät wird mit einer entsprechenden Fernbedienung aktiviert, die die mit 10.000 Volt betriebene Keramikplatte aktiviert. Der Sauerstoff, der in der durchströmenden Luft vorhanden ist, wird durch diese Entladungen in dreiatomigen Sauerstoff mit sehr starker Oxidationskraft umgewandelt, der Viren, Bakterien und Milben zerstören kann.

Ozon hat die Fähigkeit, Geruchsmoleküle abzubauen, so dass es sie nicht wie eine normale parfümierte Lösung bedeckt und ein tiefes Gefühl der Sauberkeit in der Luft und in der Umwelt hinterlässt.

Das Ozon wird in die Umwelt freigesetzt, bis die zur Desinfektion der Luft und der Umwelt erforderliche Konzentration dauerhaft erreicht ist. Es dringt in die Stoffe und Teppiche ein und sterilisiert gleichzeitig das Gerät im Inneren.

Zubehör-Code 0011



Die Effizienz des Ozons

Die Wirksamkeit von Ozon ist seit vielen Jahren bekannt. Es wird bei der Sterilisation von Trinkwasser, in der Lebensmittel- und Umweltdesinfizierung sowie im medizinischen Bereich wie der Ozontherapie eingesetzt.

Das italienische Zentralinstitut für Gesundheitswesen und die WHO haben endlich seine Wirksamkeit anerkannt.

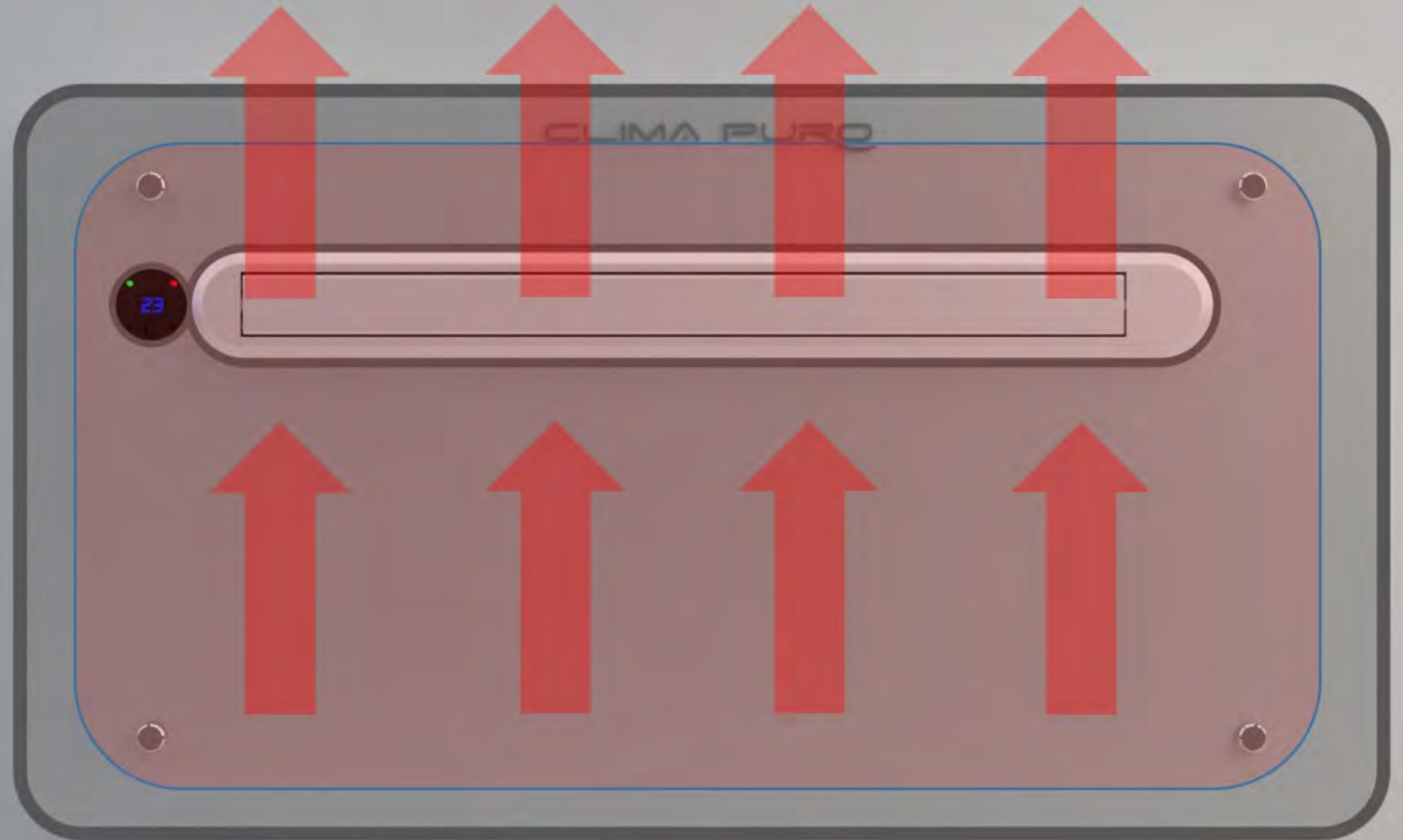
Unsere Geräte werden im mikrobiologischen Labor auf H1N1-Virus und Bakterien getestet. Die Ergebnisse sind mehr als positiv. Virale und bakterielle Belastungen werden in weniger als einer Stunde neutralisiert.

Strahlungsplatte

Als optionales Zubehör erhältlich. Mit dieser Strahlungsplatte können Sie die Umgebung durch Strahlung ohne Luftbewegung statisch erwärmen und in Verbindung mit der PTC-Keramikheizung, der Wärmepumpe oder der Wasserkraftheizung verwenden.

Ihre Wärmeabgabe beträgt 150 Watt und die Kristalloberfläche erreicht eine Komforttemperatur von 55-60 °C.

Leicht zu montieren, leicht zu reinigen, warm zu genießen.



Zubehör-Code 0009

FEET

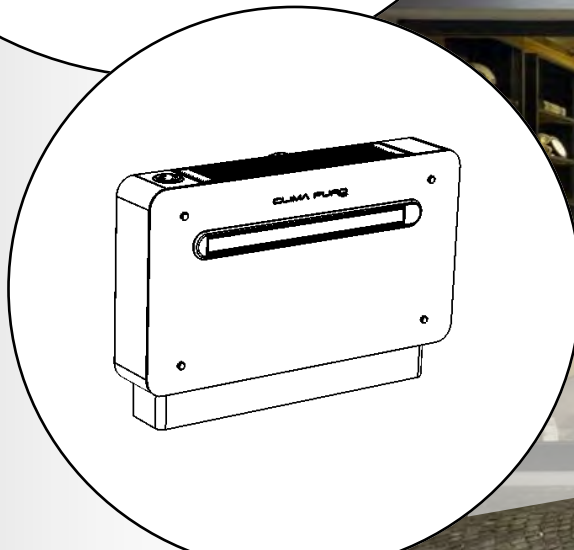
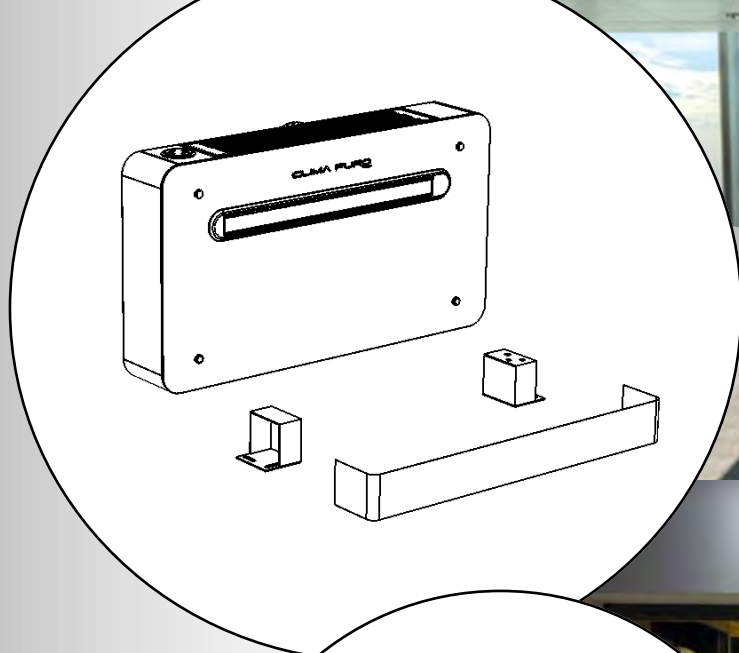
BefestigungsfüÙe

Dieses Zubehör ist praktisch, wenn Sie das Gerät vor einem Fenster oder einer Glaswand installieren müssen.

In diesem Fall wird das Gerät an den praktischen MetallfüÙen befestigt, die wiederum mit speziellen Dübeln am Boden befestigt sind.

Mit den FüÙen wird auch eine abschließende Abdeckung mitgeliefert, die die Installation auch in ästhetischer Hinsicht vollenden.

Zubehör-Code 0004



ZERO THICK

Einbaukit

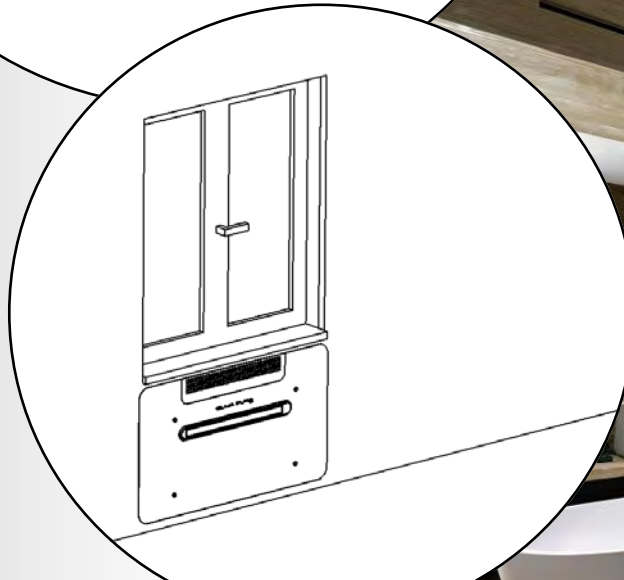
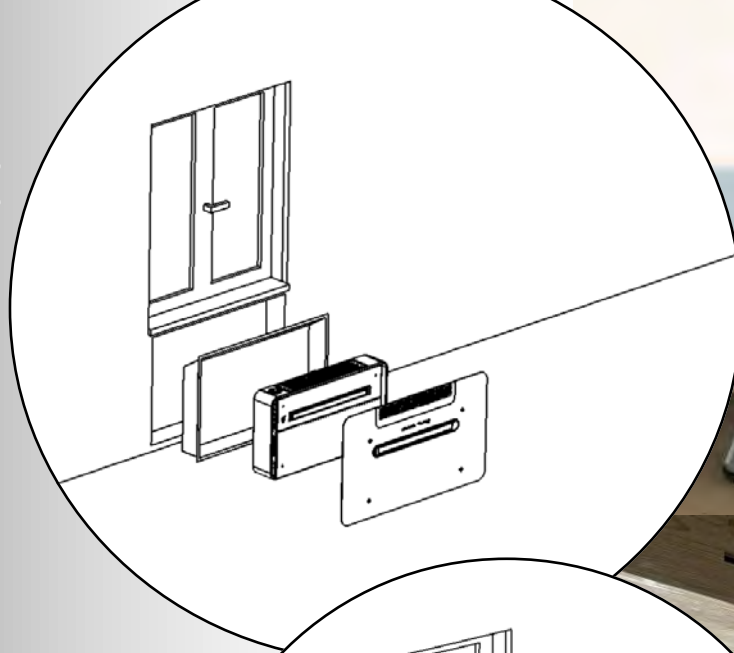
Mit diesem Zubehör kann die Maschine vollständig bündig mit der Wand installiert werden.

Die 5 mm dicke Glasfrontplatte ist mit einem 150-Watt-Widerstand gekoppelt, um den Strahlungseffekt zu erzeugen.

Das Zubehör kann in Umgebungen nützlich sein, in denen Sie das Produkt nicht sehen möchten oder kein Zugriff darauf möglich sein soll, z. B. in Hotels, öffentlichen Ämtern, Krankenhäusern, Schulen usw.

Die Platte kann aus verschiedenen Materialien wie vorlackiertem Blech, MDF und sublimiertem Blech hergestellt werden.

Zubehör-Code 0010



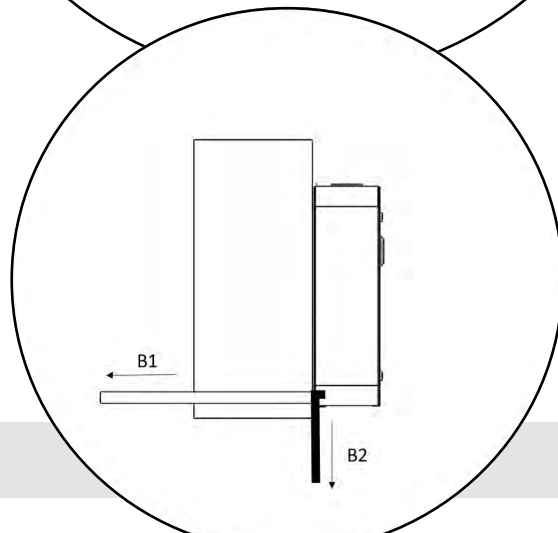
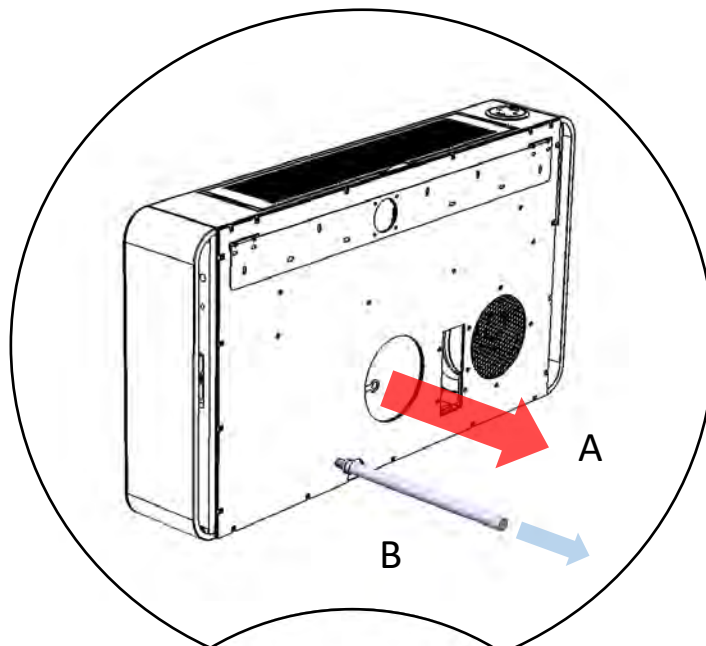
DRAINAGE

Der Ablass des Kondenswassers.

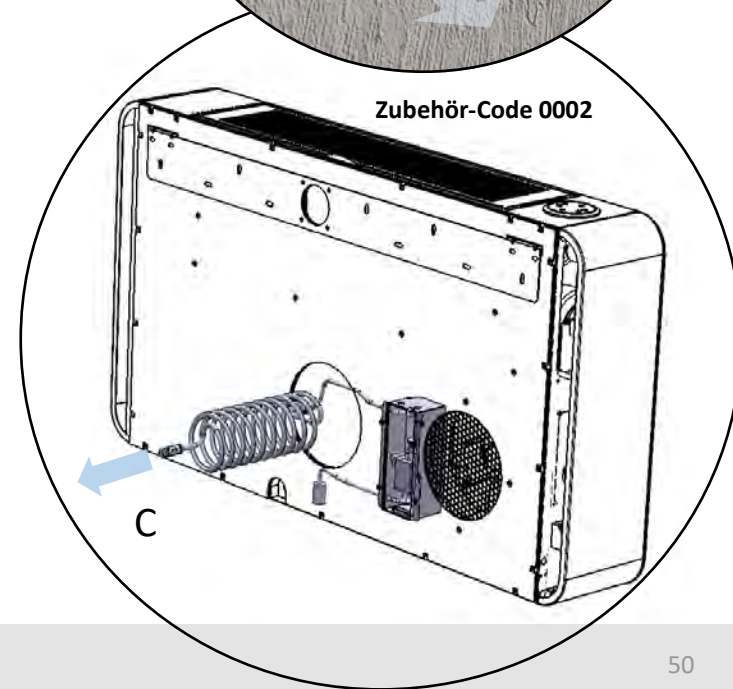
Bei der Klimatisierung im Sommer wird das Kondensat zu 100% durch das Luftausstoßloch (A) zerstäubt.

Das Abflussrohr (B) mit dem das Kondensat im Winter bei Wärmepumpenbetrieb abgeleitet wird, ist serienmäßig enthalten. Für sehr kalte Klimazonen mit Temperaturen unter Null empfehlen wir eine interne (B2) Ableitung, um ein Gefrieren zu verhindern. Als Alternative hierzu kann das Rohr auch entsprechend isoliert werden.

Wenn es nicht möglich ist, externe Abflüsse für die Wärmepumpenfunktion auszuführen, kann das optionale Zubehör (C) installiert werden, mit dem das Kondenswasser der Wärmepumpe durch das Luftausstoßrohr zerstäubt werden kann. In diesem Fall zerstäubt eine Hochdruckpumpe die Luft in den Ausstoßrohren. Die Verwendung wird für Temperaturen über 0 °C empfohlen. Bei niedrigeren Temperaturen könnte die Düse gefrieren.



Der Zubehörcode Acc 0002 enthält die speziellen externen Gitter zur Befestigung der Sprühdüse



Im Bedarfsfall sehr nützliches kleines Zubehör

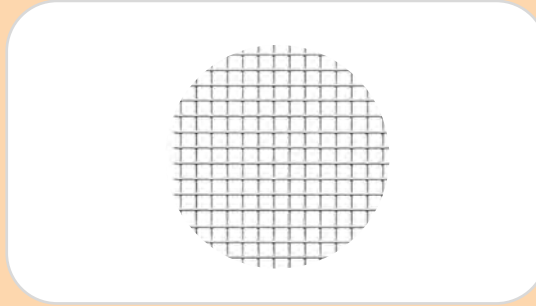


Zubehör-Code 0006

Flexibles Gitter aus elastischem Material für die Wandmontage direkt vom Raum hinter dem Gerät aus.

Wenn es keinen bequemen Zugang nach außen gibt, ist dieses gitter besonders nützlich

Zubehör-Code 0008



Insektenschutzgitter. Dieses Zubehör muss für die Montage mit dem flexiblen Gitter kombiniert werden.

Es wird verwendet, um zu verhindern, dass Vögel oder Insekten in den Saug- und Druckleitungen Nester bauen, die den Luftanschluss und damit die ordnungsgemäße Funktion des Gerätes beeinträchtigen können.

Zubehör-Code 0007



Regenschutzabdeckung für Außengitter. Dieses Zubehör ist in Bereichen mit starken Regenfällen und starkem Wind erforderlich, da es unter diesen Bedingungen dazu kommen kann, dass das Wasser in die Rohre zurückfließt.

USEFULL WHERE NEED

TECHNISCHE DATEN

	Gerätemodell	SILENT	SILENT HYBRID	CLIMA PURO
		Code 021000	Code 021001	Code 021002
Kühlleistung (min./max.)	Maßeinheit	0,9-2,7	0,9-2,7	0,9-2,7
Heizleistung (min./max.)	kW	0,8-2,7	0,8-2,7	0,8-2,7
Nennkühlleistung (1)	kW	2,5	2,5	2,5
Nennheizleistung (1)	kW	2,5	2,5	2,5
Heizleistung PTC-Keramikheizelement	kW	1,5	1,5	1,5
Heizleistung des Wasserregisters (70 °C in - 60 °C out)	kW	-	-	2,1
Wasseranschlüsse für Wasserregister	Zoll			3/4 GAS
Wasserseitiger Druckverlust bei max. Durchflussmenge	kPa			14
Nenn-Leistungsaufnahme im Kühlbetrieb (1)	Watt	750	750	750
Nenn-Leistungsaufnahme im Heizbetrieb (1)	Watt	750	750	750
Nennleistungszahl (1)	EER	3,2	3,2	3,2
Nennheizzahl (1)	COP	3,2	3,2	3,2
Energieeffizienzklasse im Kühlbetrieb (1)		A+	A+	A+
Energieeffizienzklasse im Heizbetrieb (1)		A	A	A
Versorgungsspannung	V/Ph-Hz	230-1-50/60	230-1-50/60	230-1-50/60
Entfeuchtungsleistung	l/h	0,7	0,7	0,7
Umgebungsluftdurchsatz im Kühlbetrieb(max./mit./min.)	m ³ /h	250-300-400	250-300-400	250-300-400
Frischluftdurchsatz im Kühlbetrieb(max./min.)	m ³ /h	350-400-500	350-400-500	350-400-500
Ventilationsgeschwindigkeit innen	Nummer	3	3	3
Ventilationsgeschwindigkeit außen	Nummer	3	3	3
Frischluftstrom	m ³ /h	25	25	25
Durchmesser der Bohrungen in der Wand	mm	162	162	162
Abstand der Bohrungen in der Wand	mm	293	293	293
Maximale Reichweite der Fernbedienung (Abstand/Winkel)	m/°	8 / 20 °	8 / 20 °	8 / 20 °
Abmessungen (Breite x Höhe x Tiefe) (ohne Verpackung)	mm	1000x550x160	1000x550x160	1000x550x160
Gewicht (ohne Verpackung)	kg	49	50	49
Innerer Schalldruck (min./max.) (bei 2 m in schalltoter Kammer)	db(A)	32-45	32-45	32-45
Kühlgas		R32	R32	R32
Treibhauspotential	GWP	675	675	675
Ozonabbaupotential	ODP	0	0	0
Versorgungskabel		3x2	3x2	3x2
Zertifizierungen	Polanzahl x Querschnitt in mm ²	CE - ETL	CE - ETL	CE - ETL

Betriebsgrenzen

Mindesttemperatur im Kühlbetrieb Raumtemperatur 18 °C / Außentemperatur -5 °C
 Höchsttemperatur im Kühlbetrieb Raumtemperatur 32 °C / Außentemperatur 43 °C
 Mindesttemperatur im Heizbetrieb Raumtemperatur 5 °C / Außentemperatur -10 °C
 Höchsttemperatur im Heizbetrieb Raumtemperatur 25 °C / Außentemperatur 18 °C

Prüfbedingungen laut Norm EN 14511

(1) Kontrollen beim Kühlen Cooling
 (2) Kontrollen beim Heizen Heating

Außentemperatur out

35 °C DB - 24 °C WB
 7 °C DB - 6 °C WB

Raumtemperatur in

27 °C DB - 19 °C WB
 20 °C DB - 15 °C WB

TECHNICAL DATA

SERIENMÄSSIGES UND OPTIONALES ZUBEHÖR

Gerätemodell

DC-Inverter Kompressor
DC-Inverter interner Ventilator
Bürstenloser Gleichstrommotor externer Ventilator
Hocheffizienter Wärmeaustauscher
Wasserabfluss im automatischen Betriebsmodus bei der Klimatisierung im Sommer ohne Abflussleitung
Externer Luftaustauscheinlass
Keramikheizelement 1500 Watt für raue Klima im Winter
Wasserregister zum Ersatz eines Heizkörpers und bei rauem Klima
Primärfiltration
Molekularfilter zur Beseitigung von Viren und Bakterien, PM 2,5
Zubehör für die Installation
Installationsschablone
Bügel zur Befestigung an der Wand
Betriebsanleitung
Fernbedienung
Wasserablassschläuche
Unsichtbare Außengitter
Luftschläuche
WLAN
Pumpenkit für Kondensatablass im Heizbetrieb
Wandmontierte Steuerung
Füße zur Installation am Boden
Octopus-Kit für schwierige Installationen
Flexible Gitter zur Montage von innen (2 Stk.)
Regenschutzabdeckung für Gitter (2 Stk.)
Insektenschutzgitter (2 Stk.)
Platte an der Vorderseite mit abstrahlender Wirkung
Platte an der Vorderseite mit abstrahlender Wirkung und Kit für den Wandeinbau
Ozonerzeuger zur Desinfektion der Oberflächen und der Luft
Containerladung (20 Fuß / 40 Fuß / 40 HC) Stücke
Abmessungen der einzelnen Schachtel (cm)
Gewicht der einzelnen Schachtel
Stück pro Palette 80 x 120 x (H) 210 cm

SILENT

Code 021000

ja
ja
ja
ja
ja
ja
ja
ja
nein
ja
nein
ja
ja
ja
ja
ja
ja
ja
ja
ja
ja
ja
ja

Optionales Zubehör
Optionales Zubehör
Optionales Zubehör
Optionales Zubehör
Optionales Zubehör
Optionales Zubehör
Optionales Zubehör
Optionales Zubehör
Optionales Zubehör
Optionales Zubehör
Optionales Zubehör
Optionales Zubehör
Optionales Zubehör
Optionales Zubehör
Optionales Zubehör
Optionales Zubehör
Optionales Zubehör
Optionales Zubehör
Optionales Zubehör
Optionales Zubehör
Optionales Zubehör
Optionales Zubehör
Optionales Zubehör

138/282/378
116 x 25 x 65
50
6

SILENT HYBRID

Code 021001

ja
ja
ja
ja
ja
ja
ja
ja
ja
ja
ja
ja
ja
ja
ja
ja
ja
ja
ja
ja
ja
ja
ja

Optionales Zubehör
Optionales Zubehör
Optionales Zubehör
Optionales Zubehör
Optionales Zubehör
Optionales Zubehör
Optionales Zubehör
Optionales Zubehör
Optionales Zubehör
Optionales Zubehör
Optionales Zubehör
Optionales Zubehör
Optionales Zubehör
Optionales Zubehör
Optionales Zubehör
Optionales Zubehör
Optionales Zubehör
Optionales Zubehör
Optionales Zubehör
Optionales Zubehör
Optionales Zubehör
Optionales Zubehör
Optionales Zubehör

138/282/378
116 x 25 x 65
51
6

CLIMA PURO

Code 021002

ja
ja
ja
ja
ja
ja
ja
ja
nein
ja
ja
ja
ja
ja
ja
ja
ja
ja
ja
ja
ja
ja
ja

Optionales Zubehör
Optionales Zubehör
Optionales Zubehör
Optionales Zubehör
Optionales Zubehör
Optionales Zubehör
Optionales Zubehör
Optionales Zubehör
Optionales Zubehör
Optionales Zubehör
Optionales Zubehör
Optionales Zubehör
Optionales Zubehör
Optionales Zubehör
Optionales Zubehör
Optionales Zubehör
Optionales Zubehör
Optionales Zubehör
Optionales Zubehör
Optionales Zubehör
Optionales Zubehör
Optionales Zubehör
Optionales Zubehör

138/282/378
116 x 25 x 65
50
6



CLIMA PURO



ZYMBO ITALIA s.r.l.

Via Levrini n. 13

25080 Padenghe sul Garda (BS) - Italien

USt-IdNr. IT 03835790985

Tel.: +39 030-990 7908

www.zymbo.eu

KK-Tec

