

42N_S

Raumklimatruhen mit Standard-Ventilator



KK-tec
Kälte-Klimahandel
Mittelstr. 20a
Tel.: 06485/212398
Mail: info@kk-tec.eu
www.kk-tec.eu



VORZÜGE

- Die Geräteserie umfasst vier Baugrößen mit Luftleistungen von 35 bis 333 l/s in 2-Leiter- oder 4-Leiter-Ausführung.
- Für ein großes Einsatzgebiet sind die Raumklimatruhen mit Gehäuse geeignet für Boden-, Wand- oder Unterdecken-Montage.
- 5-Stufen-Ventilatoromotoren erhöhen die Flexibilität bei sehr geringem Schalleleistungspegel.
- Es stehen drei Regelungen zur Verfügung: der Standard-Elektronik-Thermostat, NTC (Aquasmart)-Regelung oder die BACnet-fähige WTC-Regelung.
- Ventilkörper als Zweiwege- oder als Vierwege-Ventile (Dreiwege mit integriertem Bypass) werden werkseitig installiert und getestet.

OPTIONEN ZUBEHÖR

- 2-Wege- oder 4-Wege-Ventil
- Stellantriebe:
 - 24 V Ein-/Aus-Stellmotor
 - 230 V Ein-/Aus-Stellmotor
 - 24 V Dreipunkt-Proportional-Stellmotor
 - 230 V Dreipunkt-Proportional-Stellmotor (nur mit NTC-Regelung)
- Elektroheizung (optional)

HYDRAULIK- OPTIMIZER

- Automatischen Volumenstrombegrenzer
Ausführliche Beschreibung siehe Seite 161



Technische Daten

42N_S Zweileiter-Wärmetauscher		15					20					30					45				
Ventilatorumdrehzahl		UL+	L	M+	H+	SH	UL+	L	M+	H+	SH	UL+	L	M+	H+	SH	UL+	L	M+	H+	SH
Ventilatorart		1 Querstromventilator					1 Radialventilator					2 Radialventilatoren					2 Radialventilatoren				
Luftmenge	l/s	35	56	69	84	97	59	80	92	107	128	97	126	153	182	207	146	185	224	277	333
	m³/h	125	200	250	300	350	215	285	330	385	460	350	455	550	655	745	525	665	805	995	1195
Kühlbetrieb*																					
Gesamt-Kühlleistung	kW	0,83	1,07	1,19	1,34	1,49	1,39	1,81	2,08	2,34	2,54	2,07	2,54	3,01	3,46	3,70	2,60	3,37	3,98	4,74	5,45
Sensible Kühlleistung	kW	0,70	0,93	1,03	1,19	1,31	1,03	1,42	1,60	1,85	2,03	1,40	1,96	2,35	2,84	3,10	2,12	2,78	3,30	3,98	4,55
Wassermenge	l/s	0,04	0,05	0,06	0,06	0,07	0,07	0,09	0,10	0,11	0,12	0,10	0,12	0,14	0,17	0,18	0,12	0,16	0,19	0,23	0,26
	l/h	143	184	205	230	256	239	311	358	402	437	356	437	518	595	636	447	580	685	815	937
Wasser-Druckverlust	kPa	6,2	9,6	11,5	14,1	16,9	2,8	4,2	5,3	6,4	7,3	6,0	8,6	11,5	14,6	16,4	3,2	5,0	6,7	9,0	11,5
Heizbetrieb**																					
Heizleistung	kW	1,14	1,42	1,66	1,89	2,09	1,70	2,10	2,54	2,87	3,18	2,86	3,54	4,18	4,80	5,29	4,00	5,05	5,90	6,90	8,08
Wasser-Druckverlust	kPa	4,9	7,8	9,4	11,6	14,0	2,2	3,4	4,3	5,2	6,0	4,8	6,9	9,2	11,7	13,1	2,7	4,2	5,5	7,5	9,5
Wasservolumen	l	0,6					1,4					1,8					2,1				
Schallpegel																					
Schallleistungs-Pegel	dB(A)	28	37	42	47	51	29	36	42	46	50	36	42	47	51	54	41	47	53	57	62
Schalldruck-Pegel***	dB(A)	19	28	33	38	42	20	27	33	37	41	27	33	38	42	45	32	38	44	48	53
NR-Wert***		15	24	28	34	39	14	23	29	33	36	22	29	33	37	40	28	34	40	43	48
Elektrische Daten																					
Leistungsaufnahme	W	16	17	19	23	30	29	30	31	34	36	42	44	46	50	57	69	77	83	92	128
Stromverbrauch	A	0,08	0,08	0,09	0,11	0,13	0,13	0,13	0,14	0,15	0,16	0,19	0,20	0,21	0,23	0,25	0,31	0,34	0,37	0,41	0,55
Elektroheizung							230 V - 1 Ph - 50 Hz - +- 15 %														
Hohe Leistung	W	800					1000					2000					2000				
Stromverbrauch	A	3,48					4,35					8,70					8,70				
Niedrige Leistung	W	500					500					1000					1000				
Stromverbrauch	A	2,18					2,18					4,35					4,35				
Eurovent-Daten																					
FCEER		55					55					55					41				
Energieklasse FCEER		D					D					D					E				
FCCOP		76					68					77					63				
Energieklasse FCCOP		D					E					D					E				
Abschlussdurchmesser	Zoll	¾ Gas					¾ Gas					¾ Gas					¾ Gas				

42N_S Vierleiter-Wärmetauscher		15					20					30					45				
Ventilatorumdrehzahl		UL+	L	M+	H+	SH	UL+	L	M+	H+	SH	UL+	L	M+	H+	SH	UL+	L	M+	H+	SH
Ventilatorart		1 Querstromventilator					1 Radialventilator					2 Querstromventilatoren					2 Querstromventilatoren				
Luftmenge	l/s	35	56	69	84	97	59	80	92	107	128	97	126	153	182	207	146	185	224	277	333
	m³/h	125	200	250	300	350	215	285	330	385	460	350	455	550	655	745	525	665	805	995	1195
Kühlbetrieb*																					
Gesamt-Kühlleistung	kW	0,75	1,05	1,16	1,36	1,47	1,19	1,45	1,66	1,91	2,06	2,02	2,45	2,75	3,02	3,33	2,75	3,30	3,90	4,36	5,00
Sensible Kühlleistung	kW	0,66	0,89	1,01	1,19	1,25	1,00	1,23	1,41	1,60	1,72	1,57	1,95	2,22	2,47	2,73	2,15	2,60	3,15	3,55	4,12
Wassermenge	l/s	0,04	0,05	0,06	0,06	0,07	0,06	0,07	0,08	0,09	0,10	0,10	0,12	0,13	0,14	0,16	0,13	0,16	0,19	0,21	0,24
	l/h	129	181	200	234	253	205	249	286	329	354	347	421	473	519	573	473	568	671	750	860
Wasser-Druckverlust	kPa	5,1	9,1	10,8	14,2	16,3	1,8	2,5	3,1	4,0	4,5	5,1	7,2	8,8	10,3	12,2	9,9	13,6	18,2	22,1	28,1
Wasservolumen	l	0,6					1,1					1,5					1,8				
Heizbetrieb**																					
Heizleistung	kW	0,60	0,99	1,14	1,35	1,51	1,83	2,21	2,46	2,68	2,87	2,73	3,14	3,51	3,82	4,27	3,90	4,50	5,00	5,60	6,10
Wassermenge	l/s	0,01	0,02	0,03	0,03	0,04	0,04	0,05	0,06	0,06	0,07	0,07	0,08	0,08	0,09	0,10	0,09	0,41	0,12	0,13	0,15
	l/h	52	85	98	116	130	157	190	212	230	247	235	270	302	329	367	335	387	430	482	525
Wasser-Druckverlust	kPa	0,6	1,4	1,8	2,3	2,8	4,0	5,5	6,6	7,7	8,7	10,0	12,7	15,4	17,9	21,7	20,5	26,4	31,8	38,9	45,2
Wasservolumen	l	0,2					0,3					0,4					0,5				
Schallpegel																					
Schallleistungs-Pegel	dB(A)	27	39	43	48	51	29	36	42	46	50	36	42	47	51	54	41	47	53	57	62
Schalldruck-Pegel	dB(A)	18	30	34	39	42	20	27	33	37	41	27	33	38	42	45	32	38	44	48	53
NR-Wert***		15	24	29	35	39	14	23	29	33	36	22	29	33	37	40	28	34	40	43	48
Elektrische Daten																					
Leistungsaufnahme	W	16	17	19	23	30	39	30	31	34	36	42	44	46	50	57	69	77	83	92	128
Stromverbrauch	A	0,08	0,08	0,09	0,11	0,13	0,13	0,13	0,14	0,15	0,16	0,19	0,20	0,21	0,23	0,25	0,31	0,34	0,37	0,41	0,55
Eurovent-Daten																					
FCEER		52					46					52					42				
Energieklasse FCEER		E					E					E					E				
FCCOP		46					69					69					57				
Energieklasse FCCOP		F					E					E					E				
Anschlüsse																					
Anschlussdurchmesser, Kühlung	Zoll	¾ Gas					¾ Gas					¾ Gas					¾ Gas				
Anschlussdurchmesser, Heizung	Zoll	½ Gas					½ Gas					½ Gas					½ Gas				

* Basiert auf Eurovent-Bedingungen: Lufteintrittstemperatur = 27°C Tk/47% rF - Wasserein-/austrittstemperatur = 7°C/12°C.

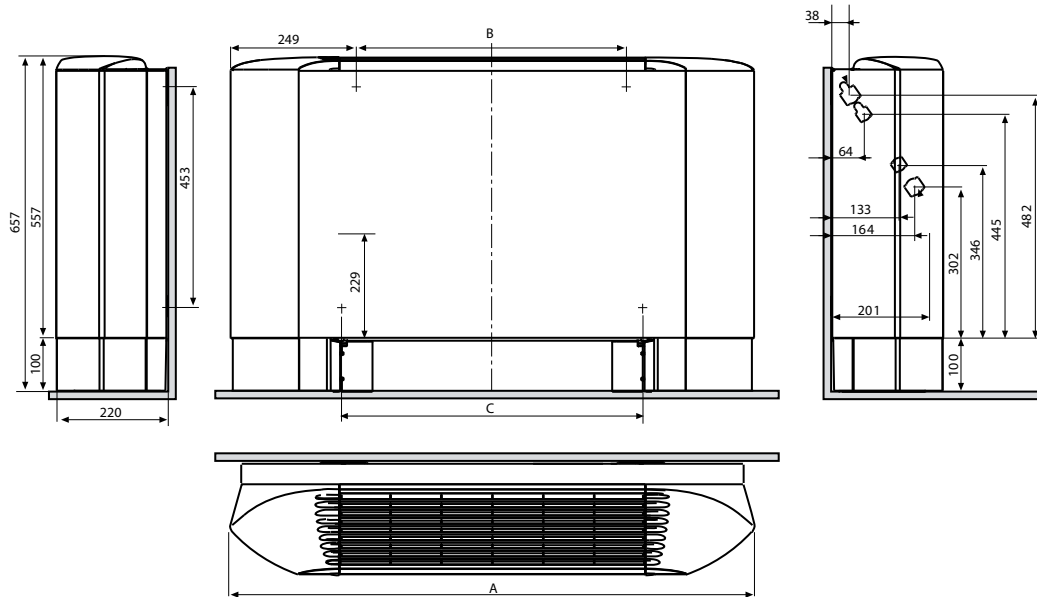
** Heizbetrieb (2-Leiter-Wärmetauscher): Lufteintrittstemperatur = 20°C - Wassereintrittstemperatur = 50°C, hohe Ventilatorumdrehzahl, dieselbe Wassermenge wie im Kühlbetrieb.

Heizbetrieb (4-Leiter-Wärmetauscher): Lufteintrittstemperatur = 20°C - Wassereintrittstemperatur = 70°C, hohe Ventilatorumdrehzahl, Wassertemperatur-Unterschied = 10 K.

*** Basiert auf einer hypothetischen Schalldämpfung von -9 dB(A) für den Raum und das Luftverteilungs-System.

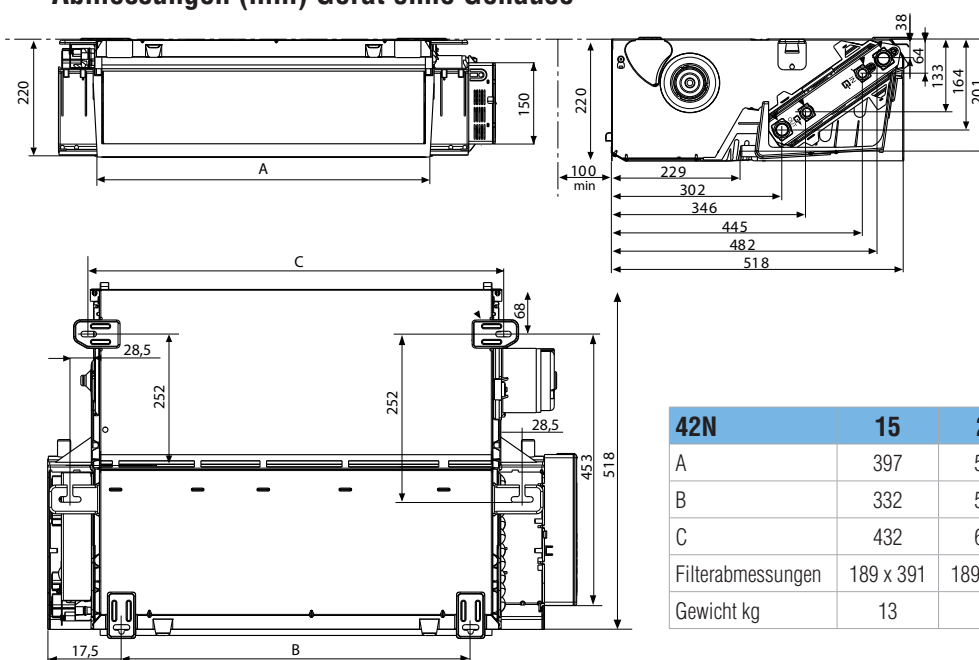
Technische Abmessungen

Abmessungen (mm) Gerät mit Gehäuse



42N	15	20	30	45
A	830	1030	1230	1430
B	332	532	732	932
C	432	632	832	1032
Filterabmessungen	189 x 391	189 x 591	189 x 790	189 x 990
Gewicht kg	17	19	22	35

Abmessungen (mm) Gerät ohne Gehäuse



42N	15	20	30	45
A	397	597	797	997
B	332	532	732	932
C	432	632	832	1032
Filterabmessungen	189 x 391	189 x 591	189 x 790	189 x 990
Gewicht kg	13	15	16	28

STANDARD-REGELUNG

Bestell-Nr.	Raumklimatruhen Standard-Regelung	Kühlleistung [kW]	Euro
42Nzs15F-H-A-	Mit Gehäuse und 2-Leiter-Register inkl. Füßen, 3-Wege-Ventil links	1,49	489,00
42Nzs20F-H-A-		2,54	529,00
42Nzs30F-H-A-		3,70	637,00
42Nzs45F-H-A-		5,45	763,00
42Nzs15C-H-A-	Mit Gehäuse und 4-Leiter-Register inkl. Füßen, 2 x 3-Wege-Ventil links	1,47	641,00
42Nzs20C-H-A-		2,06	681,00
42Nzs30C-H-A-		3,33	796,00
42Nzs45C-H-A-		5,00	927,00

Zubehör	Beschreibung	Für Größe	Euro
33TA-AC01	Standard Elektronik Raumregler für 2-Leiter-Geräte, Typ A	alle	72,00
33TB-AC01	Standard Elektronik Raumregler für 4-Leiter-Geräte, Typ B	alle	82,00
42N9100	Kit zum Einbau des 33TA-Reglers in die 42N-Truhe mit Gehäuse	alle	34,00
42N9101	Kit zum Einbau des 33TB-Reglers in die 42N-Truhe mit Gehäuse	alle	34,00
33SMP-01V2	Stör- und Betriebsmeldeplatine (Bei Verwendung der Platine wird für die Leit-/Folge-Regelung keine zusätzliche Gruppenplatine benötigt.)	alle	289,00
33SMP-Relais	Potenzialfreier Relaiskontakt zur Schaltung von DC- oder AC-Signal	alle	69,00
42N9108	Regelplatine für Gruppenschaltung	alle	94,00
42N9091	Befestigungswinkel für Deckenmontage, VPE 20 Stück	alle	89,00
42N9030	Ansauggitter zwischen den Füßen	15	45,00
42N9031	Ansauggitter zwischen den Füßen	20	50,00
42N9032	Ansauggitter zwischen den Füßen	30	53,00
42N9033	Ansauggitter zwischen den Füßen	45	55,00
42N9083	Luftsensormit 15m Kabel (für Anschluss an 33TA/TB-Regler)	alle	54,00
42N9084	Wassersensormit 15m Kabel (für Anschluss an 33TA/TB-Regler)	alle	54,00
42N9185	3-Wege-Ventil Kit 1/2" für 2-Leiter, 230V On/Off-Stellantrieb	15/20	163,00
42N9186	3-Wege-Ventil Kit 3/4" für 2-Leiter, 230V On/Off-Stellantrieb	30/45	177,00
42N9187	3-Wege-Ventil Kit 1/2" für 4-Leiter, 230V On/Off-Stellantrieb	15/20	272,00
42N9188	3-Wege-Ventil Kit 3/4" für 4-Leiter, 230V On/Off-Stellantrieb	30/45	272,00
42N9194	2-Wege-Ventil Kit 1/2" für 2-Leiter, 230V On/Off-Stellantrieb	15/20	101,00
42N9195	2-Wege-Ventil Kit 3/4" für 2-Leiter, 230V On/Off-Stellantrieb	30/45	109,00
42N9196	2-Wege-Ventil Kit 1/2" für 4-Leiter, 230V On/Off-Stellantrieb	15/20	191,00
42N9197	2-Wege-Ventil Kit 3/4" für 4-Leiter, 230V On/Off-Stellantrieb	30/45	204,00

Keine Lagerware. Lieferzeit auf Anfrage.

Ausführliche Beschreibung der Regelung ab Seite 174



Standard Elektronik Raumregler

AQUASMART-REGELUNG (NTC)

Bestell-Nr.	RAUMKLIMATRUHEN AQUASMART EVOLUTION-Regelung	Kühlleistung [kW]	Euro
42Nzs15FKH-A-	Mit Gehäuse und 2-Leiter-Register inkl. Füßen, 3-Wege-Ventil links	1,49	716,00
42Nzs20FKH-A-		2,54	770,00
42Nzs30FKH-A-		3,70	855,00
42Nzs45FKH-A-		5,45	991,00
42Nzs15CKH-A-	Mit Gehäuse und 4-Leiter-Register inkl. Füßen, 2 x 3-Wege-Ventil links	1,47	863,00
42Nzs20CKH-A-		2,06	917,00
42Nzs30CKH-A-		3,33	1.002,00
42Nzs45CKH-A-		5,00	1.138,00

Zubehör	Beschreibung	Für Größe	Euro
33NTC-RC	Raumregler mit digitaler Anzeige, weiß	alle	98,00
33NTC-HR	Infrarot-Fernbedienung	alle	118,00
33NTC-HS	Empfänger-Kit für Infrarot-Fernbedienung	alle	52,00
33NT400082M	Vereinfachter Wandregler mit Drehzahlsteller	alle	105,00
33ASM-01 STD	System-Regler (Touch Screen) Standard	alle	2.830,00
33ASM-01 BACNET	System-Regler (Touch Screen) mit BACNET-Funktion	alle	3.535,00
33ASM-02	System-Regler-Gehäuse für Aufputz-Montage	alle	652,00
33ASM-03	System-Regler-Gehäuse für Unterputz-Montage	alle	710,00
33ASM-REPEATER	Signalverstärker im Gehäuse mit Netzteil f. Leitungslängen ü. 500m	alle	798,00
33ASM-04	Trafo für die Versorgungsspannung	alle	428,00
SNT-MW-DR75-24	Trafo zur Montage auf Hutschiene im Schaltschrank	alle	75,00
42N9030	Ansauggitter zwischen den Füßen	15	45,00
42N9031		20	50,00
42N9032		30	53,00
42N9033		45	55,00
42N9091	Befestigungswinkel für Deckenmontage, VPE 20 Stück	alle	58,00

Keine Lagerware. Lieferzeit auf Anfrage.

HINWEIS: Aquasmart-Innengeräte, die nicht mit einem System-Regler verbunden sind, benötigen eine Inbetriebnahme durch den Carrier Service.



WTC-REGELUNG

Bestell-Nr.	RAUMKLIMATRUHEN MIT WTC-Regelung	Kühlleistung [kW]	Euro
42NZS15FMH-A-	Mit Gehäuse und 2-Leiter-Register inkl. Füßen, 3-Wege-Ventil links BACnet MSTP-Protokoll	1,49	735,00
42NZS20FMH-A-		2,54	789,00
42NZS30FMH-A-		3,70	874,00
42NZS45FMH-A-		5,45	1.010,00
42NZS15CMH-A-	Mit Gehäuse und 4-Leiter-Register inkl. Füßen, 2 x 3-Wege-Ventil links BACnet MSTP-Protokoll	1,47	882,00
42NZS20CMH-A-		2,06	936,00
42NZS30CMH-A-		3,33	1.021,00
42NZS45CMH-A-		5,00	1.157,00

Zubehör	Beschreibung	Für Größe	Euro
WTC-IR	Infrarot-Fernbedienung	alle	134,00
WTC-IS	Infrarotempfänger (nur für WTC-IR)		162,00
WTC-IR-LB	Infrarot-Fernbedienung (mit Licht- und Lamellensteuerung)		220,00
WTC-ISP	Infrarot Mini-Sensor mit Bewegungsmelder (RJ45)		224,00
WTC-ISPL	Infrarot Mini-Sensor mit Bewegungsmelder und Lichterfassung (RJ45)		238,00
WTC-RCI-D	Wandregler mit digitaler Anzeige		112,00
WTC-RCI-S	Wandregler mit Drehknopf für Temperatursollwert		58,00
WTC-RCI-SF	Wandregler mit Drehknopf für Temperatursollwert und Ventilator		90,00
WTC-RCI-SOF	Wandregler mit Drehknopf für Temperatursollwert, Ventilator und ECO-Taste		90,00
WTC-RT	Raumtemperatursensor im Gehäuse zur Wandmontage		88,00
WTC-RJ45-0.3	Patchkabel RJ45 0,5m		17,00
WTC-RJ45-4.5	Patchkabel RJ45 5m		34,00
WTC-RJ45-15	Patchkabel RJ45 15m		64,00
WTC-L-207	WTC-Regelung mit LON-Protokoll		Auf Anfrage

Keine Lagerware. Lieferzeit auf Anfrage.



WTC-RCI-D



WTC-RCI-SF



WTC-IR



WTC-RCI-S



WTC-RCI-SOF



WTC-IR-LB