

42N_E

Raumklimatruhen mit EC-Ventilator



KK-Tec
Kälte Klimahandel
Mittelstr. 20a
56412 Girod
Tel.: 06485/212398
Mail: info@kk-tec.eu
www.kk-tec.eu

Mit EC-Motor



VORZÜGE

- Raumklimatruhen mit EC-Motor erhältlich mit Gehäuse für Boden-, Wand- oder Unterdecken-Montage oder ohne Gehäuse für horizontale oder vertikale Einbaumontage.
- Der EC-Motor mit variabler Drehzahlregelung bietet eine neue Dimension an Laufruhe und einen superleisen Luftstrom auch bei geringen Drehzahlen.
- Durch den bürstenlosen EC-Gleichstrommotor verringert sich der Stromverbrauch um 50% bis 75% gegenüber herkömmlichen Motoren.
- Alle Geräte mit EC-Motor sind im Kühlfall (FCEER) wie auch im Heizfall (FCCOP, außer Gr. 19) in der Eurovent Energie Effizienzklasse A eingestuft.
- Durch die stufenlose Drehzahlregelung ist eine maximale Flexibilität gegeben. Der EC-Motor ermöglicht eine exakte Anpassung des Luftvolumenstroms an den Kühl- bzw. Wärmebedarf.
- Alle Baugrößen verfügen über eine statische Pressung von 20 Pa bis 65 Pa. Außer der kleinen Baugröße 19 mit Querstromventilator sind alle Geräte mit einem Radialventilator ausgestattet.
- Die Regelung des EC-Motors (0-10V) erfolgt durch die Carrier NTC (Aquasmart) Regelung
- Die Ventilkörper sind als Zweiwege- oder als Vierwege-Ventile (Dreiwege mit integriertem Bypass) erhältlich.

OPTIONEN ZUBEHÖR

- 2-Wege- oder 4-Wege-Ventil
- Filterklasse EU3
- Stellantriebe: 230 V Ein/Aus-Stellmotor
230 V Dreipunkt-Proportional
Stellmotor (nur mit NTC-Regelung)
- Elektroheizung (optional)
- Einbau eines Fremdreglers ist auf Anfrage möglich

HYDRAULIK-OPTIMIZER

- Automatischer Volumenstrombegrenzer
Ausführliche Beschreibung siehe Seite 161



Technische Daten

42N_E Zweileiter-Wärmetauscher		19					29					39					49					69				
Ventilator Drehzahl	%	20	40	60	80	100	20	40	60	80	100	20	40	60	80	100	20	40	60	80	100	20	40	60	80	100
Ventilator typ		1 Querstromventilator					1 Radialventilator					2 Radialventilatoren					2 Radialventilatoren					2 Radialventilatoren				
Luftmenge	l/s	35	56	69	84	97	59	80	92	107	128	97	126	153	182	207	146	185	224	277	333	214	267	310	358	406
	m³/h	125	200	250	300	350	215	285	330	385	460	350	455	550	655	745	525	665	805	995	1195	770	960	1115	1290	1460
Kühlbetrieb*																										
Gesamt-Kühlleistung	kW	0,83	1,07	1,19	1,34	1,49	1,39	1,81	2,08	2,34	2,54	2,07	2,54	3,01	3,46	3,70	2,60	3,37	3,98	4,74	5,45	3,57	4,26	4,83	5,44	6,02
Sensible Kühlleistung	kW	0,70	0,93	1,03	1,19	1,31	1,03	1,42	1,60	1,85	2,03	1,40	1,96	2,35	2,84	3,10	2,12	2,78	3,30	3,98	4,55	2,97	3,58	4,11	4,62	5,13
Wassermenge	l/s	0,04	0,05	0,06	0,06	0,07	0,07	0,09	0,10	0,11	0,12	0,10	0,12	0,14	0,17	0,18	0,12	0,16	0,19	0,23	0,26	0,17	0,2	0,23	0,26	0,29
	l/h	143	184	205	230	256	239	311	358	402	437	356	437	518	595	636	447	580	685	815	937	615	733	830	935	1031
Wasser-Druckverlust	kPa	6,2	9,6	11,5	14,1	16,9	2,8	4,2	5,3	6,4	7,3	6,0	8,6	11,5	14,6	16,4	3,2	5,0	6,7	9,0	11,5	5,5	7,8	9,9	12,6	15,3
Heizbetrieb**																										
Heizleistung	kW	1,14	1,42	1,66	1,89	2,09	1,70	2,10	2,54	2,87	3,18	2,86	3,54	4,18	4,80	5,29	4,00	5,05	5,90	6,90	8,08	5,62	6,69	7,53	8,43	9,26
Wasser-Druckverlust	kPa	4,9	7,8	9,4	11,6	14,0	2,2	3,4	4,3	5,2	6,0	4,8	6,9	9,2	11,7	13,1	2,7	4,2	5,5	7,5	9,5	4,5	6,4	8,2	10,4	12,7
Wasservolumen	l	0,6					1,4					1,8					2,1					2,1				
Schallpegel																										
Schallleistungs-Pegel	dB(A)	28	37	42	47	51	29	38	42	46	50	36	42	47	51	54	41	47	53	57	62	53	57	62	65	68
Schalldruck-Pegel***	dB(A)	19	28	33	38	42	20	29	33	37	41	27	33	38	42	45	32	38	44	48	53	44	48	53	56	59
NR-Wert***		15	24	28	34	39	14	24	29	33	36	22	29	33	37	40	28	34	40	43	48	40	43	48	51	54
Elektrische Daten																										
Leistungsaufnahme	W	3	4	7	10	14	3	5	7	10	15	5	9	15	23	35	8	14	25	39	65	22	37	59	90	130
Stromverbrauch	A	0,08	0,09	0,10	0,11	0,15	0,09	0,09	0,11	0,13	0,16	0,10	0,12	0,16	0,21	0,29	0,10	0,15	0,22	0,35	0,52	0,21	0,31	0,46	0,68	0,94
Elektroheizung																										
Hohe Leistung	W	800					1000					2000					2000					2000				
Stromverbrauch	A	3,48					4,35					8,70					8,70					8,7				
Niedrige Leistung	W	500					500					1000					1000					1000				
Stromverbrauch	A	2,18					2,18					4,35					4,35					4,35				
Eurovent-Daten																										
FCEER	kW/kW	204					345					256					198					106				
Energieklasse	FCEER	A					A					A					A					C				
FCCOP	kW/kW	283					422					356					299					171				
Energieklasse	FCCOP	A					A					A					A					B				
Anschlussdurchmesser	Zoll	¾ Gas					¾ Gas					¾ Gas					¾ Gas					¾ Gas				

42N_E Vierleiter-Wärmetauscher		19					29					39					49					69				
Ventilator Drehzahl	%	20	40	60	80	100	20	40	60	80	100	20	40	60	80	100	20	40	60	80	100	20	40	60	80	100
Ventilator typ		1 Querstromventilator					1 Radialventilator					2 Radialventilatoren					2 Radialventilatoren					2 Radialventilatoren				
Luftmenge	l/s	35	56	69	84	97	59	80	92	107	128	97	126	153	182	207	146	185	224	277	333	214	267	310	358	406
	m³/h	125	200	250	300	350	215	285	330	385	460	350	455	550	655	745	525	665	805	995	1195	770	960	1115	1290	1460
Kühlbetrieb*																										
Gesamt-Kühlleistung	kW	0,75	1,05	1,16	1,36	1,47	1,19	1,45	1,66	1,91	2,06	2,02	2,45	2,75	3,02	3,33	2,75	3,30	3,90	4,36	5,00	3,81	4,36	4,74	5,14	5,48
Sensible Kühlleistung	kW	0,66	0,89	1,01	1,19	1,25	1,00	1,23	1,41	1,60	1,72	1,57	1,95	2,22	2,47	2,73	2,15	2,60	3,15	3,55	4,12	3,03	3,54	3,91	4,3	4,65
Wassermenge	l/s	0,04	0,05	0,06	0,06	0,07	0,06	0,07	0,08	0,09	0,10	0,10	0,12	0,13	0,14	0,16	0,13	0,16	0,19	0,21	0,24	0,18	0,21	0,23	0,25	0,27
	l/h	129	181	200	234	253	205	249	286	329	354	347	421	473	519	573	473	568	671	750	860	646	745	819	900	970
Wasser-Druckverlust	kPa	5,1	9,1	10,8	14,2	16,3	1,8	2,5	3,1	4,0	4,5	5,1	7,2	8,8	10,3	12,2	9,9	13,7	18,2	22,1	28,1	18,4	24,5	29,6	35,6	41,4
Wasservolumen	l	0,6					1,1					1,5					1,8					1,8				
Heizbetrieb**																										
Heizleistung	kW	0,60	0,99	1,14	1,35	1,51	1,83	2,21	2,46	2,68	2,87	2,73	3,14	3,51	3,82	4,27	3,90	4,50	5,00	5,60	6,10	4,71	5,44	5,97	6,49	6,94
Wassermenge	l/s	0,01	0,02	0,03	0,03	0,04	0,04	0,05	0,06	0,06	0,07	0,07	0,08	0,08	0,09	0,10	0,09	0,11	0,12	0,13	0,15	0,12	0,13	0,15	0,16	0,17
	l/h	52	85	98	116	130	157	190	212	230	247	235	270	302	329	367	335	387	430	482	525	413	463	494	574	610
Wasser-Druckverlust	kPa	0,6	1,4	1,8	2,3	2,8	3,9	5,5	6,6	7,7	8,7	10,0	12,7	15,4	17,9	21,7	20,5	26,4	31,8	38,9	45,2	32,4	43,2	51,6	60,7	68,8
Wasservolumen	l	0,2					0,3					0,4					0,5					0,5				
Schallpegel																										
Schallleistungs-Pegel	dB(A)	28	37	42	47	51	29	38	42	46	50	36	42	47	51	54	41	47	53	57	62	53	57	62	65	68
Schalldruck-Pegel***	dB(A)	19	28	33	38	42	20	29	33	37	41	27	33	38	42	45	32	38	44	48	53	44	48	53	56	59
NR-Wert		15	24	28	34	39	14	24	29	33	36	22	29	33	37	40	28	34	40	43	48	40	43	48	51	54
Elektrische Daten																										
Leistungsaufnahme	W	3	4	7	10	14	3	5	7	10	15	5	9	15	23	35	8	14	25	39	65	22	37	59	90	130
Stromverbrauch	A	0,08	0,09	0,1	0,11	0,15	0,09	0,09	0,11	0,13	0,16	0,1	0,12	0,16	0,21	0,29	0,1	0,15	0,22	0,35	0,52	0,21	0,31	0,46	0,68	0,94
Eurovent-Daten																										
FCEER	kW/kW	191					286					243					201					108				
Energieklasse	FCEER	A					A					A					A					C				
FCCOP	kW/kW	170					431					320					272					140				
Energieklasse	FCCOP	B					A					A					A					C				
Anschlussdurchmesser																										
Kühlung	Zoll	¾ Gas					¾ Gas					¾ Gas					¾ Gas					¾ Gas				
Heizung	Zoll	½ Gas					½ Gas					½ Gas					½ Gas					¾ Gas				

Basiert auf Eurovent-Bedingungen:

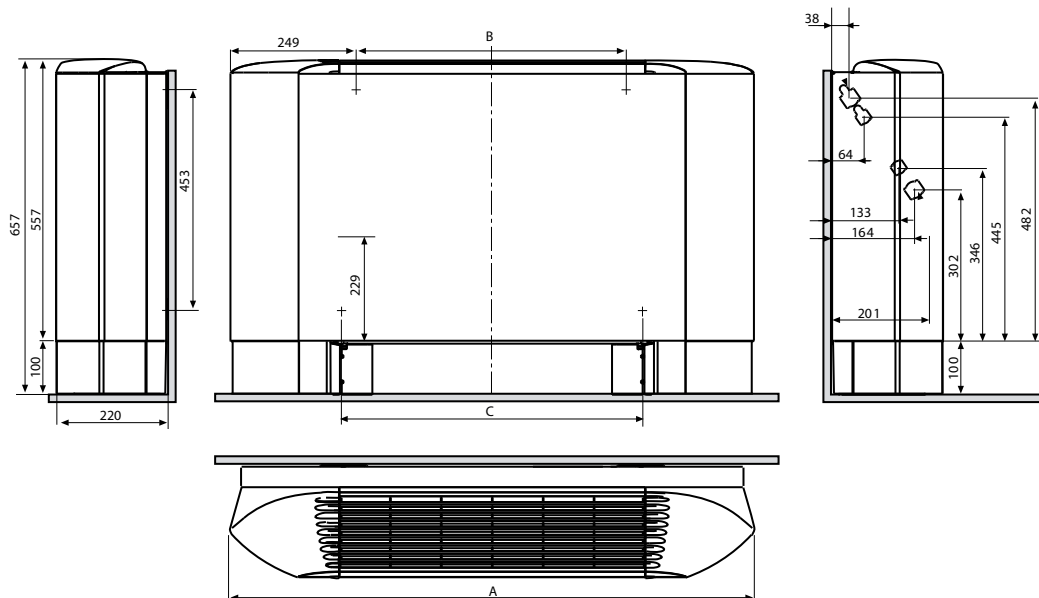
* Kühlbetrieb (Zwei- und Vier-Leiter-Wärmetauscher): Lufteintrittstemperatur = 27°C Tk/19°C Fk – Wasserein-/austrittstemperatur = 7°C/12°C, hohe Ventilator Drehzahl.

** Heizbetrieb (Zwei-Leiter-Wärmetauscher): Lufteintrittstemperatur = 20°C – Wassereintrittstemperatur = 50°C, hohe Ventilator Drehzahl, dieselbe Wassermenge wie im Kühlbetrieb.

Heizbetrieb (Vier-Leiter-Wärmetauscher): Lufteintrittstemperatur = 20°C – Wassereintrittstemperatur = 70°C, hohe Ventilator Drehzahl, Wassertemperatur-Unterschied = 10 K.

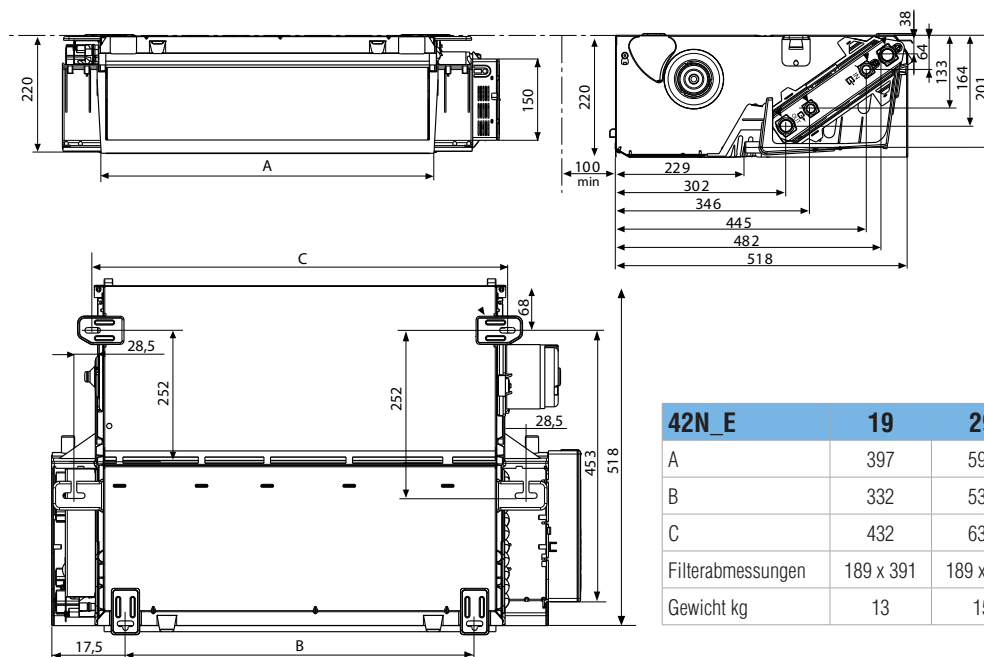
*** Basiert auf einer hypothetischen Schalldämpfung von -9 dB(A) für den Raum und das Luftverteilungs-System.

Abmessungen (mm) Gerät mit Gehäuse



42N_E	19	29	39	49	69
A	830	1030	1230	1430	1430
B	332	532	732	932	932
C	432	632	832	1032	1032
Filterabmessungen	189 x 391	189 x 591	189 x 790	189 x 990	189 x 990
Gewicht kg	17	19	22	35	35

Abmessungen (mm) Gerät ohne Gehäuse



42N_E	19	29	39	49	69
A	397	597	797	997	997
B	332	532	732	932	932
C	432	632	832	1032	1032
Filterabmessungen	189 x 391	189 x 591	189 x 790	189 x 990	189 x 990
Gewicht kg	13	15	16	28	28

EC-VENTILATOR MIT STANDARD-REGELUNG

Bestell-Nr.	RAUMKLIMATRUHE MIT EC-VENTILATOR OHNE REGELUNG	Kühlleistung [kW]	Euro
42NZE19F-H-A-	Mit Gehäuse und 2-Leiter-Register inkl. Füßen, 3-Wege-Ventil links	1,49	682,00
42NZE29F-H-A-		2,54	737,00
42NZE39F-H-A-		3,70	827,00
42NZE49F-H-A-		5,45	962,00
42NZE69F-H-A-		6,02	1.040,00
42NZE19C-H-A-	Mit Gehäuse und 4-Leiter-Register inkl. Füßen, 2 x 3-Wege-Ventil links	1,49	836,00
42NZE29C-H-A-		2,54	892,00
42NZE39C-H-A-		3,70	988,00
42NZE49C-H-A-		5,45	1.128,00
42NZE69C-H-A-		6,02	1.160,00

Zubehör	Beschreibung	Für Größe	Euro
33TC_EC01	Elektronik Raumregler 2-Leiter-Geräte, 2-10V-Ventilatorausgang	alle	89,00
33TD_EC01	Elektronik Raumregler für 4-Leiter-Geräte, 2-10V-Ventilatorausgang	alle	97,00
42N9102	Kit zum Einbau des 33TC-Reglers in die 42N-Truhe mit Gehäuse	alle	34,00
42N9103	Kit zum Einbau des 33TD-Reglers in die 42N-Truhe mit Gehäuse	alle	34,00
33SMP-01V2	Stör- und Betriebsmeldeplatine	alle	289,00
33SMP-Relais	Potenzialfreier Relaiskontakt zur Schaltung von AC- oder DC-Signal	alle	69,00
42N9091	Befestigungswinkel für Deckenmontage, VPE 20 Stück	alle	89,00
42N9030	Ansauggitter zwischen den Füßen	15	45,00
42N9031	Ansauggitter zwischen den Füßen	20	50,00
42N9032	Ansauggitter zwischen den Füßen	30	53,00
42N9033	Ansauggitter zwischen den Füßen	45	55,00
42N9083	Luftsensor mit 15m Kabel (für Anschluss an 33TA/TB-Regler)	alle	54,00
42N9084	Wassersensor mit 15m Kabel (für Anschluss an 33TA/TB-Regler)	alle	54,00
42N9185	3-Wege-Ventil Kit 1/2" für 2-Leiter, 230V On/Off-Stellantrieb	15/20	161,23
42N9186	3-Wege-Ventil Kit 3/4" für 2-Leiter, 230V On/Off-Stellantrieb	30/45	174,67
42N9187	3-Wege-Ventil Kit 1/2" für 4-Leiter, 230V On/Off-Stellantrieb	15/20	268,73
42N9188	3-Wege-Ventil Kit 3/4" für 4-Leiter, 230V On/Off-Stellantrieb	30/45	279,47
42N9194	2-Wege-Ventil Kit 1/2" für 2-Leiter, 230V On/Off-Stellantrieb	15/20	99,43
42N9195	2-Wege-Ventil Kit 3/4" für 2-Leiter, 230V On/Off-Stellantrieb	30/45	107,49
42N9196	2-Wege-Ventil Kit 1/2" für 4-Leiter, 230V On/Off-Stellantrieb	15/20	188,10
42N9197	2-Wege-Ventil Kit 3/4" für 4-Leiter, 230V On/Off-Stellantrieb	30/45	201,54

Ausführliche Beschreibung der Regelung ab Seite 174



Standard Elektronik Raumregler

EC-VENTILATOR UND AQUASMART-REGELUNG

Bestell-Nr.	AQUASMART RAUMKLIMATRUHE MIT EC-VENTILATOR	Kühlleistung [kW]	Euro
42NZE19FKH-A-	Mit Gehäuse und 2-Leiter-Register inkl. Füßen, 3-Wege-Ventil links	1,49	906,00
42NZE29FKH-A-		2,54	962,00
42NZE39FKH-A-		3,70	1.045,00
42NZE49FKH-A-		5,45	1.177,00
42NZE69FKH-A-		6,02	1.255,00
42NZE19CKH-A-	Mit Gehäuse und 4-Leiter-Register inkl. Füßen, 2 x 3-Wege-Ventil links	1,49	1.051,00
42NZE29CKH-A-		2,54	1.107,00
42NZE39CKH-A-		3,70	1.190,00
42NZE49CKH-A-		5,45	1.322,00
42NZE69CKH-A-		6,02	1.400,00

Zubehör	Beschreibung	Für Größe	Euro
33NTC-RC	Raumregler mit digitaler Anzeige, weiß	alle	98,00
33NTC-HR	Infrarot-Fernbedienung	alle	118,00
33NTC-HS	Empfänger-Kit für Infrarot-Fernbedienung	alle	52,00
33NT400082M	Vereinfachter Wandregler mit Drehzahlsteller	alle	105,00
33ASM-01 STD	System-Regler (Touch Screen) Standard	alle	2.830,00
33ASM-01 BACNET	System-Regler (Touch Screen) mit BACNET-Funktion	alle	3.535,00
33ASM-02	System-Regler-Gehäuse für Aufputz-Montage	alle	652,00
33ASM-03	System-Regler-Gehäuse für Unterputz-Montage	alle	710,00
33ASM-REPEATER	Signalverstärker im Gehäuse mit Netzteil f. Leitungslängen ü. 500m	alle	798,00
33ASM-04	Trafo für die Versorgungsspannung	alle	428,00
SNT-MW-DR75-24	Trafo zur Montage auf Hutschiene im Schaltschrank	alle	75,00

Keine Lagerware. Lieferzeit auf Anfrage.

HINWEIS: Aquasmart-Innengeräte, die nicht mit einem System-Regler verbunden sind, benötigen eine Inbetriebnahme durch den Carrier Service.



Infrarot-Fernbedienung



System-Regler
(Touch Screen)



Raumregler mit
digitaler Anzeige

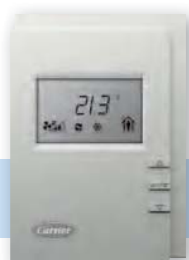


EC-VENTILATOR UND WTC-REGELUNG

Bestell-Nr.	RAUMKLIMATRUHEN MIT WTC-Regelung	Kühlleistung [kW]	Euro
42NZE19FMH-A-	Mit Gehäuse und 2-Leiter-Register inkl. Füßen, 3-Wege-Ventil links, EC-Ventilator BACnet MSTP-Protokoll	1,49	924,00
42NZE29FMH-A-		2,54	981,00
42NZE39FMH-A-		3,70	1.064,00
42NZE49FMH-A-		5,45	1.196,00
42NZE69FMH-A-		6,02	1.274,00
42NZE19CMH-A-	Mit Gehäuse und 4-Leiter-Register inkl. Füßen, 2 x 3-Wege-Ventil links, EC-Ventilator BACnet MSTP-Protokoll	1,5	1.069,00
42NZE29CMH-A-		2,5	1.126,00
42NZE39CMH-A-		3,7	1.209,00
42NZE49CMH-A-		5,5	1.341,00
42NZE69CMH-A-		6,0	1.419,00

Zubehör	Beschreibung	Für Größe	Euro
WTC-IR	Infrarot-Fernbedienung	alle	134,00
WTC-IR-LB	Infrarot-Fernbedienung (mit Licht- und Lamellensteuerung)		220,00
WTC-IS	Infrarotempfänger (nur für WTC-IR)		162,00
WTC-ISP	Infrarot Mini-Sensor mit Bewegungsmelder (RJ45)		224,00
WTC-ISPL	Infrarot Mini-Sensor mit Bewegungsmelder und Lichterfassung (RJ45)		238,00
WTC-RCI-D	Wandregler mit digitaler Anzeige		112,00
WTC-RCI-S	Wandregler mit Drehknopf für Temperatursollwert		58,00
WTC-RCI-SF	Wandregler mit Drehknopf für Temperatursollwert und Ventilator		90,00
WTC-RCI-SOF	Wandregler mit Drehknopf für Temperatursollwert, Ventilator und ECO-Taste		90,00
WTC-RT	Raumtemperatursensor im Gehäuse zur Wandmontage		88,00
WTC-RJ45-0.3	Patchkabel RJ45 0,5m		17,00
WTC-RJ45-4.5	Patchkabel RJ45 5m		34,00
WTC-RJ45-15	Patchkabel RJ45 15m		64,00
WTC-L-207	WTC-Regelung mit LON-Protokoll		Auf Anfrage

Keine Lagerware. Lieferzeit auf Anfrage.



WTC-RCI-D



WTC-RCI-SF



WTC-IR



WTC-RCI-S



WTC-RCI-SOF



WTC-IR-LB